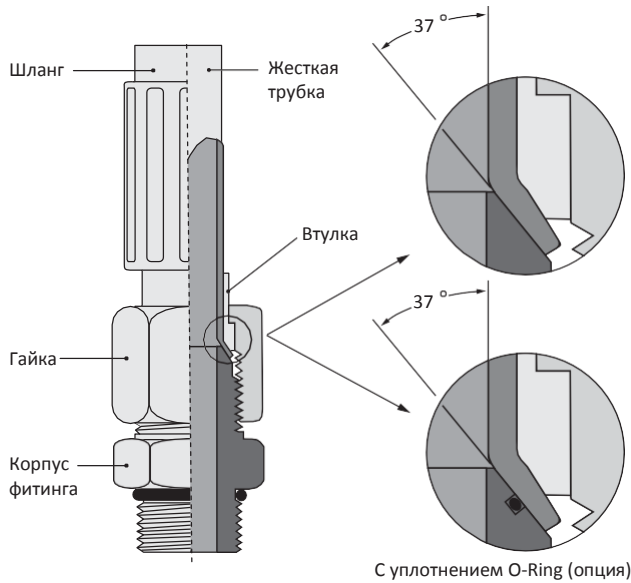


**Общая информация**



Фитинги SAE J514 соединяют трубки, кромки которых предварительно развальцованы под углом 37°. Этот тип соединения обеспечивает очень высокую надёжность. Две детали соединяются вместе при помощи гайки и втулки.

**Основные характеристики**

- Сборка осуществляется очень легко даже в условиях большой вибрации, скачков давления и температурных нагрузок.
- При затягивании, втулка обеспечивает центрирование трубы с корпусом фитинга, уменьшается механическое напряжение на трубу и уменьшается вибрация.
- Фитинги подходят как к метрическим, так и к дюймовым трубам.
- Труба не подвергается деформации.
- Допускается многократная сборка-разборка соединений и замена любых компонентов.

**Материал и защита поверхности**

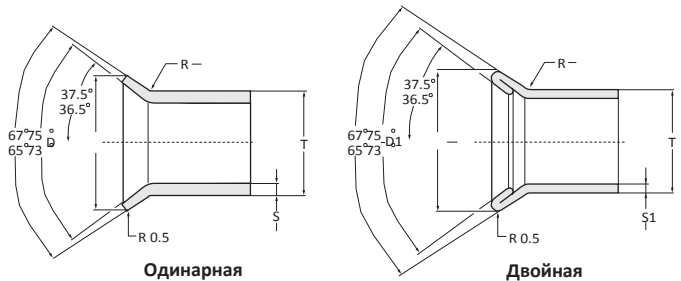
Фитинги обычно изготавливаются из стали в обрабатывающих станках (прямые фитинги, гайки) или горячей и холодной формовкой (фигурные фитинги, рукава). Альтернативные материалы, такие как латунь, алюминий, нержавеющая сталь доступны по требованию. Все фитинги из углеродистых сталей кроме тех, которые припаяны или приварены к трубам, имеют цинковое покрытие минимальной толщиной 0.008 мм, выдерживающее тестирование горячим раствором соли по стандартным методикам ASTM-B-117, UNI 5687. Все резьбы защищены от удара пластиковыми крышками или заглушками.

**Уплотнения**

Все фитинги, требующие уплотнений, снабжены уплотнениями O-Ring и шайбами.

**Операция развальцовки**

Расширение труб выполняется двумя различными способами: развальцовка одинарной стенки толстостенных труб и двойная развальцовка складываемой вдвое стенки тонкостенных труб для достижения нужной прочности соединения (см. рисунок ниже).



**Рекомендуемые параметры развальцовки:**

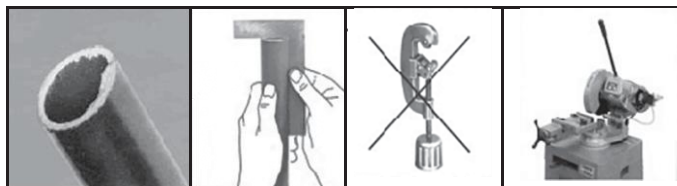
Таблица P1. Метрические трубы							
Наружный диаметр трубы T, мм	Диаметр одинарной развальцованной кромки D, мм		Макс. толщина стенки толстостенной трубы S, мм	Диаметр двойной развальцованной кромки D1, мм		Макс. толщина стенки тонкостенной трубы S1, мм	R
	Мин.	Макс.		Мин.	Макс.		
6	9,2	8,4	1,5	9,2	8,4	0,88	0,8
8	10,8	10,1	1,5	10,8	10,1	0,88	0,8
10	12,5	12	1,5	12,5	12,0	1,2	1,0
12	16,7	16	2,0	16,7	16,0	1,2	1,5
14	19,5	18,8	2,0	19,5	18,8	1,2	1,5
15	20,0	19,4	2,0	20,0	19,4	1,2	1,5
16	20,0	19,4	2,5	20,0	19,4	1,2	1,5
18	24,0	23,5	2,5	24,0	23,5	1,2	2,0
20	24,5	24,0	2,5	24,5	24,0	1,5	2,0
22	27,2	26,2	3,0	27,2	26,2	1,5	2,0
25	30,2	29,5	3,0	30,2	29,5	1,5	2,3
30	38,0	37,4	3,0	38,0	37,4	1,5	2,3
32	38,3	37,6	3,0	38,3	37,6	1,5	2,3
38	44,5	43,5	4,0	44,5	43,5	1,5	2,8

Таблица P2. Дюймовые трубы							
Наружный диаметр трубы T, дюймы	Диаметр одинарной развальцованной кромки D, мм		Макс. толщина стенки толстостенной трубы S, мм	Диаметр двойной развальцованной кромки D1, мм		Макс. толщина стенки тонкостенной трубы S1, мм	R
	Мин.	Макс.		Мин.	Макс.		
1/4"	9,1	8,6	1,6	9,1	8,6	0,8	0,8
5/16"	10,9	10,2	1,6	10,9	10,2	0,8	0,8
3/8"	12,4	11,6	1,6	12,4	11,6	1,2	1,0
1/2"	16,7	16,0	2,1	16,7	16,0	1,2	1,5
5/8"	20,0	19,3	2,4	20,0	19,3	1,2	1,5
3/4"	24,1	23,3	2,7	24,1	23,3	1,2	2,0
7/8"	27,1	26,4	2,7	27,1	26,4	1,6	2,0
1"	30,4	29,7	3,0	30,4	29,7	1,6	2,2
1 1/4"	38,3	37,5	3,0	38,3	37,5	1,6	2,2
1 1/2"	44,4	43,1	4,0	44,4	43,1	1,6	2,7

Все размеры указаны в миллиметрах, за исключением отдельно обозначенных.

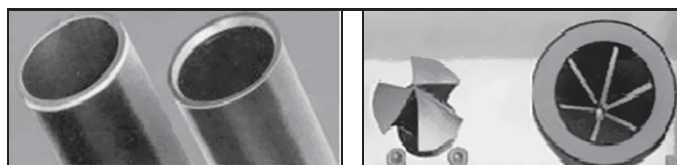


**Условия для правильной развальцовки**



**1. Процесс пиления**

- 1.1. Отпиливайте трубу под прямым углом. Допустимо угловое смещение в 0.5° по отношению к оси трубы.
- 1.2. Не используйте труборез, поскольку его использование способствует возникновению заусенцев и косых срезов. Вместо этого используйте автоматические пилящие устройства.



**2. Процесс очистки от заусенцев**

- 2.1. После этого очистите трубу, слегка сглаживая концы трубы с внутренней и внешней стороны края.
- 2.2. Используйте торцеватель для снятия заусенцев.



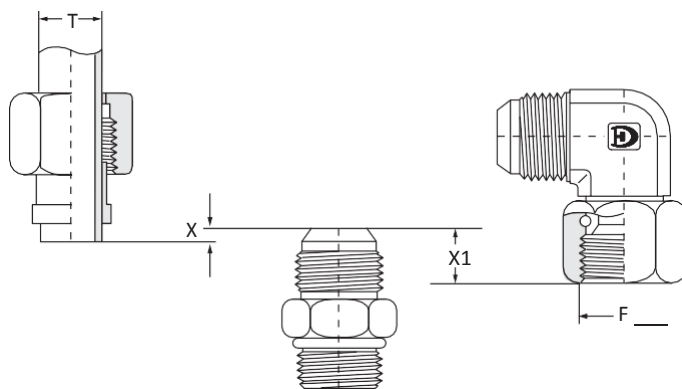
**3. Процесс развальцовки**

- 3.1. Установить давление в соответствии с таблицей.
- 3.2. Смазать развальцовывающий конус.
- 3.3. Вставить зажимы соответственно выбранному внешнему диаметру трубы развальцовывающего устройства.
- 3.4. Надеть гайку и втулку на трубу.
- 3.5. Вставить трубу через зажимы до упора и надавить на нее.
- 3.6. Приступить к процессу развальцовки.
- 3.7. Убрать развальцованную трубу, включая зажимы, из развальцовывающего устройства.

**Внимание!** Развальцованный ободок должен быть ровным и соосным как трубе, так и развальцовыванному под 37° корпусу. Неровная развальцовка свидетельствует о неисправности инструментов или совершенных ошибках в работе. Внутренний конус трубы должен быть чистым, а в случае если поверхность дефектна, он должен быть отполирован полировочным шпинделем.

**Сборочные инструкции**

В приведенной ниже таблице технических данных показаны базовые размеры для вычисления полной длины трубы в случае сборки, фактические размеры смонтированных фитингов, рекомендованные моменты сил при монтаже и рабочие давления.



**Технические данные**

T, внешний диаметр трубы	Резьба, F	X	X1	Момент сил при затяжке	Стандартное рабочее давление				Рабочее давление		
					SAE J 514		ISO 8434-2		SAE J 514 с уплотнением O-ring		
мм	дюйм	JIC	мм	мм	psi	bar	Mpa	bar	Mpa	bar	
6	1/4"	7/16"-20	2,0	10,0	13-15	5 000	350	31,5	315	60,0	600
8	5/16"	1/2"-20	2,0	11,0	18-25	5 000	350	31,5	315	60,0	600
10	3/8"	9/16"-18	2,0	11,5	24-31	5 000	350	25,0	250	60,0	600
12	1/2"	3/4"-16	3,0	13,0	45-52	4 500	315	25,0	250	50,0	500
14	-	7/8"-14	3,5	15,5	65-72	3 500	240	20,0	200	50,0	500
15	-										
16	5/8"										
18	3/4"	1 1/16"-12	3,5	17,5	92-100	3 000	240	20,0	200	50,0	500
20	-										
22	7/8"	1 3/16"-12	3,5	18,0	118-130	3 000	210	18,0	180	50,0	500
25	1"	1 5/16"-12	3,5	18,5	127-145	3 000	210	16,0	160	42,0	420
30	-	1 5/8"-12	5,0	20,5	175-190	2 500	170	12,5	125	42,0	420
32	1 1/4"										
38	1 1/2"	1 7/8"-12	5,0	23,0	215-240	2 000	140	10,0	100	42,0	420

**Примечание:**

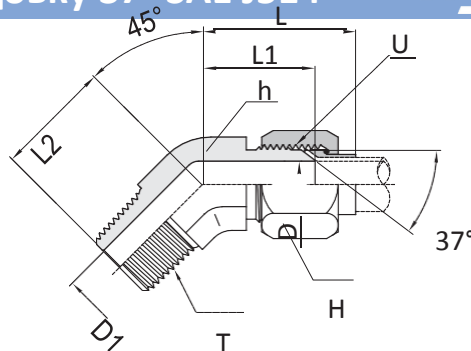
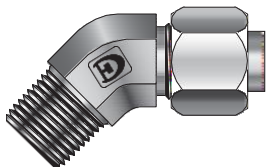
- 1. Материал: AISI 316 и углеродистая сталь
- 2. 1 бар = 0.1 MPa = 14/5 psi

Все размеры указаны в миллиметрах, за исключением отдельно обозначенных.

Штуцер угловой 45°

**FLMB**

SAE J514 (070302)



Соединение метрических и дюймовых трубок

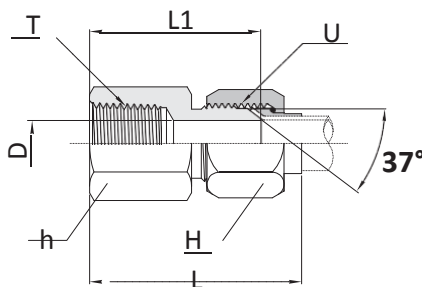
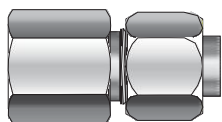
Заказной номер	Наружный диаметр трубы		U (UNF)	T (NPT)	D	D1	Размер под ключ		L	L1	L2
	дюймы	мм					h (HEX)	H (HEX)			
FLMB2T-01N	1/8"	3	5/16"-24	1/8"	1,6	1,6	11,1	9,5	25,3	17,5	13,2
FLMB3T-01N	3/16"	4	3/8"-24	1/8"	3,2	3,2	11,1	11,0	26,9	17,5	13,2
FLMB4T-01N	1/4"	6	7/16"-20	1/8"	4,4	4,4	11,1	14,2	27,4	18,3	16,3
FLMB5T-01N	5/16"	v	1/2"-20	1/8"	6,0	6,0	14,3	15,8	30,0	19,6	16,3
FLMB6T-02N	3/8"	10	9/16"-18	1/4"	7,5	7,5	14,3	17,4	33,0	21,1	21,8
FLMB8T-03N	1/2"	12	3/4"-16	3/8"	9,9	9,9	19,0	22,2	37,6	24,9	24,1
FLMB10T-04N	5/8"	16	7/8"-14	1/2"	12,3	12,3	22,2	25,4	44,8	28,2	29,7
FLMB12T-06N	3/4"	18,20	1 1/16"-12	3/4"	15,5	15,5	27,0	31,7	48,0	32,5	30,5
FLMB14T-06N	7/8"	22	1 3/16"-12	3/4"	18,0	18,0	33,3	34,9	54,4	36,8	33,0
FLMB16T-08N	1"	25	1 5/16"-12	1"	21,5	21,5	35,0	38,1	56,3	37,3	37,6
FLMB20T-10N	1 1/4"	32	1 5/8"-12	1 1/4"	37,5	37,5	41,3	50,8	58,9	40,4	42,4
FLMB24T-12N	1 1/2"	38	1 7/8"-12	1 1/2"	33,0	33,0	47,6	57,1	71,9	45,2	45,0
FLMB32T-16N	2"	50	2 1/2"-12	2"	45,0	45,0	63,5	73,0	83,9	56,4	53,6

Примечание. трубная резьба NPT(N) или PT(R).

Муфта

**FFC**

SAE J514 (070103)



Соединение метрических и дюймовых трубок

Заказной номер	Наружный диаметр трубы		U (UNF)	T (NPT)	D	D1	Размер под ключ		L	L1	L2
	дюймы	мм					h (HEX)	H (HEX)			
FLMB2T-01N	1/8"	3	5/16"-24	1/8"	1,6	1,6	11,1	9,5	25,3	17,5	13,2
FLMB3T-01N	3/16"	4	3/8"-24	1/8"	3,2	3,2	11,1	11,0	26,9	17,5	13,2
FLMB4T-01N	1/4"	6	7/16"-20	1/8"	4,4	4,4	11,1	14,2	27,4	18,3	16,3
FLMB5T-01N	5/16"	v	1/2"-20	1/8"	6,0	6,0	14,3	15,8	30,0	19,6	16,3
FLMB6T-02N	3/8"	10	9/16"-18	1/4"	7,5	7,5	14,3	17,4	33,0	21,1	21,8
FLMB8T-03N	1/2"	12	3/4"-16	3/8"	9,9	9,9	19,0	22,2	37,6	24,9	24,1
FLMB10T-04N	5/8"	16	7/8"-14	1/2"	12,3	12,3	22,2	25,4	44,8	28,2	29,7
FLMB12T-06N	3/4"	18,20	1 1/16"-12	3/4"	15,5	15,5	27,0	31,7	48,0	32,5	30,5
FLMB14T-06N	7/8"	22	1 3/16"-12	3/4"	18,0	18,0	33,3	34,9	54,4	36,8	33,0
FLMB16T-08N	1"	25	1 5/16"-12	1"	21,5	21,5	35,0	38,1	56,3	37,3	37,6
FLMB20T-10N	1 1/4"	32	1 5/8"-12	1 1/4"	37,5	37,5	41,3	50,8	58,9	40,4	42,4
FLMB24T-12N	1 1/2"	38	1 7/8"-12	1 1/2"	33,0	33,0	47,6	57,1	71,9	45,2	45,0
FLMB32T-16N	2"	50	2 1/2"-12	2"	45,0	45,0	63,5	73,0	83,9	56,4	53,6

Примечание. трубная резьба NPT(N) или PT(R).