

Содержание

Важная информация о технологических шаровых кранах Swagelok A-32

Характеристики A-32

Используемые материалы A-34

Испытания A-35

Очистка и упаковка A-35

Номинальные параметры давления/температуры A-36

Информация по размещению заказа A-38

Габариты

Торцевые трубные обжимные фитинги Swagelok® A-39

Торцевые соединения с внутренней трубной резьбой ... A-40

Соединения под приварку в раструб для тонко- и толстостенных труб A-41

Соединения под приварку встык для толстостенных труб A-42

Торцевые соединения с удлиненными патрубками A-43

Фитинги с торцевым уплотнением VCO® и VCR® A-43

Санитарно-технические торцевые соединения A-44

Смешанные торцевые соединения A-44

Краны специального назначения

Паровые A-45

Высокотемпературные A-46

Огнестойкие A-47

Для хлора A-48

Цельносварные A-49

Низкотемпературные A-50

Для работы при высокой цикличности A-51

Варианты исполнения и вспомогательные принадлежности A-52

Пневматические приводы A-54

Пневматические приводы, соответствующие стандарту ISO 5211 A-58

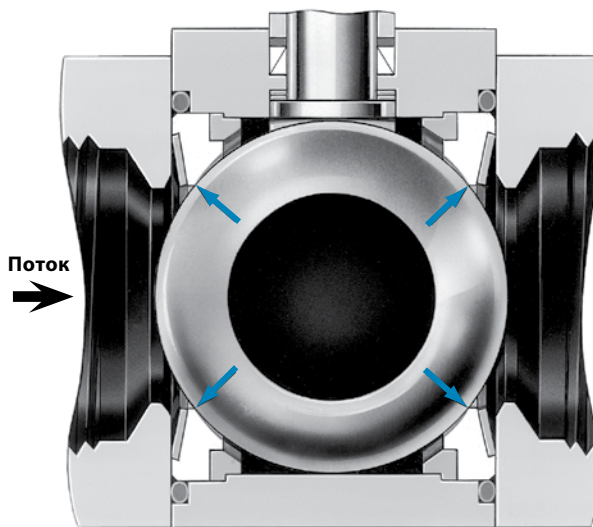
Варианты исполнения пневматических приводов A-61

Электрические приводы A-61

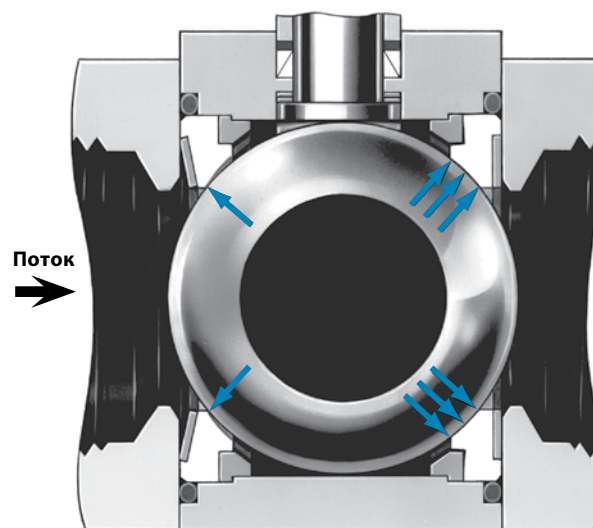
Характеристики

Гибкая конструкция седла обеспечивает герметичное уплотнение в системах как низкого, так и высокого давления

При низком давлении уплотнение создается конусными тарельчатыми подпружиненными седлами с конусными тарельчатыми пружинами, которые давят на шар. Для создания уплотнения давление не требуется.



При высоком давлении шар вытесняется в направлении выходного отверстия давя на седло, и создавая уплотнение. Седло у входного отверстия при движении шара также изгибается, и поддерживает уплотнение.



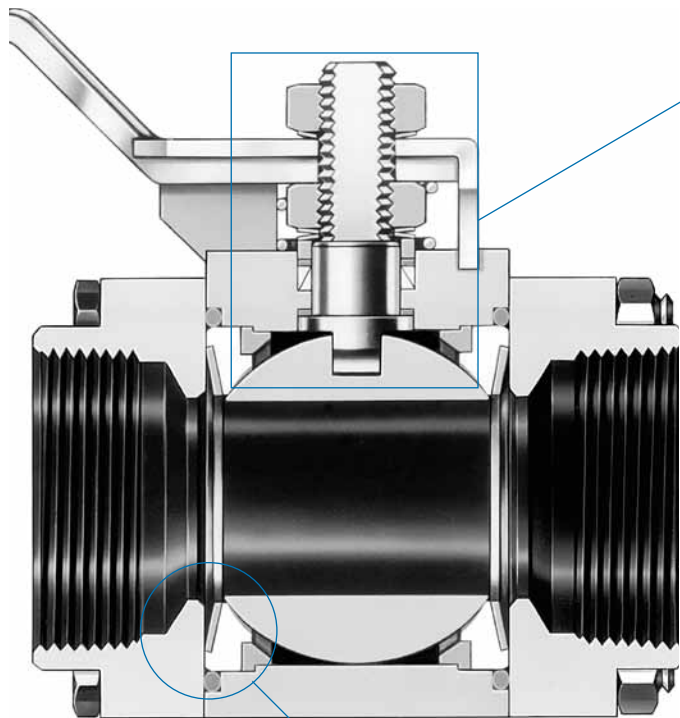
Важная информация о технологических шаровых кранах Swagelok

- ⚠ Шаровые краны Swagelok предназначены для работы в полностью открытом или в полностью закрытом положении.**
- ⚠ В течение срока службы крана может потребоваться регулировка уплотнения.**

Характеристики

- Срабатывание на четверть оборота
- Нержавеющая и углеродистая сталь, латунь и специальные сплавы
- Широкий выбор материалов седла
- Разнообразные торцевые соединения с размерами от 6 до 25 мм и от 1/8 до 2 дюймов
- Пневматические и электрические приводы
- Дополнительный дренаж

Двухходовый кран



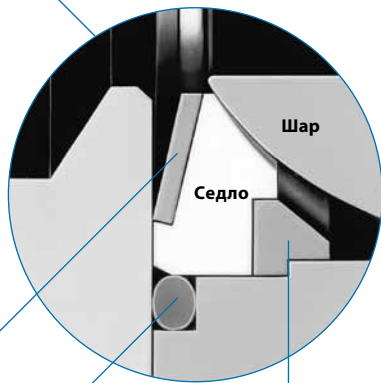
Уникальное подпружиненное седло с конической тарельчатой пружиной

- компенсирует износ седла, изменения давления и колебания температуры
- уменьшает износ седла от перепадов давления
- герметичность независимо от направления потока

Коническая тарельчатая пружин

Фланцевое уплотнение обеспечивает герметичное уплотнение между фланцем и центральным корпусом

Опорное кольцо удерживает седло и защищает его от вспучивания, преждевременного износа и деформации



Шар

Седло

Направленные плоскости штока

показывают открытое или закрытое положение

Пружины штока

компенсируют перепады давления и температуры, а также износ

Заземляющая пружина

заземляет шток, обеспечивая постоянную антистатическую защиту

Двухкомпонентное шевронное уплотнение штока с динамической нагрузкой

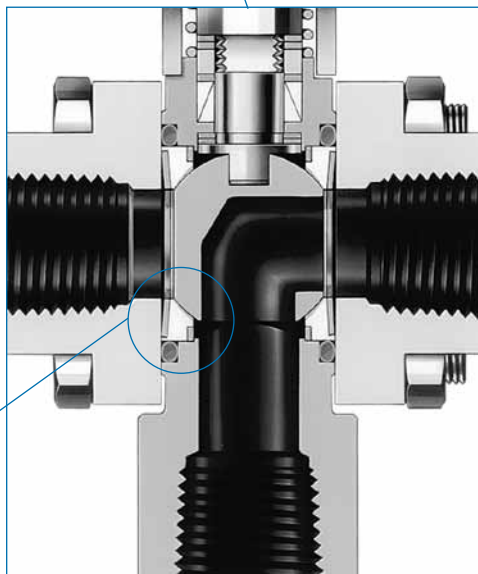
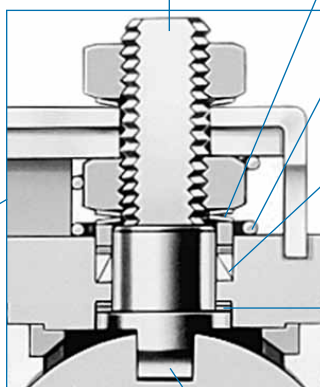
- требует меньшего усилия при приведении в действие
- улучшает эксплуатационные показатели
- компенсирует износ штока

Высокопрочные опоры штока

- обеспечивают плавное срабатывание
- исключают задиры между штоком и корпусом крана
- сизноустойчивы

Подгруженный снизу шток

- препятствует выбросу штока
- повышает безопасность системы



Переключающий (3-ходовый) кран

Все переключающие шаровые краны из нержавеющей стали обладают многими характеристиками двухходовой конструкции. Цельный центральный корпус выполнен без сварки и обеспечивает срабатывание на 180°. Переключающая конструкция позволяет:

- отводить поток от входного отверстия в один или два выходных отверстия
- блокировать поток из одного входного отверстия и продувать противоположное отверстие.

Используемые материалы

Деталь	Материалы корпуса крана ^①		
	Нержавеющая сталь	Углеродистая сталь	Латунь
	Марка материала/ТУ Американского общества по испытанию материалов (ASTM)		
1 Гайка штока	Нерж. сталь 316	Низколегированная сталь класса 7/A194	
2 Пружина штока ^②	Деформационно упрочненная нерж. сталь 316/A240		
3 Стопорная пластина ^②	Нерж. сталь 304/A240 или нерж. сталь 316/A240		
4 Рукоятка			
5 Втулка рукоятки	Винил		
6 Заземляющая пружина	Нерж. сталь 302/A313		
7 Гайка штока ^③	Нерж. сталь 316	Низколегированная сталь класса 7/A194	
8 Пружины штока (2)	Деформационно упрочненная нерж. сталь 316/A240		
9 Сальник	Нерж. сталь 316/B783 с PTFE покрытием	Латунь CDA 360/B16	
10 Опорный элемент набивки	Полиэфирэфиркетон (PEEK)		
11 Верхняя набивка	Армированный PTFE ^④		
12 Нижняя набивка			
13 Корпус	Нерж. сталь 316/A479 или CF3M/A351 W60 – нерж. сталь 316L/A479	WCB ^⑤ /A216	Латунь CDA 356 или 360/B16
14 Опора (опоры) штока ^⑥	Сплав X-750/AMS 5542		Полиэфирэфиркетон (PEEK)
15 Шток	Нерж. сталь 316/A276 или A479		
16 Шар	Нерж. сталь 316/A276 или A479		62 серия—нерж. сталь 316/A276; 63, 65 серии—латунь CDA 360/B16
17 Опорные кольца (2)	Нерж. сталь 316/A240, A276, или A479		
18 Седла (2)	Армированный PTFE ^④		
19 Конические тарельчатые пружины (2)	Деформационно упрочненная нерж. сталь 316/A167 или A240		
20 Фланцевые уплотнения (2)	Фтороуглерод FKM ^⑦		
21 Фланцы (2)	Нерж. сталь 316L/A479 или CF3M/A351	WCB ^⑤ /A216	Латунь CDA 360/B16
22 Крепления корпуса (4)	Нерж. сталь 316 gr B8M cl 2/A193	Углеродистая сталь класса 8/SAE J429 с кадмиевым покрытием ^⑧	
23 Шестигранные гайки корпуса (8 или 4)	Нерж. сталь 316 gr 8M str hd/A194	Углеродистая сталь класса 8/SAE J995 с кадмиевым покрытием ^⑧	
Смазочные материалы	Смазочные материалы на силиконовой и PTFE основе; возможны другие типы смазочных материалов		

Соприкасающиеся со средней детали выделены курсивом.

① Специальными сплавами могут быть: сплав 400, сплав C-276, сплав 20, сплав 600 и титан. Обратитесь к своему уполномоченному агенту по продажам и обслуживанию продукции компании Swagelok.

② 62 серия — без верхней пружины штока; стопорная пластина выполнена как одно целое с рукояткой.

③ Краны в сборе с пневматическими приводами имеют запорный выступ (не показан), фиксирующий гайку на штоке.

④ Возможны другие материалы; см. **Дополнительные материалы седла ниже**.

⑤ Покрытие углеводородным антикоррозионным составом.

⑥ Покрытие дисульфидом молибдена с углеводородной связкой. Сплав X-750 — 2 опоры штока; полиэфирэфиркетон (PEEK) — 1 опора.

⑦ Возможны другие материалы; см. **Дополнительные материалы фланцевых уплотнений**, стр. A-38.

⑧ 62 серия: технические данные материалов – ASTM A574.

⑨ 62 серия — гайки класса 4130, 4140/ASTM A322 или A331.

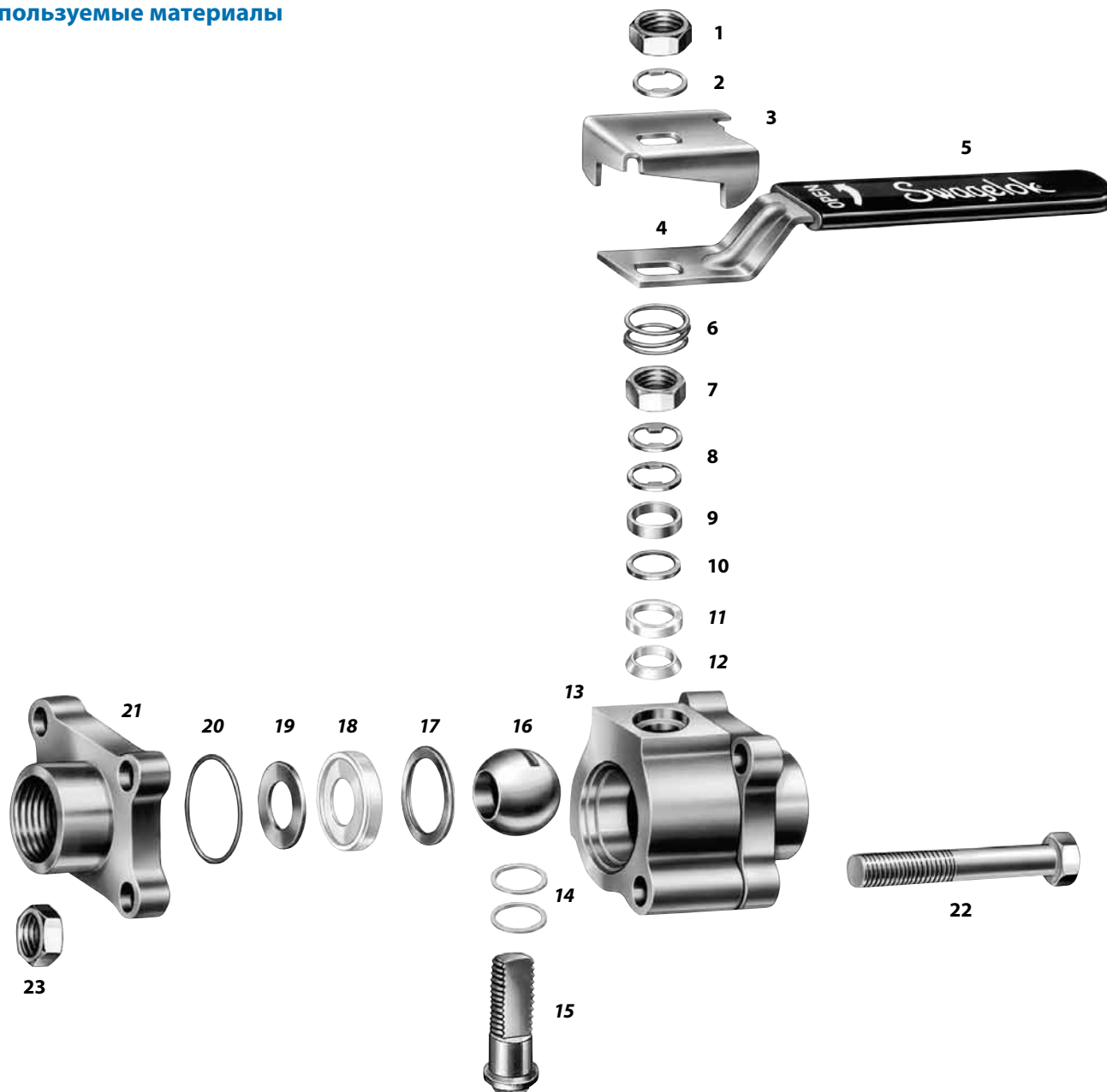
Дополнительные материалы седла

Краны с седлами из...	Также содержат...	И эти смазочные материалы
Сплав X-750 ^①	Шар из нерж. стали S17400 ^① и задние седла из нерж. стали 316	Смазочные материалы на силиконовой основе, на основе дисульфида фторированного вольфрама и на PTFE основе
Углеродный/стеклонаполненный PTFE	То же самое, что и краны с PTFE и седлами	
Полиэфирэфиркетон (PEEK) ^{①②}	Опора штока ^① и набивка ^① из полиэфирэфиркетона (PEEK)	На PTFEовой основе
Полиэтилен сверхвысокой молекулярной массы (UHMWPE)	Набивка из полиэтилена сверхвысокой молекулярной массы (UHMWPE), опора штока из полиэфирэфиркетона (PEEK), ^① этиленпропиленовые уплотнительные кольца и сальник без покрытия	На углеводородной и на силиконовой основе
Чистый PTFE	Набивка из чистого PTFE	На силиконовой и на PTFE основе

① С покрытием из дисульфида молибдена.

② 62 и 65 серии — конусные тарельчатые пружины, выложенные Grafoil®; 67 и 68 серии — конусные тарельчатые пружины, выложенные полиэфирэфиркетонам.

Используемые материалы



Испытания

Краны с пластиковыми седлами

Каждый шаровой кран 60 серии испытывается в заводских условиях азотом под давлением 69 бар (1000 фунтов на кв. дюйм, ман.) или под его максимальным рабочим давлением, если оно меньше 69 бар (1000 фунтов на кв. дюйм, ман.). Максимально допустимый объем утечки через седло при испытаниях составляет 0,1 станд. см³/мин., меньше чем допустимо в Стандарте FCI 70-2 Class VI.

Корпуса кранов проверяются азотом под давлением 69 бар (1000 фунтов на кв. дюйм, ман.) или под максимальным номинальным давлением, если оно составляет менее 69 бар (1000 фунтов на кв. дюйм, ман.), на отсутствие обнаруживаемой утечки с использованием жидкого течеискателя.

Корпуса кранов 67 и 68 серии с маркировкой CE проверяются под давлением, в 1,5 раза превышающим их максимальное рабочее давление.

Краны с металлическими седлами и 3-ходовые краны с седлами из полиэфирэфиркетона (ПЕЕК)

Каждый шаровой кран 60-х серий испытывается в заводских условиях азотом под давлением 3,4 бара (50 фунтов на кв. дюйм, ман.) на надежность герметичности седел по классу VI Технических требований FCI 70-2.

Корпуса кранов проверяются азотом под давлением 69 бар (1000 фунтов на кв. дюйм, ман.) или под максимальным номинальным давлением, если оно составляет менее 69 бар (1000 фунтов на кв. дюйм, ман.), на отсутствие обнаруживаемой утечки с использованием жидкого течеискателя.

Корпуса кранов из нержавеющей стали серии 67 и 68 с маркировкой CE проверяются под давлением, в 1,5 раза превышающим их максимальное рабочее давление.

Краны специального назначения

К некоторым кранам могут предъявляться иные требования по проверке, описанные в разделе **Краны специального назначения**.

Очистка и упаковка

Каждый шаровой кран 60 серии проходит очистку в соответствии со Стандартной инструкцией компании Swagelok *по очистке и упаковке (SC-10)*, MS-06-62. Очистка и упаковка в соответствии со Стандартной инструкцией компании Swagelok *по очистке и упаковке (SC-11)*, MS-06-63, обеспечивает соблюдение требований к чистоте изделий, предусмотренных нормативами ASTM G93, уровень C. Чтобы получить более подробную информацию, обратитесь к своему уполномоченному представителю компании Swagelok.

Номинальные параметры давления/температуры

Рабочие параметры давления и температуры, рассчитаны, исходя из стандартных используемых материалов, и перечислены на стр. A-34 и в примечаниях к приведенной ниже таблице. Параметры для кранов из других материалов могут не соответствовать указанным данным. Например, параметры для 2-ходовых кранов клапанов из

нержавеющей стали серии 67 и 68 с седлами из армированного PTFE определяются при давлении 151 бар и температуре 37°C (2200 фунтов на кв. дюйм, ман. и 100°F), если они собираются по заказу с 8 креплениями из углеродистой стали с кадмиевым покрытием.

Седла из армированного PTFE (серии 60T)

Конфигурация	Двухпозиционные (2-ходовые)					Переключающий (3-ходовый) кран		
	Серия	62, 63, 65, W63, W65	67, 68	62, 63, 65, 67, 68	62	63, 65	62, 63, 65	67, 68
Материал	Нержавеющая сталь		Сталь	Латунь		Нержавеющая сталь		
Температура, °C (°F)	Рабочее давление, бары (фунты на кв. дюйм, ман.)							
От -28 (-20) до 37 (100)	151 (2200)	103 (1500)	151 (2200)	137 (2000)	103 (1500)	68,9 (1000)	34,4 (500)	
65 (150)	127 (1850)	83,3 (1210)	127 (1850)	115 (1680)	86,8 (1260)	68,9 (1000)	34,4 (500)	
93 (200)	103 (1500)	64,0 (930)	103 (1500)	93,7 (1360)	70,9 (1030)	68,9 (1000)	34,4 (500)	
121 (250)	79,2 (1150)	60,6 (880)	79,2 (1150)	72,3 (1050)	55,1 (800)	68,9 (1000)	34,4 (500)	
148 (300)	55,1 (800)	53,7 (780)	55,1 (800)	53,7 (780)	38,5 (560)	55,1 (800)	34,4 (500)	
176 (350)	38,5 (560)	38,5 (560)	38,5 (560)	28,2 (410)	22,7 (330)	38,5 (560)	34,4 (500)	
204 (400)	22,7 (330)	22,7 (330)	22,7 (330)	6,8 (100)	6,8 (100)	22,7 (330)	22,7 (330)	
232 (450)	6,8 (100)	6,8 (100)	6,8 (100)	—	—	6,8 (100)	6,8 (100)	

Параметры рассчитаны для седел и набивок из армированного PTFE и опор штока из сплава X-750 на стали или нержавеющей стали, для опор штока из PEEK на латуни и уплотнительных колец из фтороуглерода FKM.

Материалы креплений: нерж. сталь 316 для кранов из нержавеющей стали и углеродистая сталь 8 класса для кранов из стали или латуни.

Стальные краны с торцевыми трубными обжимными фитингами Swagelok: макс. 190°C (375°F).

Седла из сплава X-750 (серия 60M)

Конфигурация	Двухпозиционные (2-ходовые)			
	Серия	63, 65	67, 68	63, 65
Материал	Нержавеющая сталь		Сталь	
Температура, °C (°F)	Рабочее давление, бары (фунты на кв. дюйм, ман.)			
От -28 (-20) до 176 (350)	68,9 (1000)	34,4 (500)	68,9 (1000)	34,4 (500)
204 (400)	66,8 (970)	34,4 (500)	68,9 (1000)	34,4 (500)
232 (450)	55,1 (800)	34,4 (500)	55,1 (800)	34,4 (500)

Параметры рассчитаны для седел и опор штока из сплава X-750, набивок из армированного PTFE и уплотнительных колец из фтороуглерода FKM.

Материалы креплений: нерж. сталь 316 для кранов из нержавеющей стали и углеродистая сталь 8 класса для кранов из стали.

Стальные краны с торцевыми трубными обжимными фитингами Swagelok: макс. 190°C (375°F).

Седла из углеродистого/стеклонаполненного PTFE (серия 60C)

Конфигурация	Двухпозиционные (2-ходовые)							Переключающий (3-ходовый) кран			
	Серия	62	W63, W65	63, 65	67, 68	62, 63, 65	67, 68	62	63, 65	62, 63, 65	67, 68
Материал	Нержавеющая сталь				Сталь	Латунь		Нержавеющая сталь			
Температура, °C (°F)	Рабочее давление, бары (фунты на кв. дюйм, ман.)										
От -28 (-20) до 37 (100)	172 (2500)	172 (2500)	172 (2500)	103 (1500)	172 (2500)	151 (2200)	137 (2000)	103 (1500)	68,9 (1000)	34,4 (500)	
65 (150)	167 (2430)	172 (2500)	139 (2030)	83,3 (1210)	155 (2250)	135 (1960)	115 (1680)	86,8 (1260)	68,9 (1000)	34,4 (500)	
93 (200)	128 (1870)	137 (2000)	107 (1560)	64,0 (930)	137 (2000)	121 (1760)	93,7 (1360)	70,9 (1030)	68,9 (1000)	34,4 (500)	
121 (250)	111 (1620)	111 (1620)	101 (1480)	60,6 (880)	111 (1620)	108 (1570)	72,3 (1050)	55,1 (800)	68,9 (1000)	34,4 (500)	
148 (300)	85,4 (1240)	85,4 (1240)	85,4 (1240)	53,7 (780)	85,4 (1240)	85,4 (1240)	50,2 (730)	38,5 (560)	68,9 (1000)	34,4 (500)	
176 (350)	59,2 (860)	59,2 (860)	59,2 (860)	46,8 (680)	59,2 (860)	59,2 (860)	28,2 (410)	22,7 (330)	59,2 (860)	34,4 (500)	
204 (400)	33,0 (480)	33,0 (480)	33,0 (480)	33,0 (480)	33,0 (480)	33,0 (480)	6,8 (100)	6,8 (100)	33,0 (480)	33,0 (480)	
232 (450)	6,8 (100)	6,8 (100)	6,8 (100)	6,8 (100)	6,8 (100)	6,8 (100)	—	—	6,8 (100)	6,8 (100)	

Параметры рассчитаны для седел из углеродистого/стеклонаполненного PTFE, набивок из армированного PTFE и опор штока из сплава X-750 на стали или нержавеющей стали; для опор штока из PEEK на латуни и уплотнительных колец из фтороуглерода FKM.

Материалы креплений: нерж. сталь 316 для кранов из нержавеющей стали и углеродистая сталь 8 класса для кранов из стали или латуни.

Стальные краны с торцевыми трубными обжимными фитингами Swagelok: макс. 190°C (375°F).

Номинальные параметры давления/ температуры

Седла из полиэфирэфиркетона (PEEK) (серия 60P)

Конфигурация	Двухпозиционные (2-ходовые)						Переключающий (3-ходовый) кран		
	Серия	62	63, 65	67, 68	62	63, 65	67, 68	62	63, 65
Материал	Нержавеющая сталь			Сталь			Нержавеющая сталь		
Температура, °C (°F)	Рабочее давление, бары (фунты на кв. дюйм, ман.)								
От -28 (-20) до 37 (100)	206 (3000)	172 (2500)	103 (1500)	206 (3000)	172 (2500)	151 (2200)	68,9 (1000)	68,9 (1000)	34,4 (500)
65 (150)	166 (2420)	139 (2030)	83,3 (1210)	155 (2250)	155 (2250)	135 (1960)	68,9 (1000)	68,9 (1000)	34,4 (500)
93 (200)	128 (1870)	107 (1560)	64,0 (930)	138 (2010)	138 (2010)	121 (1760)	68,9 (1000)	68,9 (1000)	34,4 (500)
121 (250)	121 (1770)	101 (1480)	60,6 (880)	121 (1770)	121 (1770)	108 (1570)	68,9 (1000)	68,9 (1000)	34,4 (500)
148 (300)	110 (1600)	90,2 (1310)	53,7 (780)	104 (1520)	104 (1520)	94,3 (1370)	68,9 (1000)	68,9 (1000)	34,4 (500)
176 (350)	98,5 (1430)	78,5 (1140)	47,5 (690)	88,1 (1280)	88,1 (1280)	81,3 (1180)	68,9 (1000)	68,9 (1000)	34,4 (500)
204 (400)	86,8 (1260)	66,8 (970)	40,6 (590)	71,6 (1040)	71,6 (1040)	68,2 (990)	68,9 (1000)	66,8 (970)	34,4 (500)
232 (450)	55,1 (800)	55,1 (800)	34,4 (500)	55,1 (800)	55,1 (800)	55,1 (800)	55,1 (800)	55,1 (800)	34,4 (500)

Параметры рассчитаны для седел набивок и опор штоков из полиэфирэфиркетона (PEEK) и фланцевых четырехкомпонентных уплотнений из фторопласта FKM.

Материалы креплений: нерж. сталь 316 для кранов из нержавеющей стали, и углеродистая сталь 8 класса для кранов из стали или латуни.

Стальные краны с торцевыми трубными обжимными фитингами Swagelok: макс. 190°C (375°F).

Полиэтиленовые седла (серия 60E)

Конфигурация	Двухпозиционные (2-ходовые)						Переключающий (3-ходовый) кран				
	Серия	62, W63, W65	63, 65	67, 68	62	63, 65	67, 68	62	63, 65	62, 63, 65	67, 68
Материал	Нержавеющая сталь			Сталь			Латунь		Нержавеющая сталь		
Температура, °C (°F)	Рабочее давление, бары (фунты на кв. дюйм, ман.)										
От -28 (-20) до 37 (100)	206 (3000)	172 (2500)	103 (1500)	206 (3000)	172 (2500)	151 (2200)	137 (2000)	103 (1500)	68,9 (1000)	68,9 (1000)	34,4 (500)
65 (150)	143 (2080)	139 (2030)	83,3 (1210)	143 (2080)	139 (2030)	135 (1960)	115 (1680)	86,8 (1260)	68,9 (1000)	68,9 (1000)	34,4 (500)
93 (200)	79,9 (1160)	79,9 (1160)	64,0 (930)	79,9 (1160)	79,9 (1160)	79,9 (1160)	79,9 (1160)	70,9 (1030)	68,9 (1000)	68,9 (1000)	34,4 (500)
121 (250)	17,2 (250)	17,2 (250)	17,2 (250)	17,2 (250)	17,2 (250)	17,2 (250)	17,2 (250)	17,2 (250)	17,2 (250)	17,2 (250)	17,2 (250)

Параметры рассчитаны для седел и набивок из полиэтилена сверхвысокой молекулярной массы (UHMWPE), опор штоков из полиэфирэфиркетона (PEEK) и этиленпропиленовых уплотнительных колец.

Материалы креплений: нерж. сталь 316 для клапанов из нержавеющей стали и углеродистая сталь 8 класса для клапанов из стали или латуни.

Стальные клапаны с торцевыми трубными обжимными фитингами Swagelok: макс. 190°C (375°F).

Седла из чистого PTFE (серия 60V)

Конфигурация	Двухпозиционные (2-ходовые)					Переключающий (3-ходовый) кран		
	Серия	62, 63, 65, W63, W65	67, 68	62, 63, 65, 67, 68	62	63, 65	62, 63, 65	67, 68
Материал	Нержавеющая сталь		Сталь		Латунь		Нержавеющая сталь	
Температура, °C (°F)	Рабочее давление, бары (фунты на кв. дюйм, ман.)							
От -28 (-20) до 37 (100)	103 (1500)	103 (1500)	103 (1500)	103 (1500)	103 (1500)	103 (1500)	68,9 (1000)	34,4 (500)
65 (150)	103 (1500)	83,3 (1210)	103 (1500)	103 (1500)	103 (1500)	86,8 (1260)	68,9 (1000)	34,4 (500)
93 (200)	103 (1500)	64,0 (930)	103 (1500)	93,7 (1360)	70,9 (1030)	70,9 (1030)	68,9 (1000)	34,4 (500)
121 (250)	79,2 (1150)	60,6 (880)	79,2 (1150)	72,3 (1050)	55,1 (800)	55,1 (800)	68,9 (1000)	34,4 (500)
148 (300)	55,1 (800)	53,7 (780)	55,1 (800)	50,2 (730)	38,5 (560)	38,5 (560)	55,1 (800)	34,4 (500)
176 (350)	38,5 (560)	38,5 (560)	38,5 (560)	28,2 (410)	22,7 (330)	22,7 (330)	38,5 (560)	34,4 (500)
204 (400)	22,7 (330)	22,7 (330)	22,7 (330)	6,8 (100)	6,8 (100)	6,8 (100)	22,7 (330)	22,7 (330)
232 (450)	6,8 (100)	6,8 (100)	6,8 (100)	—	—	—	6,8 (100)	6,8 (100)

Параметры рассчитаны для седел и набивок из чистого PTFE и опор штока из сплава X-750 на стали или нержавеющей стали, для опор штока из полиэфирэфиркетона (PEEK) на латуни и уплотнительных колец из фторопласта FKM.

Материалы креплений: нерж. сталь 316 для клапанов из нержавеющей стали и углеродистая сталь 8 класса для клапанов из стали или латуни.

Стальные клапаны с торцевыми трубными обжимными фитингами Swagelok: макс. 190°C (375°F).

Информация по размещению заказа

Двухпозиционные клапаны

Выберите код заказа из таблиц **Габариты**, начиная со стр. 9.

Наличие материалов для корпусов клапанов см. в таблице ниже. Чтобы сделать заказ, замените **SS** на **B** или **S**.

Примеры: **B-62TS4**
S-62TS4

Материал корпуса клапана	Обозначение	Наличие
Нерж. сталь 316	SS	Отсутствует в сериях для работы с хлором
Латунь	B	Только в 2-ходовых сериях 62, 63, 65; отсутствует в паровых, термостойких, огнестойких кранах, кранах для работы с хлором, цельносварных кранах, кранах с седлами из полиэфирэфиркетона (PEEK) или кранах для работы при высокой цикличности
Углеродистая сталь	S	Только в 2-позиц. сериях; обязателен в сериях для работы с хлором

Дополнительные материалы седла

Для большинства кодов заказа кранов стандартным является седло из армированного PTFE. Чтобы заказать седла из других материалов, замените **T** на желаемое обозначение. Не все сочетания материалов седла и фланцевых уплотнений доступны. Обратитесь к своему уполномоченному представителю компании Swagelok.

Примеры: **SS-62PS4**
S-62ES4

Материал седла	Обозначение	Наличие
Армированный PTFE	T	Отсутствует в паровых, термостойких сериях или сериях для работы с хлором.
Сплав X-750	M	Отсутствует в паровых, огнестойких сериях, сериях для работы с хлором или цельносварных сериях; обязателен в термостойких сериях
Углеродный/стеклонаполненный PTFE	C	Отсутствует в паровых, термостойких сериях или сериях для работы с хлором.
Полиэфирэфиркетон (PEEK)	P	Отсутствует в огнестойких, термостойких сериях, сериях для работы с хлором, сериях из латуни или цельносварных сериях; требуется в паровых сериях.
Полиэтилен сверхвысокой молекулярной массы (UHMWPE)	E	Отсутствует в паровых, огнестойких, термостойких сериях или сериях для работы с хлором.
Чистый PTFE	V	Отсутствует в паровых, огнестойких или термостойких сериях; обязателен в сериях для работы с хлором

Дополнительные материалы фланцевых уплотнений

Стандартом является фторуглерод FKM. Чтобы заказать другие материалы, следует вставить соответствующее обозначение материала фланцевого уплотнения в код заказа крана. **Не все сочетания материалов фланцевых уплотнений и материалов седла доступны.** Обратитесь к своему уполномоченному представителю компании Swagelok.

Примеры: **SS-62TS4-B**
S-62ES4-IN

Материал фланцевого уплотнения	Обозначение	Рабочая температура °C (°F)
Сплав X-750, с PTFE покрытием ^①	IN	От -53 до 232 (от -65 до 450)
Buna N	B	От -28 до 121 (от -20 до 250)
Buna C ^①	BC	От -53 до 121 (от -65 до 250)
Этиленпропилен	E	От -28 до 121 (от -20 до 250)
Неопрен	N	От -28 до 121 (от -20 до 250)
PTFE	T	От 10 до 65 (от 50 до 150)

① Только для кранов серий 62, 63 и 65.

Переключаемые (3-позиционные) клапаны

Переключаемые (3-позиционные) клапаны поставляются с:

- корпусом клапана из нержавеющей стали
- в исполнении для стандартной или низкотемпературной работы
- седлами из любых материалов, кроме сплава X-750
- нижние торцевые соединения показаны ниже справа.

Чтобы заказать переключаемый (3-позиционный) клапан с тремя **одинаковыми торцевыми соединениями**, впишите **X** в код заказа клапана.

Пример: **SS-62XTF4**

Чтобы заказать переключаемый (3-позиционный) клапан с **другим нижним торцевым соединением**, впишите **X** в код заказа клапана и добавьте обозначение нижнего торцевого соединения.

Пример: **SS-62XTF4-S4**

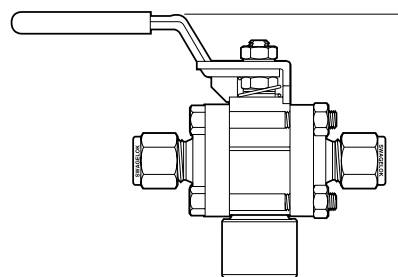
Чтобы заказать **три различных торцевых соединения**, обратитесь к своему уполномоченному представителю компании Swagelok.

Чтобы заказать переключаемый (3-позиционный) клапан со **структурой потока L**, обратитесь к своему уполномоченному представителю компании Swagelok.

Смешение жидкостей из разных каналов

Шарики сферической формы поставляются в клапанах с седлами из полиэтилена сверхвысокой молекулярной массы (UHMWPE) или полиэфирэфиркетона (PEEK) во избежание смешения жидкостей из разных каналов. Чтобы заказать, впишите **O** в код заказа.

Пример: **SS-62XOPF4**



Клапан серии	Нижнее торцевое соединение	Обозначение	L мм (дюймы)
62	1/4-дюймовая внутренняя резьба типа NPT	-F4	79,2 (3,12)
	1/4-дюймовая внутренняя коническая резьба типа ISO	-F4RT	79,2 (3,12)
	1/4-дюймовый трубный обжимной фитинг Swagelok	-S4	85,1 (3,35)
63	3/8-дюймовый трубный обжимной фитинг Swagelok	-S6	111 (4,37)
	1/2-дюймовая внутренняя резьба типа NPT	-F8	106 (4,19)
	1/2-дюймовая внутренняя коническая резьба типа ISO	-F8RT	106 (4,19)
	1/2-дюймовый трубный обжимной фитинг Swagelok	-S8	114 (4,48)
65	3/4-дюймовая внутренняя резьба типа NPT	-F12	138 (5,45)
	3/4-дюймовая внутренняя коническая резьба типа ISO	-F12RT	
	1-дюймовая внутренняя резьба типа NPT	-F16	
67	1-дюймовая внутренняя коническая резьба типа ISO	-F16RT	138 (5,45)
		-F24	
68	2-дюймовая внутренняя резьба типа NPT	-F32	183 (7,21)

Габариты

Санитарно-технические торцевые соединения

Краны Swagelok с санитарно-техническими торцевыми соединениями TS и SC выпускаются только из нержавеющей стали. Максимальное расчетное давление составляет 20,6 бара (300 фунтов на кв. дюйм, ман.); рабочее давление и температурные параметры таких кранов могут ограничиваться материалом используемой прокладки и зажима.

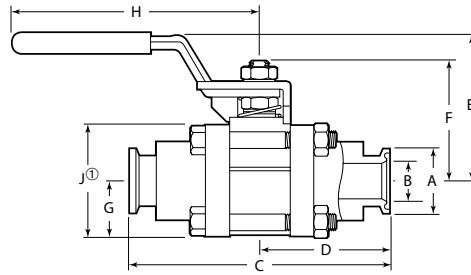
Средняя шероховатость покрытия обработанной поверхности (R_a) санитарно-технических торцевых соединений TS составляет 0,51 мкм (20 микродюймов). Более подробно см. каталог Swagelok *Биофармацевтические фитинги—серии TS, MS-03-13.*

Торцевые соединения под зажим для биофармацевтики SC размером 1 дюйм и более соответствуют геометрическим требованиям стандарта ISO 2852.

См. раздел **Информация по размещению заказа**, на стр. А-38.

Чтобы заказать кран со средней шероховатостью поверхности внутреннего диаметра шара (R_a) равной 0,38 мкм (15 микродюймов), добавьте **-RB** к коду заказа крана.

Пример: SS-63TTS8-RB



Санитарно-технические фитинги TS

Размер	Код заказа	Условный проход крана мм (дюймы)	C_v	Габариты, мм (дюймы)								
				A	B	C	D	E	F	G	H	J ^①
1/2 дюйма	SS-63TTS8	9,4 (0,370)	7,5	25,1 (0,99)	9,4 (0,37)	88,9 (3,50)	44,4 (1,75)	59,7 (2,35)	45,5 (1,79)	22,6 (0,89)	114 (4,50)	45,2 (1,78)
3/4 дюйма	SS-63TTS12	13,1 (0,516)	15	25,1 (0,99)	15,7 (0,62)	88,9 (3,50)	44,4 (1,75)	59,7 (2,35)	45,5 (1,79)	22,6 (0,89)	114 (4,50)	45,2 (1,78)
1 дюйм	SS-65TTS16	22,2 (0,873)	42	50,5 (1,99)	22,1 (0,87)	114 (4,50)	57,2 (2,25)	74,7 (2,94)	64,0 (2,52)	31,8 (1,25)	152 (6,00)	63,5 (2,50)
1 1/2 дюйма	SS-67TTS24	31,8 (1,250)	100	50,5 (1,99)	34,8 (1,37)	140 (5,50)	69,9 (2,75)	102 (4,03)	79,8 (3,14)	38,9 (1,53)	232 (9,14)	77,7 (3,06)
2 дюйма	SS-68TTS32	38,1 (1,500)	130	64,0 (2,52)	47,5 (1,87)	159 (6,25)	79,2 (3,12)	106 (4,16)	85,3 (3,36)	44,2 (1,74)	232 (9,14)	88,1 (3,47)

① Высота и ширина фланцев с 63 по 68 серию. Высота фланцев 62 серии составляет 40,4 мм (1,59 дюйма); ширина равна размеру в столбце J.

Санитарно-технические фитинги SC под зажим

Размер	Код заказа	Условный проход крана мм (дюймы)	C_v	Габариты, мм (дюймы)								
				A	B	C	D	E	F	G	H	J ^①
1/2 дюйма	SS-62TSC8	7,1 (0,281)	7,1	25,1 (0,99)	9,4 (0,37)	90,4 (3,56)	45,2 (1,78)	42,2 (1,66)	32,0 (1,26)	17,3 (0,68)	60,2 (2,37)	34,3 (1,35)
3/4 дюйма	SS-63TSC12	13,1 (0,516)	13,2	25,1 (0,99)	15,7 (0,62)	103 (4,06)	51,5 (2,03)	59,7 (2,35)	45,5 (1,79)	22,6 (0,89)	114 (4,50)	45,2 (1,78)
1 дюйм	SS-65TSC16	22,1 (0,872)	42	50,5 (1,99)	22,1 (0,87)	114 (4,50)	57,2 (2,25)	74,7 (2,94)	64,0 (2,52)	31,8 (1,25)	152 (6,00)	63,5 (2,50)
1 1/2 дюйма	SS-67TSC24	31,8 (1,250)	100	50,3 (1,98)	34,8 (1,37)	140 (5,50)	69,9 (2,75)	102 (4,03)	79,8 (3,14)	38,9 (1,53)	232 (9,14)	77,7 (3,06)
2 дюйма	SS-68TSC32	38,1 (1,500)	130	64,0 (2,52)	47,5 (1,87)	159 (6,25)	79,2 (3,12)	106 (4,16)	85,3 (3,36)	44,2 (1,74)	232 (9,14)	88,1 (3,47)

① Высота и ширина фланцев с 63 по 68 серию. Высота фланцев 62 серии составляет 40,4 мм (1,59 дюйма); ширина равна размеру в столбце J.

Смешанные торцевые соединения

Краны 60-х серий можно заказать с двумя различными торцевыми соединениями. Чтобы получить информацию по размещению заказа, обратитесь к своему уполномоченному представителю компании Swagelok.