

**МЕЖГОСУДАРСТВЕННЫЙ СТАНДАРТ**

---

# **ПАРОНИТ И ПРОКЛАДКИ ИЗ НЕГО**

## **ТЕХНИЧЕСКИЕ УСЛОВИЯ**

**Издание официальное**

**ИПК ИЗДАТЕЛЬСТВО СТАНДАРТОВ**  
**Москва**

к ГОСТ 481—80 Паронит и прокладки из него. Технические условия (см. переиздание (июль 1990 г.) с Изменениями № 1, 2, 3, 4; переиздание (июнь 1992 г.) с Изменениями № 1, 2, 3, 4, 5; издание (июнь 2002 г.) с Изменениями № 1, 2, 3, 4, 5)

В каком месте	Напечатано	Должно быть
Пункт 1.1. Таблица 1. Графа «Наименование и обозначение марки»	Паронит общего назначения ПОН*	Паронит общего назначения ПОН

(ИУС № 8 2004 г.)

## МЕЖГОСУДАРСТВЕННЫЙ СТАНДАРТ

## ПАРОНИТ И ПРОКЛАДКИ ИЗ НЕГО

## Технические условия

ГОСТ  
481—80Compressed asbestos fibre sheets and gaskets from it.  
Specifications.

ОКП 25 7500

Дата введения 01.01.81

Настоящий стандарт распространяется на листовую паронит и прокладки из него, предназначенные для уплотнения плоских разъемов агрегатов с различными средами.

Прокладки из паронита применяют в районах с умеренным, тропическим и холодным климатом при температуре до минус 60 °С.

Требования настоящего стандарта являются обязательными.

(Измененная редакция, Изм. № 5).

## 1. МАРКИ И РАЗМЕРЫ

1.1. В зависимости от назначения изготавливают паронит девяти марок (табл. 1).

Таблица 1

Наименование и обозначение марки	Рабочая среда	Применяемость		Тип соединения
		Максимально допустимые		
		давление, МПа (кгс/см <sup>2</sup> )	температура, °С	
Паронит общего назначения ПОН*	Пресная перегретая вода, насыщенный и перегретый пар, воздух, сухие нейтральные и инертные газы	6,4 (64)	От —50 до +450	Для неподвижных соединений типа «гладкие» с давлением рабочей среды не более 4 МПа (40 кгс/см <sup>2</sup> ), «шип-паз», «выступ-впадина» сосудов, аппаратов, насосов, арматуры, трубопроводов, компрессоров, двигателей внутреннего сгорания и других агрегатов
	Водные растворы солей, жидкий и газообразный аммиак, спирты	2,5 (25)	От —40 до +200	
	Жидкий кислород и азот	0,25 (2,5)	—182	
	Тяжелые и легкие нефтепродукты	2,5 (25)	200	
Паронит маслобензостойкий ПМБ	Тяжелые и легкие нефтепродукты, масляные фракции, расплав воска	3,0 (30)	300	Для неподвижных соединений типа «гладкие» с давлением рабочей среды не более 4 МПа

Издание официальное

Перепечатка воспрещена

© Издательство стандартов, 1980  
© ИПК Издательство стандартов, 2002

Наименование и обозначение марки	Применяемость			Тип соединения
	Рабочая среда	Максимально допустимые		
		давление, МПа (кгс/см <sup>2</sup> )	температура, °С	
Паронит маслобензостойкий ПМБ	Сжиженные и газообразные углеводороды C <sub>1</sub> —C <sub>3</sub>	2,0 (20)	От —40 до +100	(40 кгс/см <sup>2</sup> ), «шип-паз», «выступ-впадина» сосудов, аппаратов, насосов, арматуры, трубопроводов, компрессоров, двигателей внутреннего сгорания и других агрегатов
	Рассолы	10,0 (100)	От —40 до +50	
	Коксовый газ	6,4 (64)	490	
	Газообразный кислород и азот	5,0 (50)	150	
ПМБ-1	Тяжелые и легкие нефтепродукты, масляные фракции	16,0 (160)	От —40 до +250	Для неподвижных соединений типа «гладкие» с давлением рабочей среды не более 2,5 МПа (25 кгс/см <sup>2</sup> ), «шип-паз», «выступ-впадина» сосудов, аппаратов, насосов, арматуры, трубопроводов, компрессоров, двигателей внутреннего сгорания и других агрегатов
	Жидкость ВПС	16,0 (160)	От —40 до +100	
	Морская вода	10,0 (100)	От —2 до +50	
	Хладоны 12, 22, 114В—2	2,5 (25)	От —50 до +150	
Паронит кислотостойкий ПК	Кислоты, щелочи, окислители, нитрозные и другие агрессивные газы	2,5 (25)	250	Для неподвижных соединений типа «гладкие», «шип-паз», «выступ-впадина» сосудов, аппаратов, насосов, арматуры, трубопроводов, компрессоров и других агрегатов В спирально-навитых прокладках в качестве мягкого наполнителя
	Органические растворители	1,0 (10)	150	
Паронит, армированный сеткой ПА	Пресная перегретая вода, насыщенный и перегретый пар	10,0 (100)	450	Для неподвижных соединений типа «гладкие» с давлением рабочей среды не более 4 МПа (40 кгс/см <sup>2</sup> ), «шип-паз», «выступ-впадина» сосудов и аппаратов, насосов, арматуры, трубопроводов, компрессоров, двигателей внутреннего сгорания и других агрегатов
	Нейтральные инертные, сухие газы, воздух	7,5 (75)	250	
	Тяжелые и легкие нефтепродукты, масляные фракции	7,5 (75)	400	
Паронит электролизерный ПЭ	Щелочи концентрацией 300—400 г/дм <sup>3</sup> , водород, кислород	2,5 (25)	180	Для уплотнения собираемых в батарею ячеек в электролизерах и для электрической изоляции ячеек друг от друга. Минимальное давление, необходимое для герметизации соединения, 10 МПа (100 кгс/см <sup>2</sup> ) для электролизеров, работающих под давлением 0,02 МПа (0,2 кгс/см <sup>2</sup> ) и 30 МПа (300 кгс/см <sup>2</sup> ) для электролизеров, работающих под давлением 1 МПа (10 кгс/см <sup>2</sup> )

Наименование и обозначение марки	Применяемость			Тип соединения
	Рабочая среда	Максимально допустимые		
		давление, МПа (кгс/см <sup>2</sup> )	температура, °С	
ПОН-А	Пресная перегретая вода, насыщенный и перегретый пар	4,5 (45)	450	Для неподвижных соединений типа «гладкие» с давлением рабочей среды не более 4 МПа (40 кгс/см <sup>2</sup> ), «шип-паз», «выступ-впадина» сосудов, аппаратов, насосов, арматуры, трубопроводов, компрессоров и других агрегатов.
	Водные растворы солей, жидкий и газообразный аммиак	2,5 (25)	От —40 до +150	
	Тяжелые и легкие нефтепродукты	2,3 (23)	175	
ПОН-Б	Пресная перегретая вода, насыщенный и перегретый пар, сухие нейтральные и инертные газы	6,4 (64)	От —50 до +450	
	Воздух	1,0 (10)	От —50 до +100	
	Водные растворы солей, жидкий и газообразный аммиак, спирты	2,5 (25)	От —40 до +200	
	Жидкий кислород и азот	0,25 (2,5)	—182	
	Тяжелые и легкие нефтепродукты	2,5 (25)	200	
ПОН-В	Минеральные масла и легкие нефтепродукты	4,0 (40)	150	Для уплотнения неподвижных соединений, узлов и деталей двигателей внутреннего сгорания
	Топливоно-воздушная смесь, воздух	1,0 (10)	130	
	Вода, тосол, антифриз	4,0 (40)	130	

**(Измененная редакция, Изм. № 2, 3, 4).**

1.2. Параметр шероховатости уплотняемых поверхностей  $R_z$  по ГОСТ 2789 должен быть не более 40 мкм.

1.3. Размер листов паронита должен соответствовать указанным в табл. 2, 3.

Примечание. По согласованию между изготовителем и потребителем допускается изготовление паронита других размеров по длине и ширине.

Таблица 2

мм

Обозначение марки	Код ОКП	Толщина		Обозначение марки	Код ОКП	Толщина	
		Номин.	Пред. откл.			Номин.	Пред. откл.
ПОН	25 7515 0104	0,4	±0,10	ПОН	25 7515 0131	3,0	±0,25
	25 7515 0106	0,6	±0,10		25 7515 0133	3,5	±0,30
	25 7515 0111	0,8	±0,10		25 7515 0135	4,0	±0,30
	25 7515 0113	1,0	±0,10		25 7515 0137	5,0	±0,40
	25 7515 0118	1,5	±0,15		25 7515 0138	6,0	±0,50
	25 7515 0125	2,0	±0,20				

мм								
Обозначение марки	Код ОКП	Толщина		Обозначение марки	Код ОКП	Толщина		
		Номинал.	Пред. откл.			Номинал.	Пред. откл.	
ПОН			±0,20	ПЭ	25 7541 0118	1,5	±0,15	
			±0,25		25 7541 0125	2,0	±0,20	
			±0,30		25 7541 0131	3,0	±0,30	
ПМБ	25 7521 0104	0,4	±0,10	ПОН-А	25 7541 0135	4,0	±0,40	
	25 7521 0105	0,5	±0,10		25 7541 0137	5,0	±0,50	
	25 7521 0106	0,6	±0,10		25 7541 0138	6,0	±0,60	
	25 7521 0111	0,8	±0,10		25 7541 0139	7,0	±0,70	
	25 7521 0113	1,0	±0,10		25 7541 0141	7,5	±0,75	
	25 7521 0118	1,5	±0,15		25 7512 0125	2,0	±0,20	
	25 7521 0125	2,0	±0,20			25 7512 0128	2,5	±0,25
	25 7521 0128	2,5	±0,25			25 7512 0131	3,0	±0,30
	25 7521 0131	3,0	±0,30			25 7512 0104	0,4	±0,10
			25 7512 0106	0,6		±0,10		
ПМБ-1	25 7522 0103	0,3	±0,10	25 7512 0111	0,8	±0,10		
	25 7522 0104	0,4	±0,10	25 7512 0113	1,0	±0,10		
	25 7522 0105	0,5	±0,10	25 7512 0118	1,5	±0,15		
	25 7522 0106	0,6	±0,10	25 7512 0133	3,5	±0,30		
	25 7522 0111	0,8	±0,10	25 7512 0135	4,0	±0,30		
	25 7522 0113	1,0	±0,10	25 7512 0137	5,0	±0,40		
	25 7522 0115	1,2	±0,10	25 7512 0138	6,0	±0,50		
	25 7522 0118	1,5	±0,15	ПОН-Б	25 7511 0104	0,4	±0,10	
	25 7522 0125	2,0	±0,20		25 7511 0106	0,6	±0,10	
	25 7522 0128	2,5	±0,25		25 7511 0111	0,8	±0,10	
	25 7522 0131	3,0	±0,30		25 7511 0113	1,0	±0,10	
			25 7511 0118		1,5	±0,15		
ПК	25 7542 0104	0,4	±0,10	25 7511 0125	2,0	±0,20		
	25 7542 0105	0,5	±0,10	25 7511 0131	3,0	±0,25		
	25 7542 0106	0,6	±0,10	25 7511 0133	3,5	±0,30		
	25 7542 0111	0,8	±0,10	25 7511 0135	4,0	±0,30		
	25 7542 0113	1,0	±0,10	25 7511 0137	5,0	±0,40		
	25 7542 0118	1,5	±0,15	25 7511 0138	6,0	±0,50		
	25 7542 0125	2,0	±0,20	ПОН-В	25 7513 0104	0,4	±0,10	
					25 7513 0106	0,6	±0,10	
			25 7513 0111		0,8	±0,10		
ПА	25 7551 0111	0,8	±0,10	25 7513 0113	1,0	±0,10		
	25 7551 0113	1,0	±0,10					
	25 7551 0115	1,2	±0,15					
ПЭ	25 7541 0113	1,0	±0,10					

Таблица 3

мм				
Обозначение марки	Длина		Ширина	
	Номинал.	Пред. откл.	Номинал.	Пред. откл.
ПОН	400	±20	300	±15
	500	±25	500	±25
	750	±40	500	±25
	1000	±50	750	±40
	1500	±75	1000	±50
	1500	±75	1500	±75

Обозначение марки	мм			
	Длина		Ширина	
	Номинал.	Пред. откл.	Номинал.	Пред. откл.
ПОН	3000	+10 -100	1500	±75
	1000	±50	880	±50
	1770	±75	1000	±50
	1770	±75	1500	±75
	3000	+10 -100	1770	±75
ПМБ	500	±25	500	±25
	1000	±50	750	±40
	1500	±75	1000	±50
	1000	±50	880	±50
	1770	±75	1000	±50
ПМБ-1	400	±20	400	±20
	500	±25	500	±25
	1000	±50	600	±30
	1000	±50	700	±30
	1000	±50	750	±40
	1000	±50	850	±50
ПК	400	±20	300	±15
	500	±25	500	±25
	750	±40	500	±25
	1000	±50	750	±40
	1500	±75	1000	±50
	1500	±75	1500	±75
	3000	+10 -100	465	±5
	3000	+10 -100	520	±5
	3000	+10 -100	1500	±75
	1770	±75	1000	±50
	1770	±75	1500	±75
3000	+10 -100	1770	±75	
ПА	400	±20	300	±15
	500	±25	400	±20
	500	±25	500	±25
	750	±40	500	±25
	1000	±50	750	±40
	1000	±50	900	±45
	1500	±75	1000	±50
ПЭ	400	±20	300	±15
	500	±25	500	±25
	750	±40	500	±25
	1000	±50	450	±20
	1000	±50	750	±40
	1050	±50	1050	±50
	1500	±75	1000	±50



Обозначение марки	мм			
	Длина		Ширина	
	Номинал.	Пред. откл.	Номинал.	Пред. откл.
ПЭ	1500	±75	1500	±75
	3000	+10 —100	1500	±75
	1050	±50	450	±20
	1500	±75	900	±50
	1770	±75	1000	±50
	1770	±75	1500	±75
	3000	+10 —100	1700	±50
ПОН-А	500	±25	500	±25
	1000	±50	750	±40
	1500	±75	1000	±50
	1500	±75	1500	±75
	3000	+10 —100	1500	±75
ПОН-Б	400	±20	300	±15
	500	±25	500	±25
	750	±40	500	±25
	1000	±50	750	±40
	1000	±50	880	±50
	1500	±75	1000	±50
	1500	±75	1500	±75
	1770	±75	1000	±50
	1770	±75	1500	±75
	3000	+10 —100	1500	±75
	3000	+10 —100	1770	±75
ПОН-В	500	±25	500	±25
	750	±40	500	±25
	1000	±50	750	±40

Пример условного обозначения паронита марки ПОН-А, толщиной 2,0 мм, шириной 500 мм и длиной 500 мм:

*Паронит ПОН-А 2,0×500×500 ГОСТ 481—80*

То же, в тропическом исполнении:

*Паронит ПОН-АТ 2,0×500×500 ГОСТ 481—80*

Прокладки из паронита марки ПОН-А при заказе:

*Прокладка* \_\_\_\_\_ *ПОН-А ГОСТ 481—80*  
номер детали по чертежу

То же, в тропическом исполнении:

*Прокладка* \_\_\_\_\_ *ПОН-АТ ГОСТ 481—80*  
номер детали по чертежу

**(Измененная редакция, Изм. № 2, 3, 4).**



1.4. Паронит изготавливают в виде листов и прокладок.  
(Измененная редакция, Изм. № 4).

## 2. ТЕХНИЧЕСКИЕ ТРЕБОВАНИЯ

2.1. Паронит и прокладки из него должны изготавливаться в соответствии с требованиями настоящего стандарта по технологическим регламентам, утвержденным в установленном порядке. Прокладки должны соответствовать чертежам, согласованным между изготовителем и потребителем.

(Измененная редакция, Изм. № 4).

2.2. Поверхность паронита и прокладок из него должна быть ровной без разрывов, складок, задиrow и надломов, вздутий, раковин и посторонних включений.

Допускается незначительная ворсистость и незначительная непрокрашенность асбеста на поверхности и по кромкам.

Допускается согласовывать контрольный образец внешнего вида.

(Измененная редакция, Изм. № 3).

2.3. Для изготовления паронита марки ПА должна применяться армирующая стальная сетка № 09 по ГОСТ 3826.

2.4. Прокладки вырубают из листов паронита, при этом паронит не должен расслаиваться и крошиться. Способ изготовления прокладок диаметром более 1500 мм указан в приложении.

(Измененная редакция, Изм. № 5).

2.5. По физико-механическим показателям листы паронита и прокладки должны соответствовать нормам, указанным в табл. 4.

Таблица 4

Наименование показателя	Нормы для марки								
	ПОН	ПМБ	ПМБ-1	ПК	ПА	ПЭ	ПОН-А	ПОН-Б	ПОН-В
1. Плотность, г/см <sup>3</sup>	1,6— 2,0	1,5— 2,0	1,5— 2,0	2,0— 2,5	1,9— 2,5	1,6— 2,0	1,7— 1,9	1,8— 2,0	1,8— 2,0
2. Условная прочность при разрыве в поперечном направлении, МПа (кгс/см <sup>2</sup> ), не менее	9,0(90)	14(140)	20(200)	10(100)	—	8(80)	13(130) 11(110)*	18(180) 15(150)*	24(240) 20(200)*
3. Увеличение массы в жидких средах, %, не более:									
воде при температуре 100 °С в течение 5 ч	14	—	—	—	—	—	10	10	10
керосине при температуре 23 °С в течение 5 ч	40	10—24	—	—	8—21	—	45	35	30
масле МС-20 или МК-22 при температуре 150 °С в течение 5 ч	—	23	15	—	28	—	—	—	—
масле МК-8 при температуре 100 °С в течение 5 ч	—	—	15	13	—	—	—	—	—

Наименование показателя	Норма для марки								
	ПОН	ПМБ	ПМБ-1	ПК	ПА	ПЭ	ПОН-А	ПОН-Б	ПОН-В
топливе ТС-1 при температуре 200 °С в течение 5 ч	—	—	14	12	—	—	—	—	—
едком кали концентрации 450 г/дм <sup>3</sup> при температуре 100 °С в течение 5 ч	—	—	—	—	—	19	—	—	—
4. Уменьшение массы в жидких средах, %, не более:									
10 %-ной азотной кислоте по ГОСТ 4461 при температуре (100±5) °С в течение 5 ч	—	—	—	30	—	—	—	—	—
10 %-ной серной кислоте по ГОСТ 4204 при температуре (100±5) °С в течение 5 ч	—	—	—	30	—	—	—	—	—
5. Сжимаемость при давлении 35 МПа (350 кгс/см <sup>2</sup> ), %	8—18	5—16	2—15	2—12	6—13	6—16	8—18	5—15	5—15
6. Восстанавливаемость после снятия давления 35 МПа (350 кгс/см <sup>2</sup> ), %, не менее	33	40	40	30	37	38	30	35	40

\*Значение для паронита толщиной менее 2 мм.

**(Измененная редакция, Изм. № 1, 2, 3, 4, 5).**

2.6. Паронит должен обеспечивать полную герметичность уплотняемых соединений.

2.7. Паронит марки ПМБ не является коррозионно-активным при работе с алюминиевыми анодированными сплавами, латунию и оцинкованную сталью с хроматным пассивированием.

**(Измененная редакция, Изм. № 1).**

2.8. Паронит должен быть устойчивым к изгибу и при испытании не должен ломаться и давать трещины.

2.9. Для работы в районах с тропическим климатом прокладки изготовляют из паронита с применением фунгицидов.

Прокладки из паронита марок ПМБ-1, ПК работоспособны в условиях тропического климата без применения фунгицида при изготовлении паронитов.

**(Измененная редакция, Изм. № 4, 5).**

### 3. ПРАВИЛА ПРИЕМКИ

3.1. Паронит и прокладки принимают партиями. Партией считают листы паронита одной марки и одного размера по толщине в количестве не более 10000 кг или прокладки одного размера не более 30000 шт. Для прокладок с наружным размером менее 60 мм объем партии не более 100000 шт.

По требованию потребителя каждую партию прокладок сопровождают документом о качестве, содержащим:

- наименование предприятия-изготовителя и (или) его товарный знак;
- наименования и марки паронита;
- размеры листов паронита или номера прокладки (детали);
- номер партии;
- дату изготовления;
- массу нетто;
- цену одной прокладки для розничной торговли;
- обозначение настоящего стандарта;
- букву «Т» для паронита и прокладок в тропическом исполнении;
- количество мест в партии;
- результаты испытаний.

**(Измененная редакция, Изм. № 1, 3, 4, 5).**

3.1а. По требованию потребителя каждую партию прокладок сопровождают двумя образцами размером не менее 200×200 мм, вырезанными из листов паронита, из которых были вырублены прокладки.

**(Измененная редакция, Изм. № 3, 4).**

3.2. Приемосдаточные испытания проводят в следующем объеме:

- по внешнему виду — 100 %;
- по п. 1.3 — не менее 10 листов или пяти прокладок от партии;
- по пп. 2.5, 2.8 — не менее трех листов от партии;
- по п. 2.6 — не менее трех листов от каждой десятой партии.

**(Измененная редакция, Изм. № 3).**

3.3. При получении неудовлетворительных результатов испытаний хотя бы по одному из показателей по нему проводят повторные испытания на удвоенной выборке от той же партии. Результаты повторных испытаний распространяют на всю партию.

При получении неудовлетворительных результатов повторных испытаний изготовителю допускается проводить 100 %-ный контроль.

**(Измененная редакция, Изм. № 4).**

#### 4. МЕТОДЫ КОНТРОЛЯ

4.1. Поверхность паронита и прокладок контролируют визуально или сравнением с контрольными образцами внешнего вида.

**(Измененная редакция, Изм. № 4).**

4.2. Размеры паронита определяют по ГОСТ 24039.

Размеры прокладок определяют в соответствии с чертежом.

4.3. Из каждого отобранного листа вырезают для испытаний:

- по пп. 2.5 (табл. 4, показатели 1, 3, 4, 5, 6), 2, 8 — один образец;
- по п. 2.5 (табл. 4, показатель 2) — два образца;
- по п. 2.6 — три образца.

Расстояние от образца до края листа не менее 30 мм.

4.2, 4.3. **(Измененная редакция, Изм. № 3).**

4.4. Плотность паронита определяют по ГОСТ 24039, при этом допускаются отклонения по отдельным определениям не более чем на 10 % от нормы.

##### 4.5. Определение условий прочности при разрыве

Вырезают образцы размером 20×110 мм с предельным отклонением ±0,5 мм, в направлении, поперечном вальцеванию. Образцы выдерживают в течение (60±5) мин в сушильном шкафу при температуре (110±5) °С, при этом образцы должны быть расположены таким образом, чтобы обеспечивался свободный доступ воздуха по всей их поверхности. Затем образцы охлаждают не менее 30 мин в эксикаторе по ГОСТ 25336, заполненном хлористым кальцием по ТУ 6—09—5077, при температуре окружающей среды (23±2) °С.

Измеряют толщину образцов.

Образцы зажимают в разрывной машине с расстоянием между зажимами (50±2) мм и скоростью подвижного зажима (250±10) мм/мин и разрывают их.

Разрыв образцов проводят не позднее чем через 10 мин после извлечения их из эксикатора. При разрыве образца в месте его зажима результат испытания в расчет не берут и проводят испытания на новом образце.

Погрешность изменений не должна превышать 1 % измеряемой нагрузки.

Условную прочность при разрыве ( $G$ ) в мегапаскалях ( $\text{кгс}/\text{см}^2$ ) вычисляют по формуле

$$G = \frac{P}{S},$$

где  $P$  — нагрузка, вызывающая разрыв образца, Н ( $\text{кгс}$ );

$S$  — площадь поперечного сечения образца до испытаний,  $\text{м}^2$  ( $\text{см}^2$ ).

За результат испытания принимают среднеарифметическое результатов всех определений, округленное до целого числа, при этом допускаются отклонения от нормы по отдельным определениям не более чем на 10 %.

**(Измененная редакция, Изм. № 4).**

4.6. Увеличение массы паронита в жидких средах определяют по ГОСТ 24037, при этом допускаются отклонения по отдельным определениям не более чем на 10 % от нормы.

**(Измененная редакция, Изм. № 4).**

4.7. Уменьшение массы в жидких средах определяют по ГОСТ 24037 на образцах размером  $20 \times 20$  мм с предельным отклонением  $\pm 0,5$  мм.

**(Измененная редакция, Изм. № 5).**

4.8. Сжимаемость и восстанавливаемость паронита определяют по ГОСТ 24038, при этом допускаются отклонения по отдельным определениям не более чем на 10 % от нормы.

**(Измененная редакция, Изм. № 4).**

#### 4.9. Определение уплотняющей способности

4.9.1. Паронит марок ПОН и ПА, ПОН-А, ПОН-Б, ПОН-В испытывают на уплотняющую способность в среде пара в лабораторном автоклаве типа АП-1 (черт. 1).

Девять кольцевых образцов паронита наружным диаметром  $(120 \pm 1)$  мм и внутренним диаметром  $(80 \pm 1)$  мм, покрытых маслографитовой пастой (состав: минеральное масло с кинематической вязкостью при  $100$  °С  $(6-11)$   $\text{м}^2/\text{с}$   $65-85$  % и графит по ГОСТ 5420 или ГОСТ 5279  $15-35$  %) зажимают между фланцами (сталь 40Х по ГОСТ 4543) коллектора. Наличие смазки на торцевой части образцов не допускается.

**(Измененная редакция, Изм. № 4).**

Испытания проводят при давлении пара в коллекторе  $(10 \pm 0,5)$  МПа [ $(100 \pm 5)$   $\text{кгс}/\text{см}^2$ ], давлении на образцы  $(22,5 \pm 0,5)$  МПа [ $(225 \pm 5)$   $\text{кгс}/\text{см}^2$ ], температуре коллектора  $(450 \pm 10)$  °С и времени испытания  $(30 \pm 2)$  мин.

Образцы обеспечивают герметичность уплотняемых соединений, если в процессе испытания отсутствует утечка пара.

4.9.2. Паронит марок ПОН, ПМБ, ПМБ-1, ПА, ПОН-А, ПОН-Б, ПОН-В испытывают на уплотняющую способность в жидких средах в лабораторном автоклаве типа АП-2 (черт. 2).

В качестве контрольной жидкости применяют керосин.

Девять кольцевых образцов паронита наружным диаметром  $(120 \pm 1)$  мм и внутренним диаметром  $(80 \pm 1)$  мм, покрытых маслографитовой пастой, зажимают между фланцами коллектора. Наличие смазки на торцевой части образцов не допускается.

Испытания проводят при давлении жидкой среды в коллекторе  $(15 \pm 0,5)$  МПа [ $(150 \pm 5)$   $\text{кгс}/\text{см}^2$ ], при этом давление поднимают постепенно через каждые 15 мин на  $(2,5 \pm 0,5)$  МПа [ $(25 \pm 5)$   $\text{кгс}/\text{см}^2$ ], давлении на образцы  $(32,4 \pm 0,5)$  МПа [ $(324 \pm 5)$   $\text{кгс}/\text{см}^2$ ], температуре жидкой среды  $(20 \pm 5)$  °С и времени испытания при указанных параметрах  $(30 \pm 2)$  мин.

Образцы обеспечивают герметичность уплотняемых соединений, если в процессе испытания отсутствует утечка керосина.

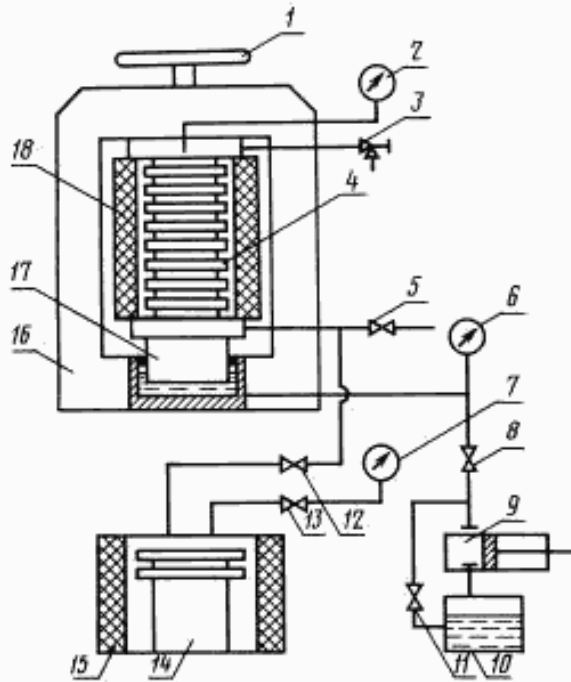
4.9.1, 4.9.2. **(Измененная редакция, Изм. № 1, 4).**

4.10. **(Исключен, Изм. № 1).**

4.11. Устойчивость паронита на изгиб определяют по ГОСТ 24036.



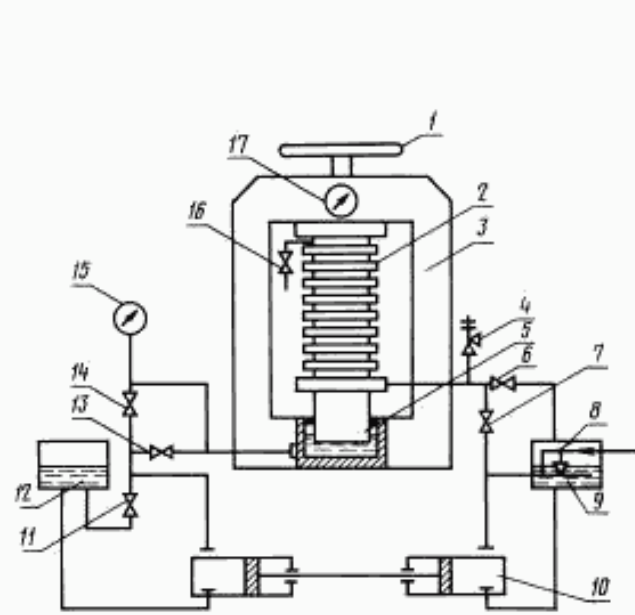
Схема автоклава типа АП-1



1 — штурвал; 2, 6, 7 — манометр; 3 — вентиль продувочный; 4 — фланцевый коллектор; 5 — вентиль для спуска пара из коллектора; 8 — вентиль для спуска масла; 9 — насос ручной; 10 — емкость для масла; 11 — вентиль холодного хода насосов; 12, 13 — запорные вентили; 14 — котел; 15 — электрообогрев; 16 — рама автоклава; 17 — гидравлический пресс; 18 — электрообогрев фланцевого коллектора

Черт. 1

Схема автоклава АП-2



1 — штурвал; 2 — фланцевый коллектор; 3 — рама автоклава; 4 — предохранительный клапан; 5 — гидравлический пресс; 6 — вентиль для слива жидкости коллектора; 7, 13 — обратные клапаны; 8 — запорный клапан холодного хода насоса; 9 — емкость для жидкой среды; 10 — насос; 11 — вентиль холодного хода насоса; 12 — емкость для масла; 14 — вентиль для слива масла; 15—17 — манометры; 16 — продувочный вентиль

Черт. 2

## 5. МАРКИРОВКА, УПАКОВКА, ТРАНСПОРТИРОВАНИЕ И ХРАНЕНИЕ

5.1. На каждый лист паронита несмываемой краской наносят четкий штамп или приклеивают этикетку с указанием:

- наименования предприятия-изготовителя и (или) его товарного знака;
- марки паронита;
- номера партии;
- даты изготовления;
- толщины листа;
- буквы «Т» для паронита в тропическом исполнении.

(Измененная редакция, Изм. № 5).

5.2. Листы паронита упаковывают в деревянные ящики или обрешетки массой брутто не более 500 кг.

Допускается пакетирование листов паронита на плоских деревянных поддонах массой брутто не более 1500 кг с обвязкой металлической упаковочной лентой по ГОСТ 3560. Пакеты на плоских поддонах формируют в соответствии с требованиями ГОСТ 26663.

При транспортировании в универсальных контейнерах или крытых автомашинах или автофургонах допускается отгрузка паронита без упаковки.

Допускается паронит толщиной до 2 мм свертывать в рулоны и скреплять шпагатом или металлической лентой.

Прокладки связывают в пачки от 25 до 100 шт. и упаковывают в деревянные ящики и картонные коробки или в металлическую многооборотную тару.

Прокладки связывают в пачки от 25 до 100 шт. шпагатом техническим по ГОСТ 17308 или шпагатом из химических волокон.

Пачки или пакеты с прокладками упаковывают в деревянные ящики, ящики из ДВП, гофрированного картона, картонные коробки с предельной загрузкой не более 50 кг или в многооборотную металлическую тару.

Прокладки наружным размером менее 100 мм и простой конфигурации допускается увязанными в пачки укладывать в бумажные пакеты по ГОСТ 13502, массой брутто не более 5 кг.

Прокладки размером 350 мм и более упаковывают в другие виды упаковки массой не более 500 кг, обеспечивающие их сохранность при транспортировании.

Для розничной торговли масса брутто одной единицы упаковки прокладок должна быть не более 30 кг.

**(Измененная редакция, Изм. № 1, 3).**

5.3. К каждой упаковочной единице прикрепляют ярлык, маркированный в соответствии с ГОСТ 14192, с нанесением следующих обозначений:

- наименования предприятия-изготовителя и (или) его товарного знака;
- наименования и марки паронита;
- размеров листов паронита или номера прокладки (детали);
- номера партии;
- даты изготовления;
- массы нетто;
- обозначения настоящего стандарта;
- буквы «Т» для паронита и прокладок в тропическом исполнении.

Для прокладок в тропическом исполнении, связанных в пачки, допускается по согласованию с потребителем другой вид маркировки.

**(Измененная редакция, Изм. № 2, 3, 5).**

5.4. Паронит и прокладки перевозят транспортом всех видов в крытых транспортных средствах в соответствии с правилами перевозки грузов, действующими на транспорте данного вида.

**(Измененная редакция, Изм. № 2).**

5.5. Паронит и прокладки должны храниться в закрытых помещениях, защищающих от прямого воздействия солнечных лучей, органических растворителей, смазочных масел, кислот и других веществ, разрушающих паронит, на расстоянии не менее 1 м от теплоизлучающих приборов и при температуре не выше 35 °С.

Влажность в помещении для хранения паронита марки ПА должна быть не более 65 %.

5.6. При хранении и транспортировании паронита при температуре ниже 0 °С можно изготовлять из него прокладки после выдержки паронита в течение 24 ч при (20±5) °С.

## 6. ГАРАНТИИ ИЗГОТОВИТЕЛЯ

6.1. Изготовитель гарантирует соответствие паронита и прокладок требованиям настоящего стандарта при соблюдении условий транспортирования и хранения.

6.2. Гарантийный срок хранения паронита и прокладок — два года со дня изготовления.

6.3. Гарантийный срок эксплуатации или гарантийная наработка прокладок должна быть равна гарантийному сроку эксплуатации или гарантийной наработке узлов или агрегатов, в которых они смонтированы без разъема соединения.

**(Введен дополнительно, Изм. № 4).**

**СПОСОБ ИЗГОТОВЛЕНИЯ ПРОКЛАДОК ДИАМЕТРОМ БОЛЕЕ 1500 мм**

При изготовлении прокладок диаметром более 1500 мм допускается стыковка паронита в «ласточкин хвост» или внахлестку.

При стыковке внахлестку срез проводится по наклонной к склеиваемым концам.

Для склеивания применяют клей № 88Н.

Склеенные части выдерживают в течение 2 ч под давлением 0,5 МПа при  $(20\pm 5)$  °С.



## ИНФОРМАЦИОННЫЕ ДАННЫЕ

1. РАЗРАБОТАН И ВНЕСЕН Министерством нефтеперерабатывающей и нефтехимической промышленности СССР
2. УТВЕРЖДЕН И ВВЕДЕН В ДЕЙСТВИЕ Постановлением Государственного комитета СССР по стандартам от 27.03.80 № 1394
3. ВЗАМЕН ГОСТ 481—71
4. ССЫЛОЧНЫЕ НОРМАТИВНО-ТЕХНИЧЕСКИЕ ДОКУМЕНТЫ

Обозначение НТД, на который дана ссылка	Номер пункта, подпункта
ГОСТ 2789—73	1.2
ГОСТ 3560—73	5.2
ГОСТ 3826—82	2.3
ГОСТ 4204—77	4.7.1
ГОСТ 4461—77	4.7.1
ГОСТ 4543—71	4.9.1
ГОСТ 5279—74	4.9.1
ГОСТ 5420—74	4.9.1
ГОСТ 13502—86	5.2
ГОСТ 14192—96	5.3
ГОСТ 17308—88	5.2
ГОСТ 24036—80	4.11
ГОСТ 24037—90	4.6
ГОСТ 24038—90	4.8
ГОСТ 24039—80	4.2, 4.4
ГОСТ 24104—88	4.7.1
ГОСТ 25336—82	4.5
ГОСТ 26663—85	5.2
ТУ 6—09—5077—87	4.5

5. Ограничение срока действия снято по протоколу № 5—94 Межгосударственного Совета по стандартизации, метрологии и сертификации (ИУС 11-12—94)
6. ИЗДАНИЕ (июнь 2002 г.) с Изменениями № 1, 2, 3, 4, 5, утвержденными в декабре 1982 г., мае 1985 г., феврале 1988 г., феврале 1990 г. и декабре 1991 г. (ИУС 3—83, 8—85, 5—88, 5—90, 4—92)

Редактор *В.Н. Копысов*  
Технический редактор *В.Н. Прусакова*  
Корректор *М.В. Бучная*  
Компьютерная верстка *Н.А. Належиной*

Изд. лиц. № 02354 от 14.07.2000. Сдано в набор 07.06.2002. Подписано в печать 09.07.2002. Усл. печ. л. 1,86. Уч.-изд. л. 1,65.  
Тираж 91 экз. С 6345. Зак. 574.

ИПК Издательство стандартов, 107076 Москва, Колодезный пер., 14.  
<http://www.standards.ru> e-mail: [info@standards.ru](mailto:info@standards.ru)

Набрано в Издательстве на ПЭВМ

Филиал ИПК Издательство стандартов — тип. «Московский печатник», 103062 Москва, Лялин пер., 6.  
Плр № 080102

к ГОСТ 481—80 Паронит и прокладки из него. Технические условия (см. переиздание (июль 1990 г.) с Изменениями № 1, 2, 3, 4; переиздание (июль 1992 г.) с Изменениями № 1, 2, 3, 4, 5; издание (июнь 2002 г.) с Изменениями № 1, 2, 3, 4, 5)

В каком месте	Напечатано	Должно быть
Пункт 1.1. Таблица 1. Графа «Наименование и обозначение марки»	Паронит общего назначения ПОН*	Паронит общего назначения ПОН

(ИУС № 8 2004 г.)