

# Переключающая арматура

## Тип 06401 - Переключающий вентиль DN15

# HEROSE



### Криогенные переключающие вентили из нержавеющей стали, PN160

Предназначен для подключения двух предохранительных клапанов, с двумя штуцерами G 1/4 для контроля  
 “ обезжирен для применения в среде кислорода ”

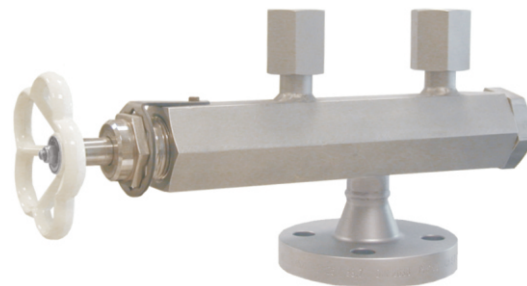
#### Произв.№ 06401.0150.9029

Вход: фланец DN15, PN 160

Выход: стяжная гайка с внутренней резьбой G 3/4”

#### Произв.№ 06401.0150.9\*\*\*

\*\*\* Переключающие вентили с другими резьбами для присоединения предохранительных клапанов по заказу, рабочее давление до PN250



#### Возможные изменения - только по заказу:

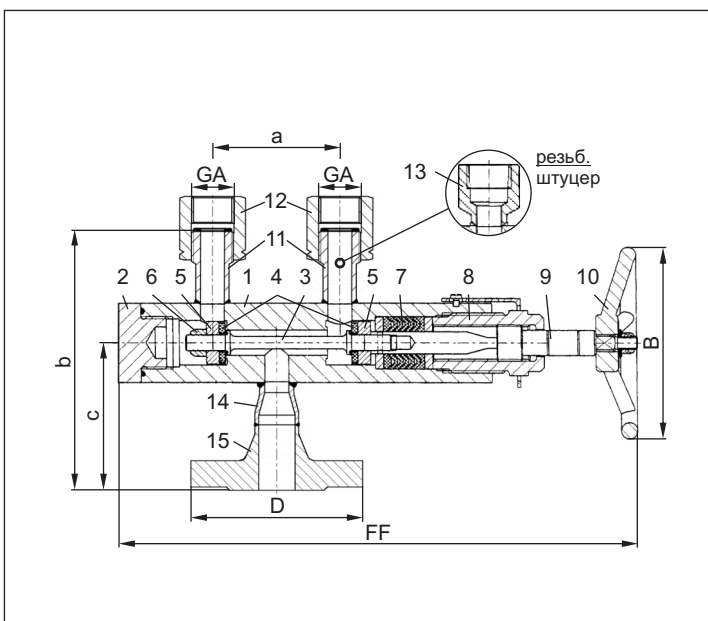
- Переключающий клапан с пневмо- или электроприводом
- Выход GA со штуцерами с резьбой (G) по ISO 7-Rp
- Выход GA со штуцерами с резьбой FNPT по ANSI B 1.20.1
- Выход GA с фланцами

#### Применение:

Подходит для продуктов разделения воздуха, паров и криогенных сжиженных газов включая сжиженный природный газ.

Рабочая температура: с -196°C (77K) до +185°C (458K)

Материалы	DIN EN	ASTM
1 Корпус	1.4571	A 276 Grade 316Ti
2 Пробка	1.4571	A 276 Grade 316Ti
3 Поршн. стержень	1.4571	A 276 Grade 316Ti
4 Уплотнение	Фторопласт/электроуглерод (25%)	
5 Клапан	1.4571	A 276 Grade 316Ti
6 Гайка клапана	1.4301/A2	A 194 B8
7 Уплотнение шпинд.	Фторопласт/электроуглерод (25%)	
8 Верхняя часть	CW452K никелирован	B 103 UNS C51900
9 Шпindelь	1.4571	A 276 Grade 316Ti
10 Маховик	Алюм. сплав	
11 Приварной штуцер	1.4571	A 276 Grade 316Ti
12 Стяжная гайка	1.4571	A 276 Grade 316Ti
13 Штуцер с резьбой	1.4571	A 276 Grade 316Ti
14 Переходник	1.4571	A 276 Grade 316Ti
15 Фланец	1.4571	A 276 Grade 316Ti



Тип 06401 – станд. исполнение	Технические данные	
Условный размер	DN	15
Диаметр фланца	D	105
Выходной размер	GA дюйм	G 3/4 LH
Строительная длина	FF	325
Диам. маховика	B	120
Длина	a	80
Высота	b	170
Длина	c	100
Вес	кг	6.0
Коэффициент расхода Kvs x	м <sup>3</sup> /ч	4.0
Коэффициент расхода Cv x	гал/мин	4.6
Коэффициент расхода Kvs xx	м <sup>3</sup> /ч	5.8
Коэффициент расхода Cv xx	гал/мин	6.7

x – открыта только одна сторона

xx - в среднем положении

Размеры в мм.