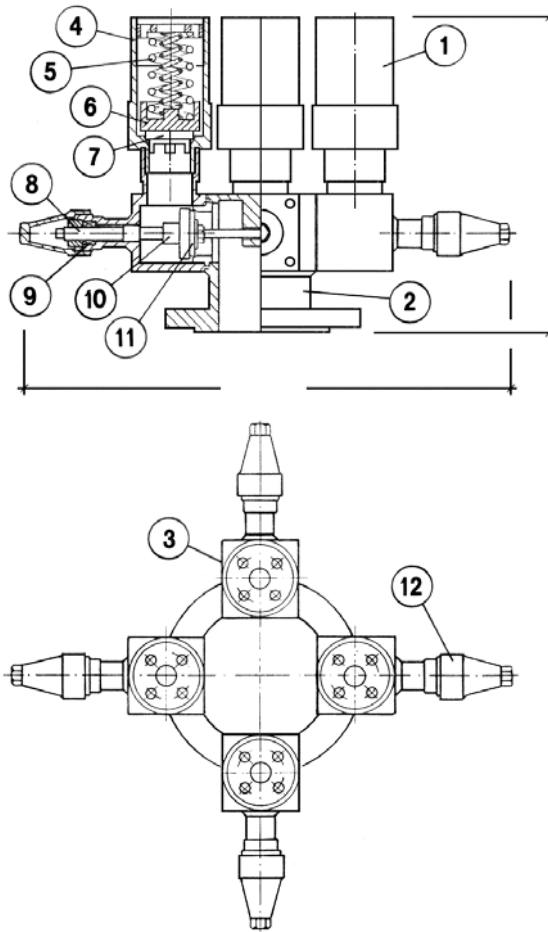


COLECTORES DE CUATRO VALVULAS DE SEGURIDAD TIPO CCS DN 2"
FOUR SAFETY VALVES SETS CCS TYPE 20 BAR



CARACTERISTICAS
CHARACTERISTICS

- Los conjuntos de cuatro válvulas de seguridad, tipo **CCS** están diseñados para su aplicación en grandes depósitos de almacenamiento de gases licuados y a presión.
- El colector va dotado de un sistema mecánico de seguridad, que impide el cierre del paso a más de una válvula, garantizando que como mínimo, tres válvulas de seguridad están permanentemente en servicio.
- En la versión estandar reflejada en la figura, el colector va equipado con cuatro válvulas de corte y cuatro de seguridad tipo **VSR** 2" con una sección de paso de 23,8 cm², y taradas a 20 bars, con lo que se obtiene una descarga por válvula de 29.050 Kg/hora de AIRE, a una sobrepresión de 20% sobre la presión de tarado.
- Bajo Pedido pueden suministrarse conjuntos de 2, 3 ó 4 válvulas de seguridad de 1½", 2" ó 2½", taradas a presiones diferentes de la estandar, y con válvulas de seguridad VSR, VSP, VSP-D ó VAS.
- The four safety valves set **CCS** type, are designed for application in big storage tanks of LPG or LNG.
- The manifold set have a mechanic security system, which do not avoid that more of one safety valve be closed, assuring three safety valve in service.
- The standard version, attached drawing, the manifold have four shut-off valves and four safety valves **VSR** type ND 2", with a seat cross section of 23,8 cm² and 20 bar of set pressure.
- With the above conditions, the discharge capacity for each safety valve with a overpressure of 20% , will be approx. 29.050 Kg/hour Air
- By special Order are available manifold sets with 2, 3 or 4 safety valves of 1½", 2" or 2½", with different set pressure of the standard and VSR, VSP, VSP-D or VAS, safety valve type.

CONDICIONES DE SERVICIO
WORKING CONDITIONS

TEMPERATURA TEMPERATURE	-20°C ÷ 150°C
PRESION PRESSURE	20 BAR

PRESIONES DE PRUEBA
TEST PRESSURES

PRUEBAS TESTS	BAR	PSI
PRUEBA HIDRAULICA DEL COLECTOR MANIFOLD HYDRAULIC TEST	29	412
PRUEBA NEUMATICA DEL CIERRE PNEUMATIC LEAKAGE TEST	20	285

BRIDA OPCIONAL, DIN PN25 DN 100 ó ASA 300 DN 4"
OPTIONAL FLANGE, DIN PN25 ND 4" or ASA 300 ND 4"

REF	DENOMINACION PART NAME	MATERIALS
1	VALVULAS DE SEGURIDAD SAFETY VALVES	TIPO VSR VSR TYPE
2	CPO. CENTRAL COLECTOR CENTRAL MANIFOLD BODY	Aº CARBONO CARBON STEEL
3	CPO. VALVULAS DE CORTE SHUTT-OFF VALVES BODIES	Aº CARBONO CARBON STEEL
4	CUERPO VSR VSR BODY	Aº CARBONO C22 C.STEEL SAE 1020
5	MUELLE VSR VSR SPRING	Aº CARBONO MK75 C.STEEL SAE 1070
6	CIERRE VSR VSR DISC HOLDER	LATON FORJADO FORGED BRASS
7	DISCO CIERRE VSR VSR SEAL DISC	TEFLON P.T.F.E.
8	HUSILLO SPINDLE	Aº INOX A-304 STAINLESS ST.-A-304
9	EMPAQUETADURAS PACKING OF VALVES	TEFLON + NBR P.T.F.E.+ NBR
10	SOPORTE DEL CIERRE DISC HOLDER	Aº CARBONO C22 C.STEEL SAE 1020
11	DISCO CIERRE SEAL DISC	TEFLON P.T.F.E.
12	CAP DE SEGURIDAD SECURITY CAP	ALUMINIO ALUMINIUM