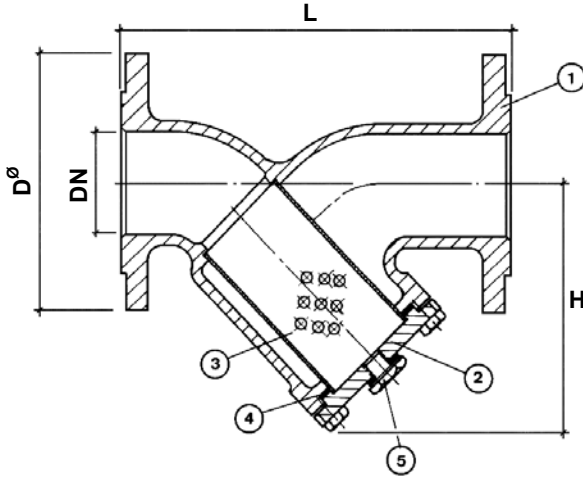


FILTROS EN "Y" TIPO FCY-1150 PN 25
"Y" STRAINERS FCY-1150 TYPE DN 1/2" - 3"

CARACTERISTICAS
CHARACTERISTICS



REF	DENOMINACION PART NAME	MATERIAL
1	CUERPO BODY	BRONCE RG5 BRONZE B62
2	TAPA BONNET	BRONCE RG5 BRONZE B62
3	TAMIZ SCREEN	A° INOX X5 CrNi 18/9 S.STEEL A-304
4	JUNTA DE LA TAPA BONNET GASKET	KLINGERIT KLINGERIT
5	TAPON DE VACIADO EMPTY PLUG	A° INOX X5 CrNi 18/9 S.STEEL A-304
6	TUBO SOLDADO STUBS (OPTIONAL)	A° INOX X5 CrNi 18/9 S.STEEL A-304

PRESIONES DE PRUEBA
TEST PRESSURES

PRUEBAS - TESTS	BARS	PSI
PRUEBA HIDRAULICA DEL CUERPO HYDRAULIC TEST OF THE BODY	37,5	530
PRUEBA NEUMATICA DEL CIERRE PNEUMATIC TEST OF THE SEAT SEAL	25	350

DIMENSIONES EN MILIMETROS
DIMENSIONS IN MILLIMETRES

DN	D	H	L
1/2"	15	95	75
3/4"	20	105	85
1"	25	115	95
1 1/4"	32	140	120
1 1/2"	40	150	140
2"	50	165	160
2 1/2"	65	185	180
3"	80	200	200

- Filtro en "Y" de construcción en Bronce Rg5, extremos con bridas DIN PN25.
- Relación standard de filtrado 3/1, es decir la superficie lateral útil es igual a 3 veces la sección de paso.
- El tamiz filtro estandar está formado por un cilindro de malla metálica de 29 hilos de 0,13 mm. de diámetro por cm², equivalente a 60 Mesh aprox.
- Bajo Pedido pueden suministrarse Filtros con relación de filtrado diferente de la estandar, pero para relaciones mayores de 5/1 consultar.
- Bajo Pedido es posible también el suministro de filtro **FCY-1150** con tamices construidos en chapa perforada y/o mixtos de chapa perforada y malla metálica.
- Se pueden fabricar bajo Pedido en A° inox CF8 y CF8M, o Bronce Rg10, y extremos con bridas ASA 150 ó 300

- Strainer "Y" type, made in Bronze B62 and ends with flanges according to DIN PN25.
- The standard straining ratio is 3/1, which means that the open area of the screen it's equal to three times the cross section of the pipe.
- The screen in the standard strainers, is manufacture in wire mesh of 29 wires of 0.13 mm. of diameter for cm², equivalent to 60 Mesh aprox
- By Order it's possible to supply strainers with a straining ratio, different of standard, but for bigger than 5/1 consult p/ease.
- By Order it's possible also, to supply **FCY-1150** strainers with screen made in perforated stain/less ste// or these lined with wire mesh.
- Is available by Order, strainers made in stainless steel CF8 or CF8M, and with flanges according to ASA 150 or 300

CONDICIONES MAXIMAS DE SERVICIO
MAXIMUM SERVICE PRESSURES

TEMPERATURA TEMPERATURE	-190°C	- 310 °F
PRESION PRESSURE	25 Bars	350 PSI

CARACTERISTICAS DE MALLAS
WIRE MESH CHARACTERISTICS

REF	Ø HILO Ø WIRE	Hilos/cm ² Wires/cm ²	% Paso % Open	MESH
20	0,40	7,2	50,6	
25	0,35	9,0	45,5	20
35	0,21	12,8	41,2	30
50	0,20	18,0	42,0	40
60	0,18	21,6	36,4	
80	0,13	28,8	38,0	60
100	0,12	38,8	38,0	80
160	0,06	57,8	42,0	100