

DH77W-20P

DH77W-20P Клапан обратный поворотный криогенный

Проходной поворотный обратный клапан используется в системе трубопроводов для пропускания среды в одном направлении и предотвращения обратного хода рабочей среды.

Основные технические параметры:

Номинальное давление : 2,0 МПа

Номинальный диаметр : 80-500 мм

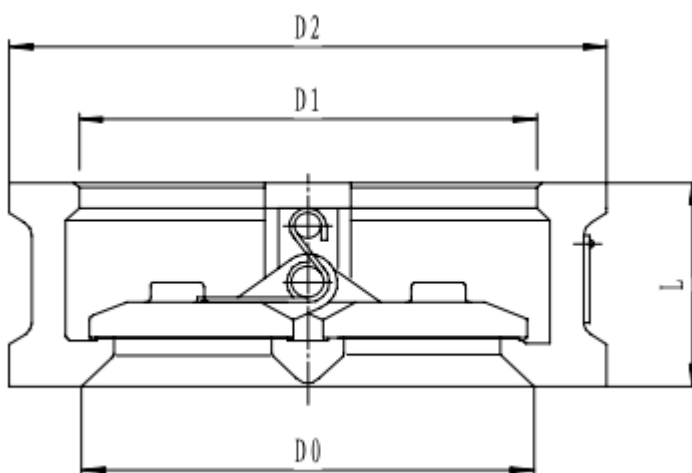
Рабочая среда : LO 2, LN2, LAr, LNG, LC2H4

Рабочая температура : $-196+80$

Присоединение : Для установки между
двумя фланцами

Основные материалы:

Корпус, клапан: Нержавеющая сталь



Артикул	Проходное сечение, мм	Размеры, мм				Масса, кг
		L	D0	D1	D2	
T212DH80	80	64	75	89	135	28
T212DH150	150	76	152	170	222	32
T212DH200	200	89	203	219	279	35
T212DH300	300	114	305	312	409	62
T212DH400	400	140	387	412	514	116
T212DH500	500	152	460	512	606	187