

DN61F-40P

DN61F-40P Клапан обратный подъемный криогенный

Проходной подъемный обратный клапан используется в системе трубопроводов для пропускания среды в одном направлении и предотвращения обратного хода рабочей среды.

Основные технические параметры:

Номинальное давление : 4,0 МПа

Номинальный диаметр : 10-40 мм

Рабочая среда : LO 2, LN2, LAr, LNG, LC2H4

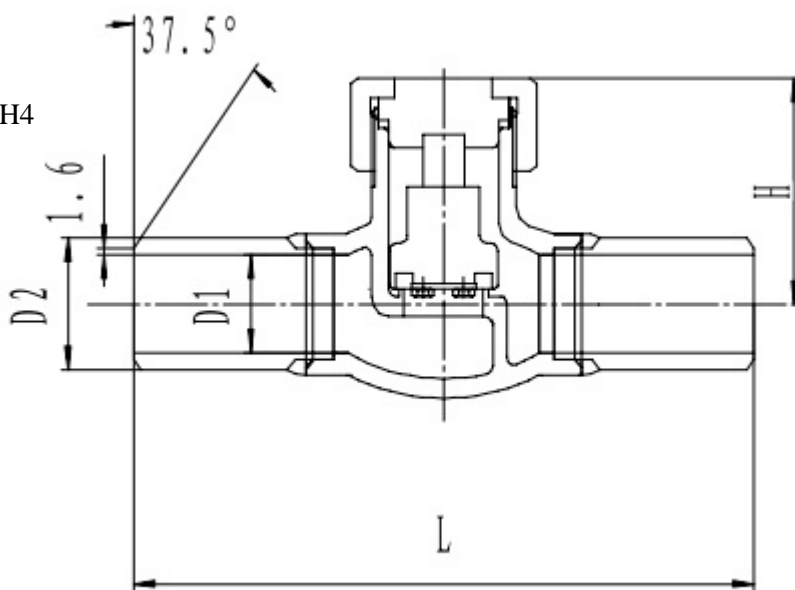
Рабочая температура : -196+80

Присоединение : Трубки под приварку

Основные материалы:

Корпус, трубки: Нержавеющая сталь

Уплотнение: PTFE



| Артикул | Проходное сечение, мм | Размеры, мм | | | | Масса, кг |
|-----------|-----------------------|-------------|----|----|------|-----------|
| | | L | H | D1 | D2 | |
| T328DN10X | 10 | 205 | 50 | 10 | 17,2 | 0,76 |
| T328DN15X | 15 | 205 | 50 | 15 | 21,3 | 0,78 |
| T328DN20X | 20 | 220 | 60 | 20 | 26,9 | 1,08 |
| T328DN25X | 25 | 220 | 60 | 25 | 33,7 | 1,16 |
| T328DN32X | 32 | 240 | 70 | 32 | 42,4 | 2,32 |
| T328DN40X | 40 | 240 | 70 | 40 | 48,3 | 2,58 |