

## DH61F-40P

### DH61F-40P Клапан обратный подъемный криогенный

Проходной подъемный обратный клапан используется в системе трубопроводов для пропускания среды в одном направлении и предотвращения обратного хода рабочей среды.

#### Основные технические параметры:

Номинальное давление : 4,0 МПа

Номинальный диаметр : 10-200 мм

Рабочая среда : LO 2, LN2, LAr, LNG, LC2H4

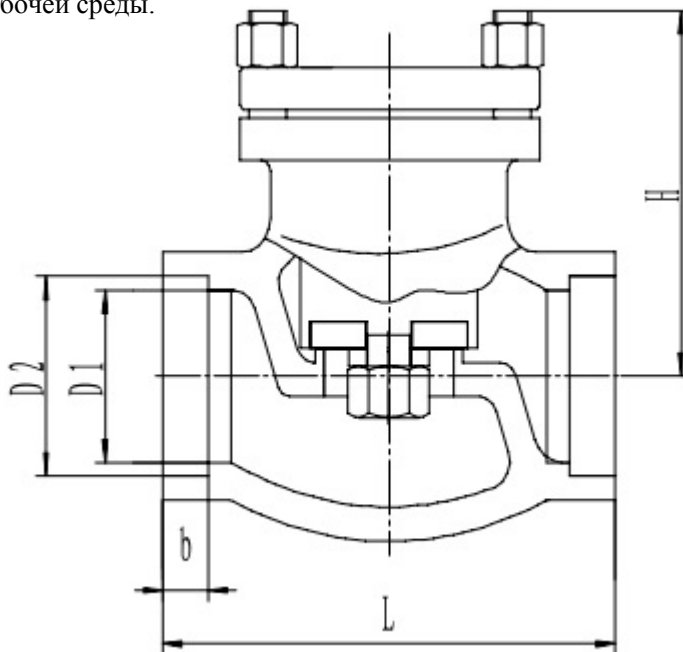
Рабочая температура : -196+80

Присоединение : Под приварку

#### Основные материалы:

Корпус, верхний фланец: Нержавеющая сталь

Уплотнение: PTFE



Артикул	Проходное сечение, мм	Размеры, мм					Масса, кг
		D1	D2	L	H	b	
T335DH10	10	12	18	70	64	8	0,78
T335DH15	15	15	22	70	64	8	1,25
T335DH20	20	24	27,5	90	73	8	1,85
T335DH25	25	26	34,5	90	73	8	1,95
T335DH32	32	36	43,5	110	88	8	2,1
T335DH40	40	42	49,5	110	88	8	2,4
T335DH50	50	50	61,5	140	110	10	5,8
T335DH65	65	66	77,5	170	118	15	10,2
T335DH80	80	80	90,5	200	162	15	15,5
T335DH100	100	100	116	220	165	15	23,5
T335DH125	125	125	141,5	280	185	15	33,9
T335DH150	150	150	170,5	300	190	20	52,3
T335DH200	200	200	221,5	400	255	20	98,6