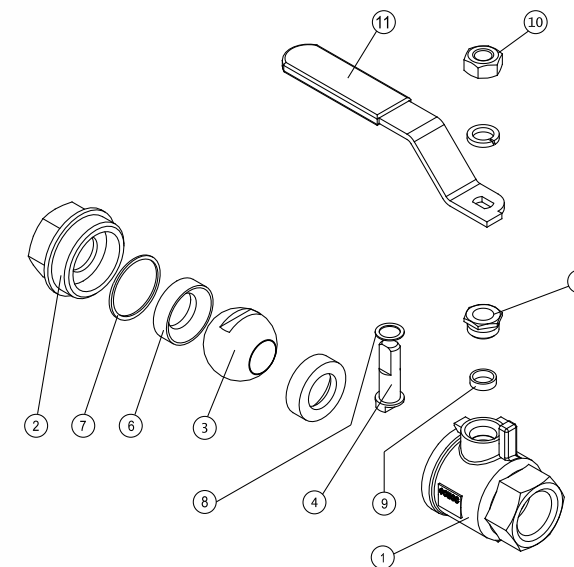


## Краны шаровые муфтовые ФБ39 (FB39) серии РЕТРО, ЭКОНОМ, ЭРГО, МОНО



### Назначение и область применения

Краны предназначены для установки в качестве запорных устройств на технологических линиях химических, нефтеперерабатывающих, целлюлозно-бумажных и других производств с жидкими, газообразными, в том числе агрессивными, рабочими средами.

### Конструкция

Кран шаровый муфтовый состоит из корпуса 1 и штуцера 2 с муфтовыми концами по ГОСТ 9527-68. Штуцер 2 внутри корпуса 1 прижимает фторопластовые седла 6 к плавающей пробке 3. Противовылетающий шпindel 4 уплотняется двумя фторопластовыми кольцами 8 и 9, которые зажимаются втулкой 5. Переключение крана производится вручную поворотом ручки 11 на 90°. Краны с дистанционным управлением изготавливаются с пневмо- и электроприводами. Пространственное положение крана на трубопроводе – произвольное. Краны могут оснащаться фиксатором положений.

### Техническая характеристика

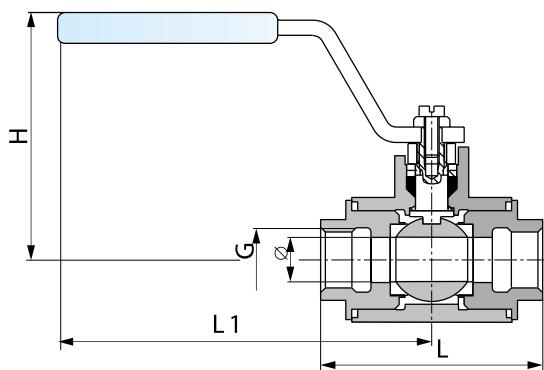
|   |   |
|---|---|
| Рабочая среда                                 | среды, по отношению к которым применяемые материалы коррозионностойки |
| Условное давление, МПа                        | 1,6; 2,5; 4,0; 6,3; 10,0  |
| Температура рабочей среды                     | от -40°С до +160°С  |
| Класс герметичности затвора по ГОСТ 9544-2005 | A   |
| Климатическое исполнение по ГОСТ 15150-69     | У1 (-40°С...+40°С)<br>или УХЛ1 (-60°С...+50°С)                        |
| Усилие поворота ручки                         | не более 150 Н  |
| Назначенный ресурс                            | 8000 циклов   |
| Полный срок службы                            | не менее 10 лет   |

### Материалы основных деталей

| Поз | Наименование | Материалы для исполнений |                  |
|-----|--------------|--------------------------|------------------|
|     |              | -00 (Серия ЭКОНОМ)       | -02 (Серия ЭРГО) |
| 1.  | Корпус       | Сталь 12Х18Н10ТЛ         | Сталь 20Л        |
| 2.  | Штуцер       | Сталь 12Х18Н10ТЛ         | Сталь 20Л        |
| 3.  | Пробка       | Сталь 12Х18Н10Т          |                  |
| 4.  | Шпindel      | Сталь 14Х17Н2            |                  |
| 5.  | Втулка       | Сталь 14Х17Н2            |                  |
| 6.  | Седло        | Фторопласт Ф4            |                  |
| 7.  | Прокладка    | Фторопласт Ф4            |                  |
| 8.  | Кольцо       | Фторопласт Ф4            |                  |
| 9.  | Кольцо       | Фторопласт Ф4            |                  |
| 10. | Гайка        | Сталь 12Х18Н10Т          |                  |
| 11. | Ручка        | Сталь 12Х18Н10Т          |                  |

# Габаритные и присоединительные размеры

Серия **РЕТРО** PN 16 10нж11п, 10С11П1  
3-х составная конструкция

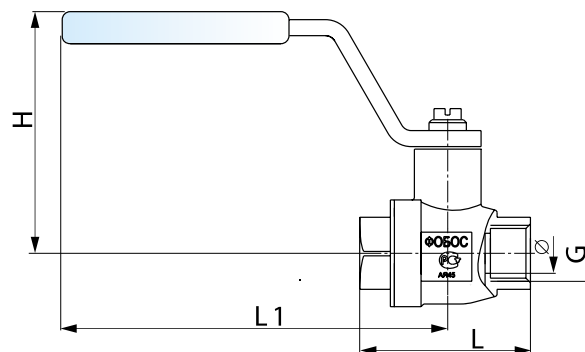


| Обозначение   | PN | DN    | G      | L   | L1  | H   | Масса, кг |
|---------------|----|-------|--------|-----|-----|-----|-----------|
| ФБ39.030.015  | 16 | 15    | 1/2"   | 75  | 134 | 89  | 0,7       |
| ФБ39.030.020  |    | 20    | 3/4"   | 80  | 134 | 91  | 0,9       |
| ФБ39.030.025* |    | 25;20 | 1"     | 90  | 134 | 91  | 0,9       |
| ФБ39.030.032  |    | 32    | 1 1/4" | 120 | 250 | 137 | 2,4       |
| ФБ39.030.040  |    | 40    | 1 1/2" | 130 | 250 | 142 | 3,1       |
| ФБ39.030.050  |    | 50    | 2"     | 140 | 250 | 150 | 3,9       |

Таблица 1

\* - неполнопроходной

Серия **ЭКОНОМ** 10нж13п, эрго 10С13П1  
2-х составная конструкция



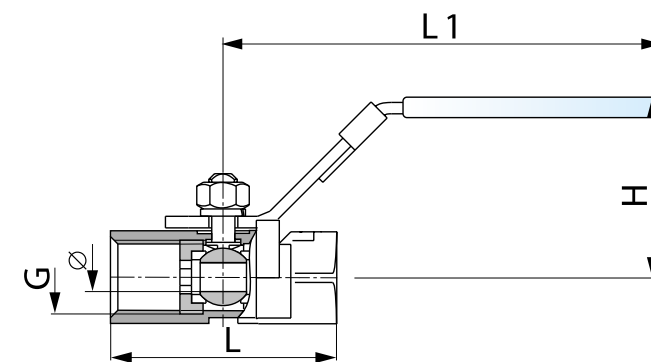
| Обозначение        | PN          | DN | Ø  | G'     | L   | H   | L1  | Масса, кг |
|--------------------|-------------|----|----|--------|-----|-----|-----|-----------|
| ФБ39.330.010.700** | 16;25;40;63 | 10 | 10 | 3/8"   | 52  | 54  | 100 | 0,3       |
| ФБ39.330.015.700** |             | 15 | 15 | 1/2"   | 58  | 65  | 121 | 0,42      |
| ФБ39.330.020.700** |             | 20 | 20 | 3/4"   | 67  | 68  | 121 | 0,58      |
| ФБ39.330.025.700** |             | 25 | 25 | 1"     | 78  | 79  | 121 | 0,75      |
| ФБ39.330.032.700** |             | 32 | 32 | 1 1/4" | 90  | 83  | 121 | 1,45      |
| ФБ39.330.040.700** |             | 40 | 38 | 1 1/2" | 104 | 93  | 180 | 2,15      |
| ФБ39.330.050.700** |             | 50 | 50 | 2"     | 126 | 100 | 180 | 3,65      |

Таблица 2

\* производится краны с конической дюймовой резьбой стандарта NPT (соответствует ГОСТ 6111-52)

\*\* краны унифицированы по давлениям и присоединению, использовать на весь ряд давлений, указанный в таблице.

Серия **МОНО** 10нж13п  
односоставная конструкция



| Обозначение       | PN          | DN | Ø  | G    | L  | H  | L1 | Масса, кг |
|-------------------|-------------|----|----|------|----|----|----|-----------|
| ФБ39.330.006.700* | 16;25;40;63 | 6  | 5  | 1/4" | 39 | 33 | 68 | 0,07      |
| ФБ39.330.010.700* |             | 10 | 7  | 3/8" | 44 | 36 | 80 | 0,11      |
| ФБ39.330.015.700* |             | 15 | 10 | 1/2" | 58 | 48 | 95 | 0,17      |

\* краны унифицированы по давлениям и присоединению, использовать на весь ряд давлений, указанный в таблице.

Таблица 3

