

# Наружные гидростатические предохранительные клапаны серий 3125, 3127, 3129, SS8001, SS8002 и SS8022

## Применение

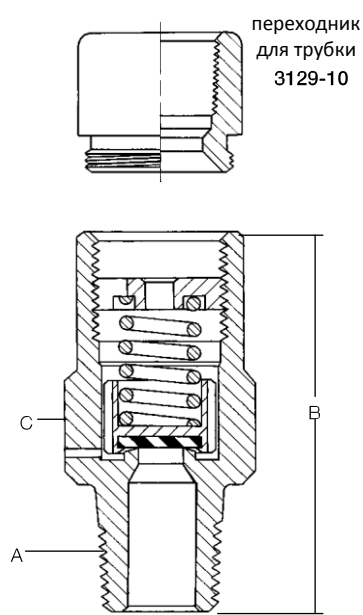
Предназначены специально для защиты трубопровода и запорных клапанов на случай попадания жидкой фазы сжиженного газа или безводного аммиака. Могут устанавливаться в трубопроводах и шлангах, расположенных между запорными клапанами или в боковой втулке запорных клапанов RegO®.

## Характеристики

- предохранительный клапан сконструирован для автоматического жесткого переуплотнения после срабатывания.
- эластичный диск седла гарантирует «беспузырьковое» уплотнение.
- поставляются из латуни и нержавеющей стали.
- доступны в конфигурациях, позволяющих при надобности прямое подсоединение срабатывающего трубопровода.

## Материалы

Корпус (3125, 3121, 3129) ..... латунь  
 Корпус (SS8001, SS8002, SS8021, SS8022) ..... нерж. сталь  
 Пружина ..... нерж. сталь  
 Диск седла ..... эластичная резина



Серия 3125 (отв. 29,5 мм)  
 Серия 3127 (отв. 32,4 мм)  
 Серия 3129 (отв. 35,2 мм)

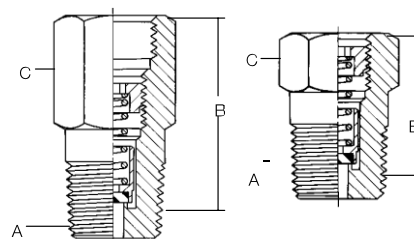


## Информация для заказа

Номер изделия	пороговое давление срабатывания, кПа	материал корпуса	А разъем для резервуара М. NPT	В общая высота (прибл.), мм	D ключ для установки	комплектующие		
						защитный колпачок	переходник резьба или переходник	
SS8001G	1723	нерж. сталь	1/4"	22	11/16"	-	-	
SS8002G			1/2"		7/8"		-	
SS8021G			1/4"	35	11/16"		1/4" NPSM	
SS8022G			1/2"		7/8" NPT			
3127G	1896	латунь	1/4"	50	7/8"	7545-40	-	
3129G			1/2"	65	1 1/8"		3129-10*	
3127H			1/4"	50	7/8"		-	
3129H			1/2"	65	1 1/8"		3129-10*	
3127P	2068	латунь	1/4"	50	1 1/8"	7545-40	-	
3129P			1/2"	65	1 1/8"		3129-10*	
SS8022P	2413	нерж. сталь	1/2"	35	7/8"	-	3/8" NPT	
3127J			1/4"	50	7/8"		7545-40	-
3129J			1/2"	65	1 1/8"			3129-10*
SS8001J			1/4"	22	11/16"		-	-
SS8002J	1/2"	7/8"	-					
SS8021J	1/4"	35	11/16"	1/4" NPSM				
SS8022J	1/2"		7/8"	3/8" NPT				
3127K	2585	латунь	1/4"	50	7/8"	7545-40	-	
3129K			1/2"	65	1 1/8"		3129-10*	
3125L	2758	латунь	1/4"	40	5/8"	в компл.	-	
3127L			1/4"	50	7/8"	7545-40	-	
3129L			1/2"	65	1 1/8"	3129-40P	3129-10*	
SS8001L	2758	нерж. сталь	1/4"	22	11/16"	-	-	
SS8002L			1/2"		7/8"		-	
SS8021L			1/4"	35	11/16"		1/4" NPSM	
SS8022L			1/2"		7/8"		3/8" NPT	
3127U	3102	латунь	1/4"	50	7/8"	7545-40	-	
3129U			1/2"	65	1 1/8"		3129-10*	
SS8001U			1/4"	22	11/16"		-	-
SS8002U			1/2"		7/8"			-
SS8021U	1/4"	25	11/16"	1/4" NPSM				
SS8022U	1/2"		7/8"	3/8" NPT				



SS8022G



Серия SS8021, SS8022 (отв. 29,4 мм)  
 Серия SS8001, SS8002 (отв. 29,4 мм)

\* Выходное соединение 1/2" F. NPT.