

DHBL-10 (16) KD

DHBL-10 (16) KD Криогенный клапан запорный угловой с пневматическим приводом

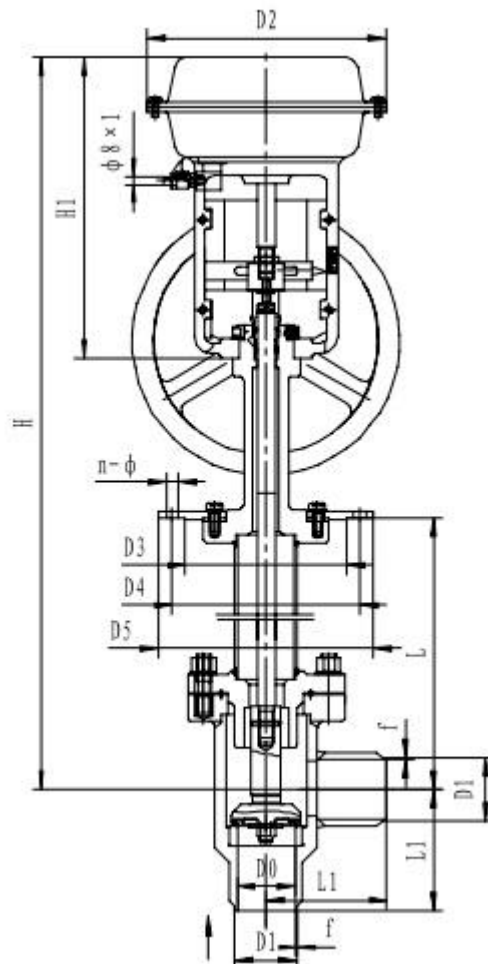
Криогенный запорный клапан с пневмоприводом используется для дистанционного перекрытия потока газообразной среды в трубопроводе.

Основные технические параметры:

Номинальное давление : 1,0; 1,6 МПа
 Рабочая среда : LO₂、LN₂、LAr、LNG、LC2H₄
 Рабочая температура : -196+70
 Присоединение : Под приварку

Основные материалы:

Корпус: Алюминий
 Уплотнение: PTFE
 Шток, верхний фланец: нерж. сталь



Клапан : ZHBL-10K

Артикул	D0	L	H	H1	L1	D1	f	D2	D3	D4	D5	D6	n-φ	Масса, кг
T151~153QDL20	20	500-700	1060-1260	260	75	25	2,5	230	126	160	190	100	8-14	16
T151~153QDL20	25	500-700	1060-1260	260	75	32	3	230	126	160	190	100	8-14	17
T151~153QDL20	32	500-700	1060-1260	260	85	38	3	230	126	160	190	120	8-14	22
T151~153QDL20	40	500-700	1150-1350	334	85	45	3	281	126	160	190	120	8-14	23
T151~153QDL20	50	500-700	1150-1350	334	110	60	5	281	170	200	230	160	8-14	35
T151~153QDL20	65	500-700	1150-1350	334	135	75	6	281	200	230	260	175	8-14	41
T151~153QDL20	80	600-800	1350-1550	407	160	90	6	363	200	230	260	190	8-14	66
T151~153QDL20	100	600-800	1350-1550	407	180	114	7	363	212	250	285	205	8-14	72
T151~153QDL20	125	600-800	1350-1550	407	220	139	7	363	250	290	320	240	8-14	98
T151~153QDL20	150	600-800	1560-1760	612	250	168	9	520	312	332	360	300	16-12	107
T151~153QDL20	200	600-800	1560-1760	612	275	220	10	520	408	435	460	350	16-12	115
T151~153QDL20	250	700-900	1660-1860	612	325	274	12	520	408	435	460	390	16-12	126

Клапан : ZHBL-16K

Артикул	D0	L	H	H1	L1	D1	f	D2	D3	D4	D5	D6	n-φ	Масса, кг
T201~203QDL20	20	500-700	1060-1260	260	75	25	2,5	230	126	160	190	100	8-14	16
T201~203QDL20	25	500-700	1060-1260	260	75	32	3	230	126	160	190	100	8-14	17
T201~203QDL20	32	500-700	1060-1260	260	85	38	3	230	126	160	190	120	8-14	22
T201~203QDL20	40	500-700	1150-1350	334	85	45	3	281	126	160	190	120	8-14	23
T201~203QDL20	50	500-700	1150-1350	334	110	60	5	281	170	200	230	160	8-14	35
T201~203QDL20	65	500-700	1150-1350	334	135	75	6	281	200	230	260	175	8-14	41
T201~203QDL20	80	600-800	1350-1550	407	160	90	6	363	200	230	260	190	8-14	66
T201~203QDL20	100	600-800	1350-1550	407	180	114	7	363	212	250	285	205	8-14	72
T201~203QDL20	125	600-800	1350-1550	407	220	139	7	363	250	290	320	240	8-14	98
T201~203QDL20	150	600-800	1560-1760	612	250	168	9	520	312	332	360	300	16-12	107
T201~203QDL20	200	600-800	1560-1760	612	275	220	10	520	408	435	460	350	16-12	115
T201~203QDL20	250	700-900	1660-1860	612	325	274	12	520	408	435	460	390	16-12	126

