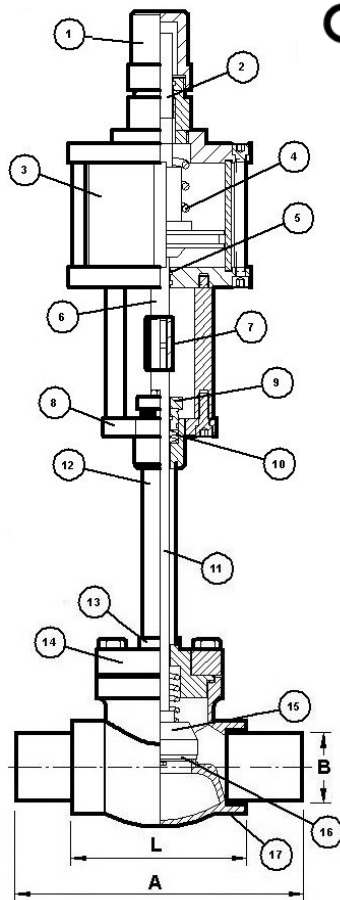


VALVULAS CRIOGENICAS ACCTO NEUMATICO TIPO CRYO VCB-300/NC PN 25
CRYOGENIC PNEUMATIC VALVES CRYO VCB-300/NC TYPE DN 1/2" ÷ 2"



CARACTERISTICAS

- Válvulas de asiento con husillo alargado, en paso recto, unión tapa-cuerpo mediante brida y cierre plano, para uso con gases licuados.
- Válvulas de accionamiento neumático doble o simple efecto, normalmente cerradas/abiertas, y apertura/cierre con aire a 6 bars. para un diferencial de presión hasta 10 Bars
- Extremos roscados o con encaje para tubo de a^o inox o cobre, o en su versión **CRYO VCB 300T-NC**, con tubos de A^o inox soldados a sus extremos con aleación Ag-Cu.
- Doble sistema de empaquetadura, cinco discos de teflón en cuña alternada y dos tóricas en vitón, como protección contra el polvo y la humedad.
- Fabricación estándar en Bronce B62, y bajo demanda en Bronce B61.
- Suministradas desengrasadas para uso con oxígeno, y con tapones de polietileno en los extremos.
- Accionamiento manual de emergencia mediante volante, o acceso oculto al eje por cap
- *Globe valves, with extended spindle and bolted bonnet, and flat seat, for cryogenic applications.*
- *Pneumatic valves normally closed /open, and open/ closed with air to 6 bars. for a differential of pressure to 10 Bar*
- *Ends threaded or prepared to welding or brazing cooper or stainless steel pipes, or in model CRYO VCB300T-NC with two stubs of stainless steel already brazed in factory*
- *Double gland packing system, five Teflon discs in alternate wedge disposition and two viton o-rings, to avoid that the humidity or dust pass into de packing box.*
- *Standard manufacture in Bronze B62, but in Bronze B61 is available by enquiry.*
- *The valves are supplied degreased for oxygen service, and with polietilene caps on the ends.*
- *Manual emergency working with handwheel mounted, or by hidden spindle inside of cap*

CONDICIONES DE SERVICIO
WORKING CONDITIONS

TEMPERATURA TEMPERATURE	- 196°C	-321°F
PRESION PRESSURE	25 Bars	350 psi

* Datos para válvulas estándar en Bronce y en condiciones "non shock"
Information for standard valves in Bronze and in non-shock conditions

PRESION DE PRUEBA
TEST PRESSURE

PRUEBAS TESTS	BARS	PSI
PRUEBA HIDRÁULICA DEL CUERPO HYDRAULIC TEST OF THE BODY	37,5	530
PRUEBA NEUMÁTICA DEL CIERRE PNEUMATIC TEST OF THE SEAT SEAL	10	150

DIMENSIONES EN MILIMETROS
DIMENSIONS IN MILIMETRES

	1/2"	3/4"	1"	1 1/2"	2"
DN	15	20	25	40	50
B	21,3	26,8	33,2	48,2	60,7
L	65	75	90	135	155
A	185	205	230	270	290
C	95	95	120	170	170

REF	DENOMINACION PART NAME	MATERIAL
1	VOLANTE o CAP HANDWHEEL or CAP	ALUMINIO ALUMINIUM
2	HUSILLO ACCTO MANUAL HANDSPINDLE	A ^o INOX A-304 STAINLESS STEEL
3	CUERPO CILINDRO CILINDER BODY	A ^o INOX A-304 STAINLESS STEEL
4	MUELLE SPRING	DIN 17223-C SPRING STEEL
5	TORICAS O-RINGS	VITON VITON
6	EJE DEL CILINDRO CILINDER STEM	A ^o INOX A-304 STAINLESS STEEL
7	TUERCA ACOPLAMIENTO CUPLING NUT	A ^o INOX A-304 STAINLESS STEEL
8	BRIDA DEL PRENSA GLAND FLANGE	A ^o INOX A-304 STAINLESS STEEL
9	SOPORTE DEL PRENSA GLAND	LATON CW 614N BRASS B293 C38500
10	EMPAQUETADURA GLAND PACKING	TEFLON P.T.F.E.
11	HUSILLO SPINDLE	A ^o INOX A-304 STAINLESS STEEL
12	TUBO ALARGAMIENTO EXTENDED TUBE	A ^o INOX A-304 STAINLESS STEEL
13	CABEZA GUIA BONNET	BRONCE Rg5 BRONZE B62
14	BRIDA TAPA BONNET FLANGE	BRONCE Rg5 BRONZE B62
15	SOPORTE DEL CIERRE DISC HOLDER	LATON CW 614N BRASS B293 C38500
16	DISCO DE CIERRE SEAL DISC	TEFLÓN P.T.F.E.
17	CUERPO BODY	BRONCE Rg5 BRONZE B62