

Цельнокорпусной шаровый кран с резьбовым присоединением. Серия VBXB



Особенности

Присоединения – внутренняя резьба 1/4" – 2"

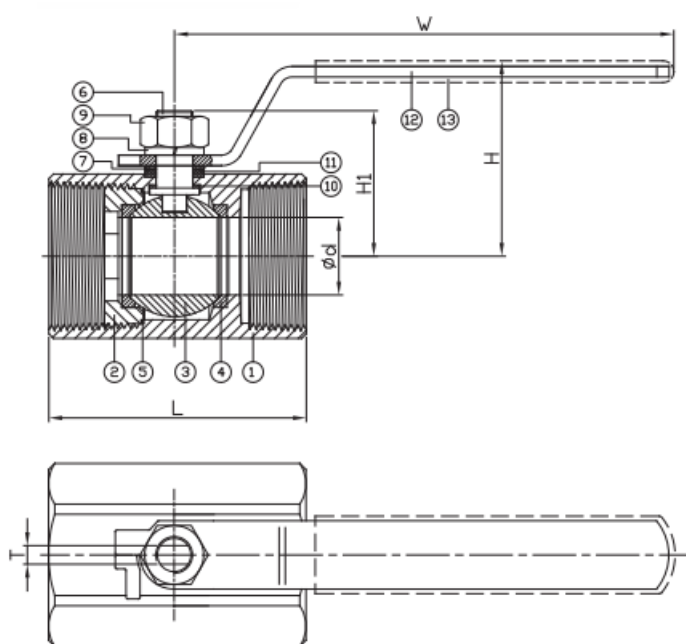
Рабочее давление: 63 бара

Рабочая температура: от -20 до 200 С°

Прецизионное литье

Конструкция, исключающая выбивание штока давлением среды

Антистатическая конструкция (по запросу)



№	ОПИСАНИЕ	МАТЕРИАЛ	
1	КОРПУС	ASTMA351-CF8M	ASTM A216-WCB
2	УПОРНАЯ ГАЙКА	ASTMA351-CF8M	ASTM A216-WCB
3	ШАР	ASTM A351-CF8M	
4	СЕДЛО А	PTFE/ RTFE	
5	УПЛОТНЕНИЕ	PTFE	
6	ШТОК	ASTM A276-316	
7	ПЛОСКАЯ ШАЙБА	AISI 304	
8	ПРУЖИННАЯ ШАЙБА	AISI 304	
9	ГАЙКА ШТОКА	AISI 304	
10	УПОРНОЕ КОЛЬЦО	PTFE	
11	УПЛОТНЕНИЕ	PTFE	
12	РУКОЯТКА	AISI 304	
13	КОЖУХ РУКОЯТКИ	PVC	

DN	NPT резьба		G резьба		d	L	W	H	H1	T
	Кодировка	Резьба	Кодировка	Резьба						
8	VBXB-8-FN	NPT 1/4"	VBXB-8-FG	G 1/4"	5	39	62,7	35,5	17	3
10	VBXB-10-FN	NPT 3/8"	VBXB-10-FG	G 3/8"	7	44	72,9	37,1	21,4	4
15	VBXB-15-FN	NPT 1/2"	VBXB-15-FG	G 1/2"	9	56,5	88,2	42,4	26,1	5
20	VBXB-20-FN	NPT 3/4"	VBXB-20-FG	G 3/4"	12,5	59	88,2	45,9	28,8	5
25	VBXB-25-FN	NPT 1"	VBXB-25-FG	G 1"	15	71	106	48,5	36,5	6
32	VBXB-32-FN	NPT 1 1/4"	VBXB-32-FG	G 1 1/4"	20	78	106	54	40,5	6
40	VBXB-38-FN	NPT 1 1/2"	VBXB-38-FG	G 1 1/2"	25	83	153	65,5	46,5	8
50	VBXB-50-FN	NPT 2"	VBXB-50-FG	G 2"	32	100	153	71,5	51	8

