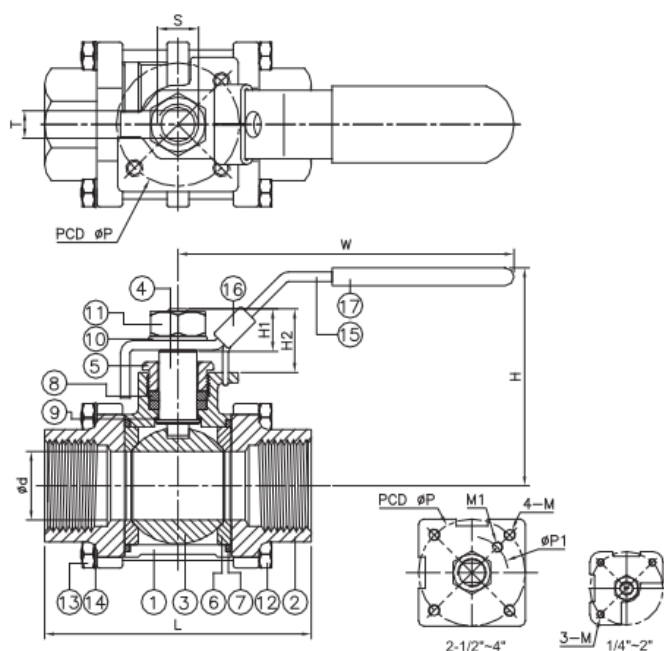


## Трехсоставной шаровый кран с резьбовым присоединением. Серия VBXT



### Особенности:

Полнопроходное исполнение, 1/4" – 4"  
 Рабочее давление: 63 бара  
 Рабочая температура: от –20 до 200 С°  
 Прецизионное литье  
 Конструкция, исключающая выбивание штока давлением среды  
 Антистатическая конструкция (по запросу)  
 Фиксатор рукоятки  
 Монтаж привода в соответствии с ISO 5211, 2411D ( по запросу)



№	ОПИСАНИЕ	МАТЕРИАЛ	
1	КОРПУС	ASTM A351-CF8M	ASTM A216-WCB
2	КРЫШКА	ASTM A351-CF8M	ASTM A216-WCB
3	ШАР	ASTM A351-CF8M	
4	ШТОК	ASTM A276-316	
5	УПОРНАЯ ГАЙКА САЛЬНИКА	AISI 304	
6	СЕДЛО	RTFE /PTFE/CTFE	
7	УПЛОТНЕНИЕ	PTFE	
8	УПЛОТНЕНИЕ	PTFE	
9	УПОРНОЕ КОЛЬЦО	PTFE	
10	ПРУЖИННАЯ ШАЙБА	AISI 304	
11	ГАЙКА ШТОКА	AISI 304	
12	БОЛТ	AISI 304	
13	ГАЙКА	AISI 304	
14	ПРУЖИННАЯ ШАЙБА	AISI 304	
15	РУКОЯТКА	AISI 304	
16	ФИКСАТОР РУКОЯТКИ	AISI 304	
17	КОЖУХ РУКОЯТКИ	PVC	

DN	NPT резьба		G резьба		d	L	H	H1	H2	P	P1	M	M1	T	S	Вращ. момент (Н*м)	Вес (кг)
	Кодировка	Резьба	Кодировка	Резьба													
8	VBXT-8-FN	NPT 1/4"	VBXT-8-FG	G 1/4"	8	64,5	56	11	15	36	-	M5	-	5	5/16"UNC	4	0,5
10	VBXT-10-FN	NPT 3/8"	VBXT-10-FG	G 3/8"	10	64,5	56	11	15	36	-	M5	-	5	5/16"UNC	4	0,4
15	VBXT-15-FN	NPT 1/2"	VBXT-15-FG	G 1/2"	15	66	57	11	15	36	-	M5	-	5	5/16"UNC	4	0,5
20	VBXT-20-FN	NPT 3/4"	VBXT-20-FG	G 3/4"	20	83,4	63	14	19,5	36	-	M5	-	6,5	3/8"UNC	7	0,8
25	VBXT-25-FN	NPT 1"	VBXT-25-FG	G 1"	25	95	81	15,5	23,5	42	-	M5	-	8	7/16"UNC	7,5	1,1
32	VBXT-32-FN	NPT 1 1/4"	VBXT-32-FG	G 1 1/4"	32	111,2	87	15,5	20	50	-	M5	-	8	7/16"UNC	11	1,8
40	VBXT-38-FN	NPT 1 1/2"	VBXT-38-FG	G 1 1/2"	38	130	96	18	26	50	-	M6	-	9	1/2"UNC	17	2,5
50	VBXT-50-FN	NPT 2"	VBXT-50-FG	G 2"	50	151	109	18	26	70	-	M8	-	9	1/2"UNC	45	3,8
65	VBXT-65-FN	NPT 2 1/2"	VBXT-65-FG	G 2 1/2"	65	184	133	31	40	102	68,5	M12	M10	12	3/4"UNC	59	8,8
80	VBXT-80-FN	NPT 3"	VBXT-80-FG	G 3"	80	209	149	31	48	102	68	M12	M10	12	3/4"UNC	90	14,3
100	VBXT-100-FN	NPT 4"	VBXT-100-FG	G 4"	100	234,4	171	40	53	102	69	M12	M10	16	1"UNC	160	23,5