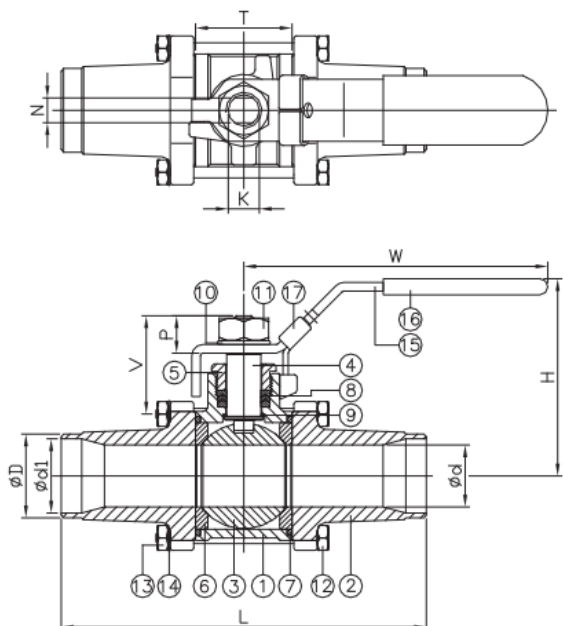


## Трехсоставной шаровый кран с удлиненными приварными патрубками для сварки встык. Серия VBXX



### Особенности:

- Полнопроходное исполнение, 3/8" – 4"
- Рабочее давление: 63 бара
- Рабочая температура: от -20 до 200 С°
- Прецизионное литье
- Конструкция, исключающая выбивание штока давлением среды
- Антистатическая конструкция (по запросу)
- Фиксатор рукоятки
- Монтаж привода в соответствии с ISO 5211, - 2012 LD (по запросу)
- Приварные патрубки в соответствии с ANSI V16.25 & DIN 3239 часть1



№	ОПИСАНИЕ	МАТЕРИАЛ	
1	КОРПУС	ASTM A351-CF8M	ASTM A351-CF3
2	КРЫШКА	ASTM A351-CF8M	ASTM A351-CF3
3	ШАР	ASTM A351-CF8M	
4	ШТОК	ASTM A276-316	
5	УПОРНАЯ ГАЙКА САЛЬНИКА	AISI 304	
6	СЕДЛО	PTFE/RTFE	
7	УПЛОТНЕНИЕ	PTFE	
8	УПЛОТНЕНИЕ	PTFE	
9	УПОРНОЕ КОЛЬЦО	PTFE	
10	ПРУЖИННАЯ ШАЙБА	AISI 304	
11	ГАЙКА ШТОКА	AISI 304	
12	БОЛТ	AISI 304	
13	ГАЙКА	AISI 304	
14	ПРУЖИННАЯ ШАЙБА	AISI 304	
15	РУКОЯТКА	AISI 304	
16	КОЖУХ РУКОЯТКИ	PVC	
17	ФИКСАТОР РУКОЯТКИ	AISI 304	

DN	Кодировка	Труба	d	d1	D	L	H	W	T	N	V	P	K	Вращ. момент (Н*м)
10	VBXX-10-WP	3/8"	12,7	14	17,2	225	54	102	21,5	5	29,7	10,5	5/16"UNC	-
15	VBXX-15-WP	1/2"	15	17,3	21,3	225	57	102	24	5	30,1	10,5	5/16"UNC	2,5
20	VBXX-20-WP	3/4"	20	22,5	26,5	225	66	120,5	28	6,5	36,5	13,5	3/8"UNC	4,3
25	VBXX-25-WP	1"	25	28,3	33,5	245	76	158,5	35	8	40,6	15,5	7/16"UNC	4,6
32	VBXX-32-WP	1 1/4"	32	37,2	42,4	255	81	158,5	45	8	41,8	15,5	7/16"UNC	7,4
40	VBXX-38-WP	1 1/2"	38	43,1	48,3	260	98	188	55	9	48,5	17,5	1/2"UNC	11,4
50	VBXX-50-WP	2"	50	53,3	60,3	275	106	188	66	9	49,4	17,5	1/2"UNC	12,2
65	VBXX-65-WP	2 1/2"	65	69	76	334	138	245	86	12	72,1	33	3/4"UNC	32,3
80	VBXX-80-WP	3"	76	82	90	354	154	245	100	12	65,6	33	3/4"UNC	46,7
100	VBXX-100-WP	4"	100	106	115	365	178	320	125	16	78,2	39	1"UNC	92