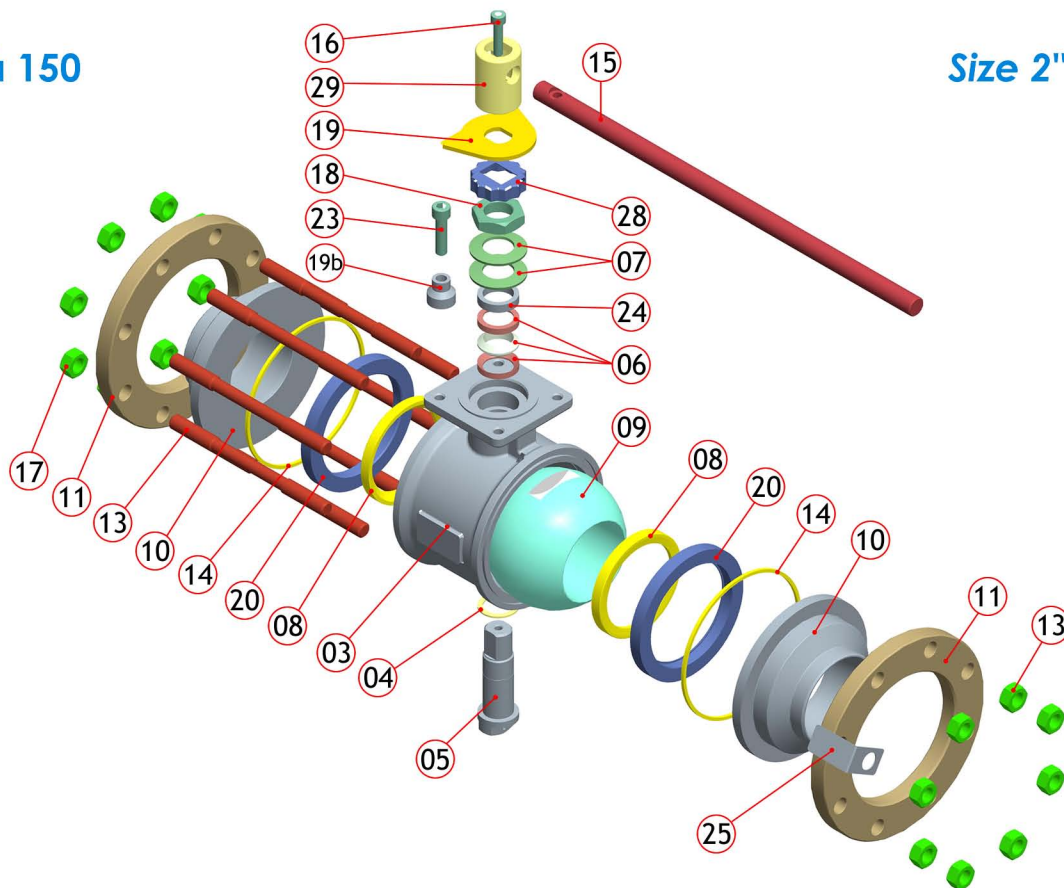


DN 65 à 150

Size 2"1/2 to 6"



PS4

N°	Nb	Description	Matière (EN)		Item	Qty	Description	Material (ASTM)		
			Inox	Acier				S.steel	C.steel	
03	1	Corps	1.4409	1.0619	03	1	Body	CF3M (316L)	A216 WCB	
04	1	Rondelle de friction	PTFE 20%PEEK	PTFE 20%PEEK	04	1	Stem thrust seal	20%PEEK PTFE	20%PEEK PTFE	
05	1	Tige de manœuvre	1.4404	1.4404	05	1	Stem	316L	316L	
06	1	Garniture de presse-étoupe	PTFE	PTFE	06	1	Gland packing	PTFE	PTFE	
07	2	Rondelles ressort	1.4310	1.4310	07	2	Spring washers	301	301	
08	2	Sièges	PTFE	PTFE	08	2	Seat	PTFE	PTFE	
09*	1	Tournant sphérique DN65 à DN150	1.4409	1.4409	09*	1	Ball Size 2"1/2 to 6"	CF3M (316L)	CF3M (316L)	
10	2	Emboutis libres	1.4404	1.0345	10	2	Loose ends	316L	P235GH	
		Emboutis à bride	1.4404	1.0345			Flanged ends	316L	P235GH	
11	2	Brides tournantes	1.4307	1.0037 bichromaté	11	2	Body flanges	304L	A283 Gr C	
13	6	Tirants DN65	1.4307	1.0060	13	6	Stud Size 2"1/2	304L	A572	
	8	DN80 à DN125				8	8			Size 3" to 5"
	10	DN150				10	10			Size 6"
14	2	Joints de corps	PTFE	PTFE	14	2	Body seal	PTFE	PTFE	
15	1	Levier standard	1.0037	1.0037	15	1	Handle standard	A283 Gr C	A283 Gr C	
		Levier option	Voir paragraphe OPTIONS DE MANŒUVRE				Handle option	See OPTIONS FOR OPERATION		
16	1	Vis de levier	1.4301	1.4301	16	1	Handle screw	304	304	
17	12	Écrous de serrage DN65	1.4307	Classe 8.8 Zingué	17	12	Nut screw Size 2"1/2	304L	Class 8.8	
	16	DN80 à DN125				16	16			Size 3" to 5"
	20	DN150				20	20			Size 6"
18	1	Écrou de fouloir	1.4404	1.4404	18	1	Nut gland	316L	316L	
19	1	Plaquette d'arrêt	1.4307	1.4307	19	1	Stop plate	304L	304L	
19b	1	Bague de butée	1.4307	1.4307	19b	1	Locking plug	304L	304L	
20	2	Support de siège	PTFE 25% verre ou 1.4404	PTFE 25% verre ou 1.4404	20	2	Seat holder	25% glassfilled PTFE	25% glassfilled PTFE	
23	1	Vis Chc de butée	1.4301	1.4301	23	1	Screw stop	304	304	
24	1	Fouloir	1.4404	1.4404	24	1	Gland	316L	316L	
25	1	Étiquette identification (option)	1.4307	1.4307	25	1	Identification label (option)	304L	304L	
28	1	Frein d'écrou de P.E	1.4307	1.4307	28	1	Stop nut gland	304L	304L	
29	1	Noix de manœuvre standard	1.0037	1.0037	29	1	Handle adaptor standard	A283 Gr C	A283 Gr C	
		Noix de manœuvre option	1.4305	1.4305			Handle adaptor option	303	303	

* Sphère percée en standard
* Drilled ball as standard

PS4

PS4: caractéristiques

Sièges TFM (PTFE 2nde génération)

Versions acier au carbone, 316L, 904L (UB6), 304L, Hastelloy C.

Version standard:

Perçage boule dans la rainure pour décompression du corps en position ouverte.

Option:

Perçage boule coté amont pour augmenter la décompression en position fermée.

Agréments:

DESP 97/23/CE
TA-Luft (Conformité aux émanations fugitives)
AD Merkblatt 2000
Matériau des sièges agréé FDA
Options:
ATEX 94/9/CE
Marquage π suivant TPED 99/36/CE

PS4: technical data

TFM seats (2nd generation PTFE)

Carbon steel, 316L, 904L, 304L, Hastelloy C.

Standard version:

Ball drilling in the stem mark for cavity relief in the open position.

Option:

Upstream vent hole for cavity relief in the closed position.

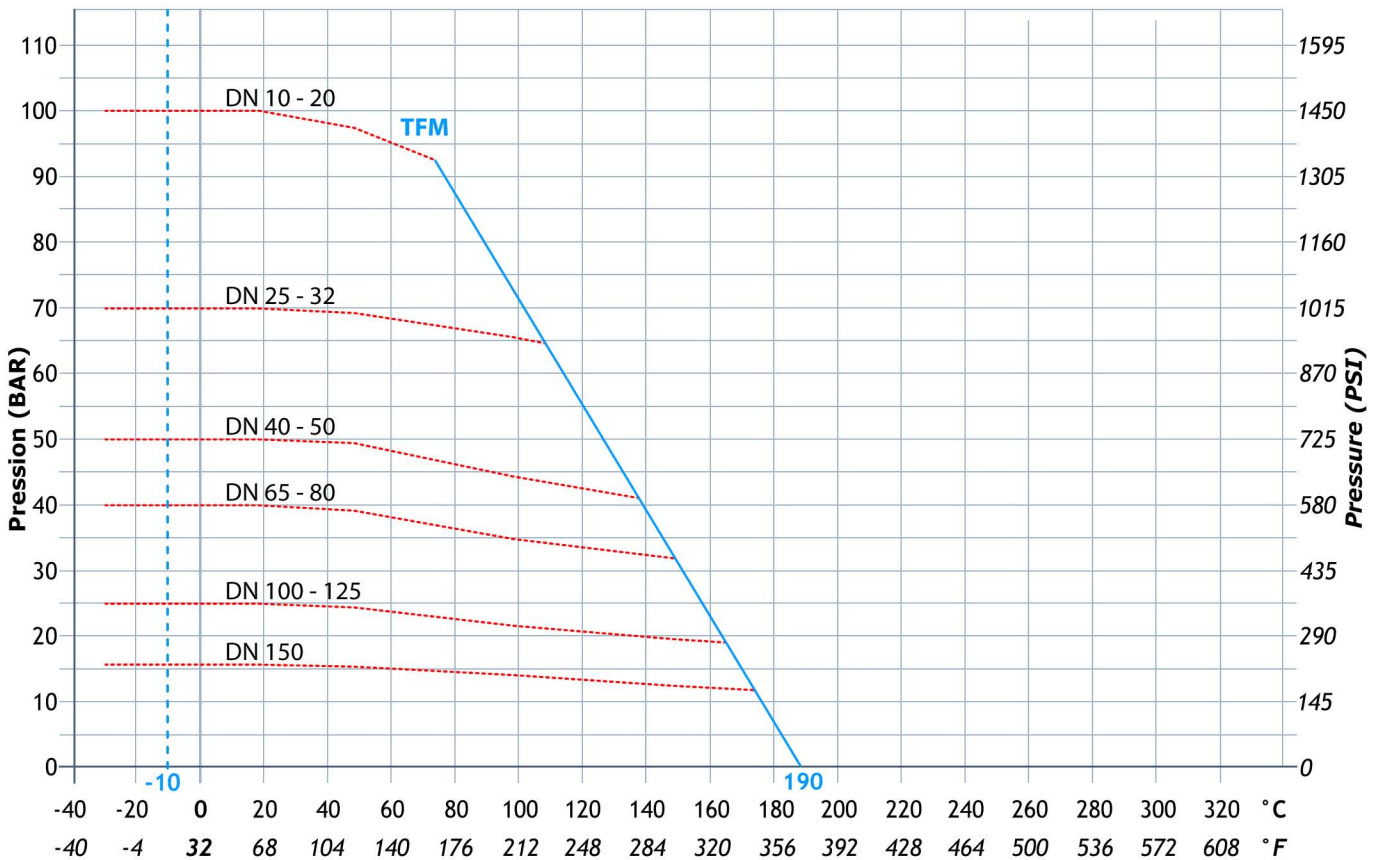
Approvals:

PED 97/23/CE
TA-Luft (fugitive emissions)
AD Merkblatt 2000
Seat material FDA approved
Options:
ATEX 94/9/CE
π marking according to TPED 99/36/CE

Courbes Pression-Température

PS4

Pressure-Temperature Diagrams



Température mini pour robinet en acier au carbone:
-10°C / 14°F
Des solutions spécifiques sont disponibles pour les applications aux températures inférieures, veuillez nous consulter.

Minimum temperature for carbon steel ball valves:
-10°C / 14°F
For lower temperature, customer-specific solutions are available on request. Please contact us for more information.

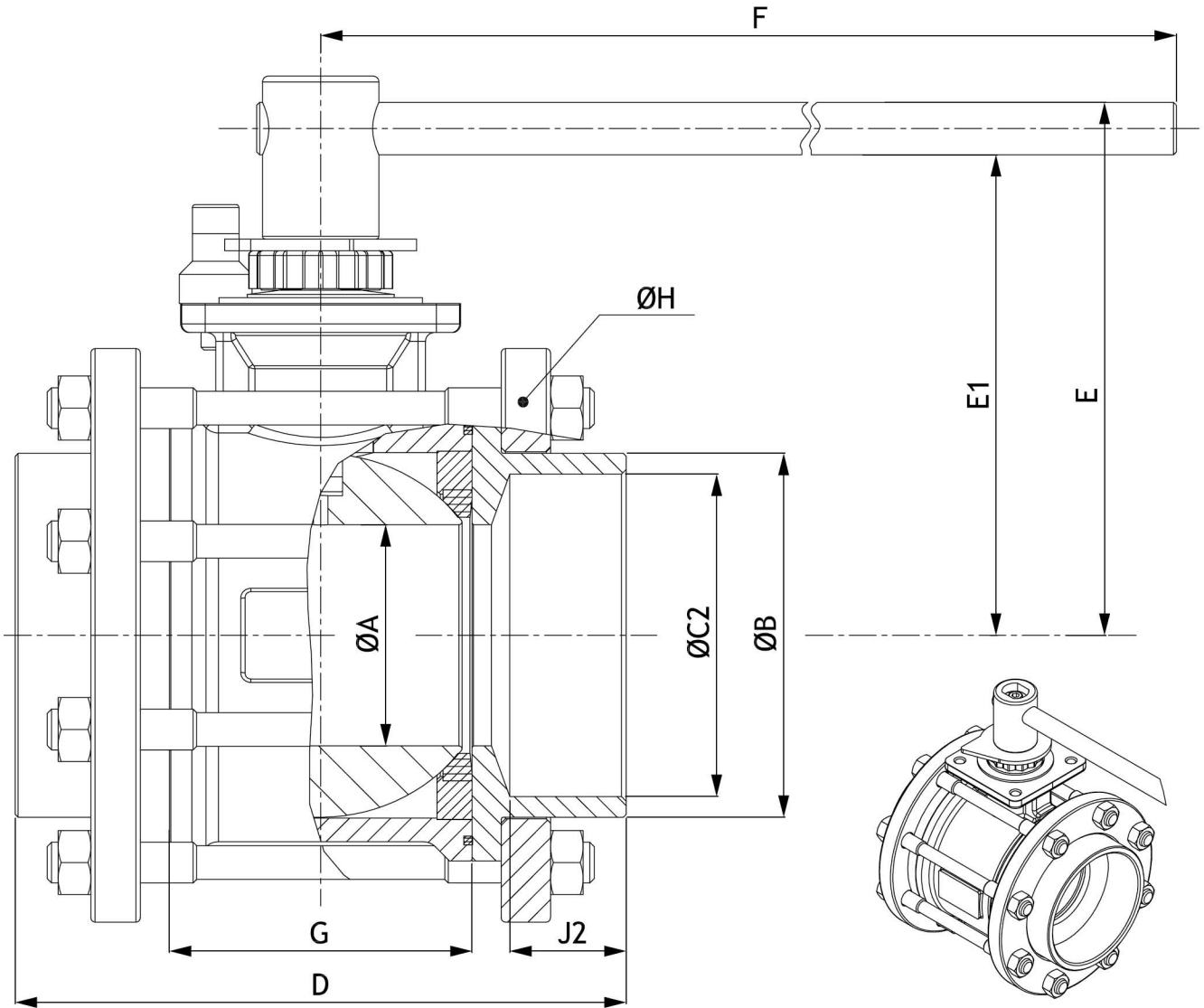
PS4 TG (BSP) / PS4 TB (NPT)

Tarudé BSP & NPT

BSP & NPT thread

DN 80 à 100
Passage réduit

Size 3" to 4"
Reduced bore



Passage réduit

V

Reduced bore

DN Size	PN	ØA	ØB	ØC2		D	E	E1	F	G	ØH	J2	ISO 5211	Poids (Kg) Weight (Kg)	
				GAZ BSP "P"	NPT NPT										
80	3"	40	64	107	3"	3"	180	171	153	370	84	174	34	F07	14,940
100	4"	40	76	125	4"	4"	210	182	165	440	104	197	40	F10	21,590

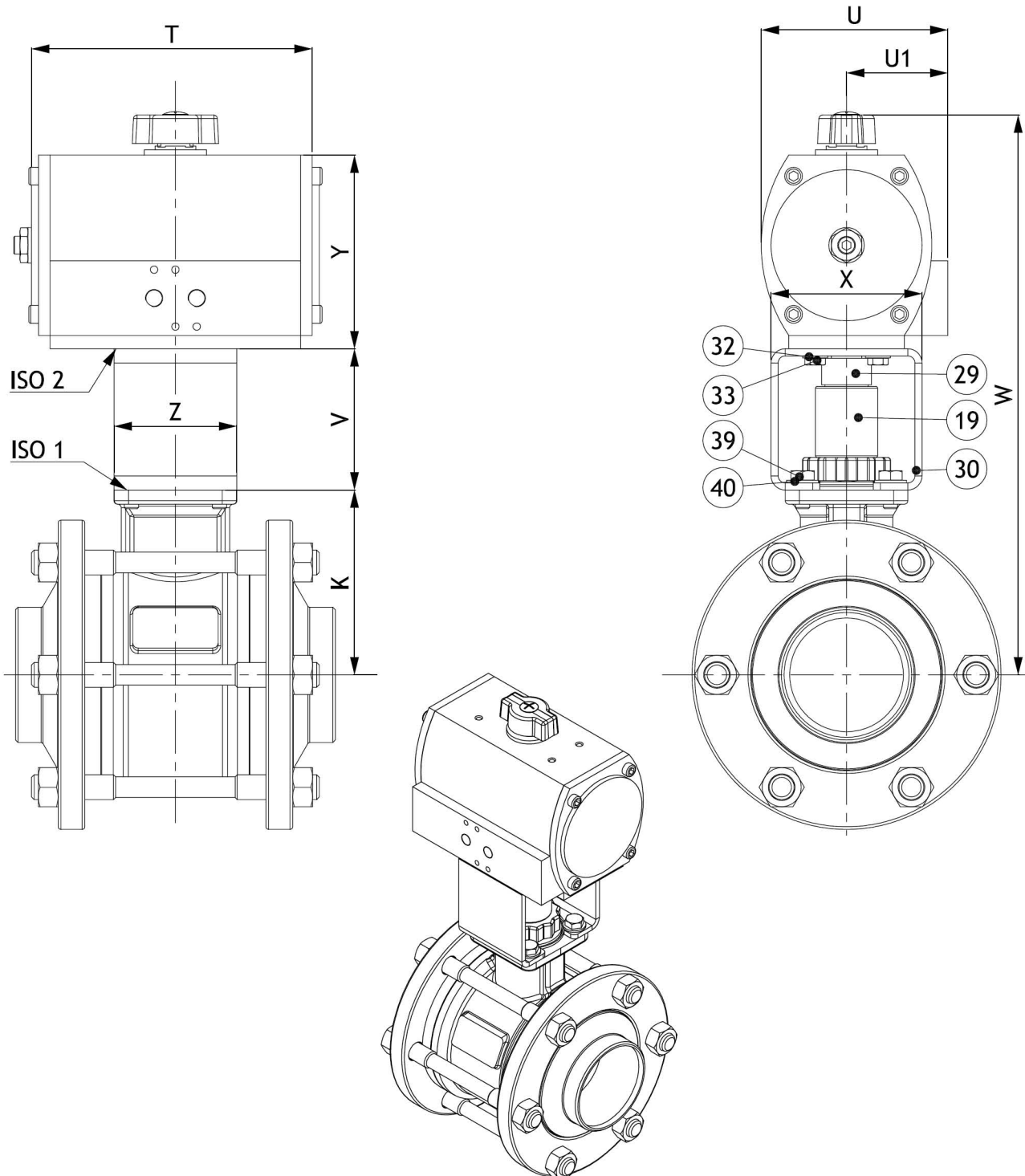
PS4 / PZ4 + TSR / TDA

Nomenclature PS4/PZ4 Motorisé

PS4/PZ4 actuated components

DN 65 à 150

Size 2"1/2" to 6"



N°	Nb	Description	Matière (EN)	Item	Qty	Description	Material (ASTM)
19	1	Noix de manœuvre	1.4305	19	1	Handle adaptator	303
29	1	Entraîneur	1.4307	29	1	Coupling	304L
30	1	Arcade	1.4307	30	1	Bracket	304L
32	4	Rondelle plate coté opérateur	1.4301	32	4	Ring (actuator side)	304
33	4	Vis TH coté opérateur	1.4301	33	4	Screw (actuator side)	304
39	4	Vis TH coté robinet	1.4301	39	4	Screw (valve side)	304
40	4	Rondelle plate coté robinet	1.4301	40	4	Ring (valve side)	304

PS4 + TSR / TDA

PS4 Motorisé

PS4 actuated

DN 65 à 150

Size 2"1/2 to 6"

Modèle TRUTORQ Simple Effet sur PS4 Spring Return TRUTORQ type on PS4

DN Size		K	ISO 1	TRUTORQ	ISO 2	T	U	U1	V	W	X	Y	Z		
Nominal Full	Réduit Reduced														
65	2"1/2	80	3"	104	F07	TSR035	F10	266	156	78	79,5	380	120	166,5	105
80	3"	100	4"	114	F10	TSR035	F10	266	156	78	79,5	390	120	166,5	95
100	4"	125	5"	133	F10	TSR055	F12	312	191	95,5	79,5	450	136	207,5	118
125	5"	150	6"	161	F12	TSR055	F12	312	191	95,5	99,5	498	144	207,5	118
150	6"	200	8"	180	F12	TSR100	F14	361	227	113,5	99,5	562,8	158	253,3	140

Données pour pression de service à: dP 7 bars Max et 6 bars d'air comprimé
Values given for service pressure at: dP 7 bars Max and 6 bars air supply

Modèle TRUTORQ Double Effet sur PS4 Double Acting TRUTORQ type on PS4

DN Size		K	ISO 1	TRUTORQ	ISO 2	T	U	U1	V	W	X	Y	Z		
Nominal Full	Réduit Reduced														
65	2"1/2	80	3"	104	F07	TDA008	F07	162	105	57	79,5	322,5	85	109	69
80	3"	100	4"	114	F10	TDA012	F07	194	121	67	79,5	342	120	118,5	105
100	4"	125	5"	133	F10	TDA020	F07	218	136,5	72	79,5	383	120	140,5	105
125	5"	150	6"	161	F12	TDA020	F07	218	136,5	72	109,5	441	136	140,5	118
150	6"	200	8"	180	F12	TDA035	F10	266	156	78	99,5	476	136	166,5	118

Données pour pression de service à: dP 7 bars Max et 6 bars d'air comprimé
Values given for service pressure at: dP 7 bars Max and 6 bars air supply

PS4 ΔP: 7 bars

DN	Air Moteur (Bar)	Double Effet - Double acting Code	Simple Effet - Spring return Code
65 F07	6	KPNI2P065 0714 2TDA008	KPNI2P065 1022 2TSR035 N44
80 F10	6	KPNI2P080 0717 2TDA012	KPNI2P080 1022 2TSR035 N44
100 F10	6	KPNI2P100 0717 2TDA020	KPNI2P100 1227 2TSR055 N44
125 F12	6	KPNI2P125 0717 2TDA020	KPNI2P125 1227 2TSR055 N44
150 F12	6	KPNI2P125 1022 2TDA035	KPNI2P125 1436 2TSR100 N44

Test & essais

Test

Directive DESP

Conformément aux exigences de l'annexe I de la Directive 97/23/CE DESP, nos robinets subissent des contrôles tout au long de la fabrication. Un test hydrostatique final vérifie la tenue sous pression.

Nos essais sont réalisés suivant les normes ISO 5208 et NF EN 12266-2 conforme à la Directive DESP.

Emanations fugitives

Nos robinets sont testés suivant la réquisition "TA LUFT" du 27/02/1986 point 3.1.8.4. Les résultats montrent que les taux de fuites sont nettement inférieurs aux niveaux exigés par les normes internationales, notamment à la TA LUFT_VDI 2440_2000.

PED directive

According to Pressure European Directive (PED) 97/23/CE, all our ball valves are controlled while the production process. A final hydrostatic pressure test is achieved before dispatch or warehousing.

Our tests are conducted according ISO5208 international standard.

Fugitives Emissions:

Our valves are tested according TA Luft 02/27/1986 (Pt 3.1.8.4) requisition. Measure show leakage rate much more lower than the level requested by international regulation such the TA LUFT_VDI 2440_2000

Pression d'essai d'étanchéité Amont/Aval Test pressure of the ball sealing

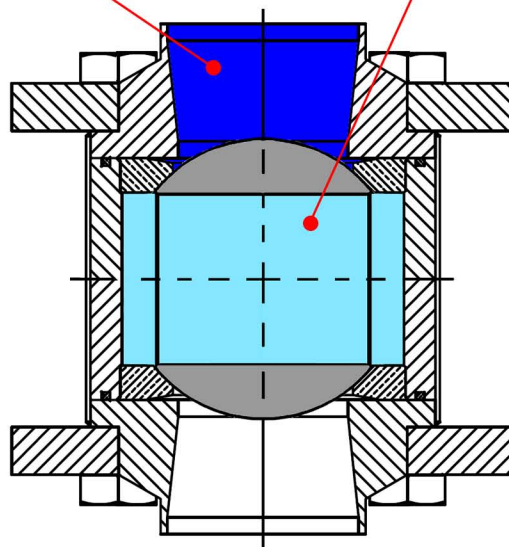
Eau / Water
détection de bulles / Bubble detection

Air (6 bars)

Le taux de fuite amont/aval, (appelé fuite en ligne), correspond à l'étanchéité entre le boisseau et les sièges

Il est contrôlé en vérifiant qu'aucune bulle ne s'échappe du volume d'air sous pression (6 bars) emprisonné dans la sphère en position fermée.

Tous nos robinets sont **catégorie "A"**
aucune bulle = aucune fuite



The downstream/upstream leakage rate, (called in-line leakage), is the sealing between the sphere and the seats

We check that absolutely no bubble escape from air pressurized trapped in the volume inside closed ball.

All our valves are **"A" Cat.**
no bubble allowed mean no leak

Taux de fuite maximal admissible Maximum leakage rate acceptable for ball sealing

Cat. A	Cat. B	Cat. C	Cat. D
Aucune fuite durant l'essai No leakage	0,03 mm ³ /s x DN (Gaz/Gas)	3 mm ³ /s x DN (Gaz/Gas)	30 mm ³ /s x DN (Gaz/Gas)

Tenue au vide

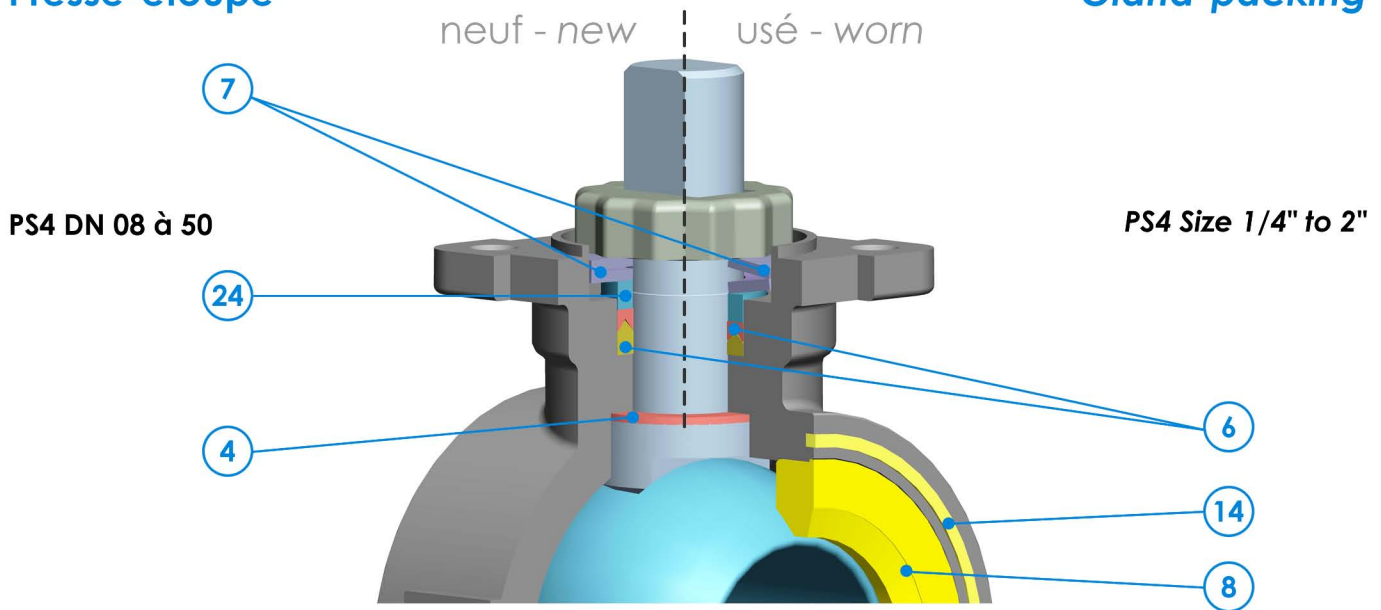
La conception et la fabrication de nos robinets 2-pièces et 3-pièces garantissent une tenue à un taux de vide d'au moins de 10⁻³ mbars. (soit 0.75 10⁻³ Torr)

Vacuum resistance

Design and manufacturing of our 2-piece and 3-piece ball valve allow a vacuum capability of at least 10⁻³ mbars (0,75 10⁻³ Torr)

Presse-étoupe

Gland-packing



■ Conception suivant NF EN 12516-1, DIN 3841, AINSI B16.34

■ Antistatique suivant ISO 7121, NF EN 1983

Garniture (6) chargée PTFE + carbone + graphite (DN < 50)
Ensemble bille / ressort (B) entre tige & corps et tige & boisseau (DN > 50)

■ Etanchéité primaire par rondelle de friction (4) en PTFE renforcé PEEK

■ Etanchéité secondaire par garniture de type "chevron" (6) permettant de maintenir l'étanchéité lorsque la pression vient de maintenir l'étanchéité lorsque la pression vient du corps du robinet

■ Fouloir inox (24)

■ Rattrapage du jeu de la garniture par rondelles ressort (7)

■ Support siège (20) sur DN > 50

■ Design according NF EN 12516-1, DIN 3841, AINSI B16.34

■ Antistatic gland packing according to ISO 7121, NF EN 1983

Gland packing (6) in PTFE+ carbon + graphite (DN < 50)
Ball / spring system (B) between stem & body and stem & ball (DN > 50)

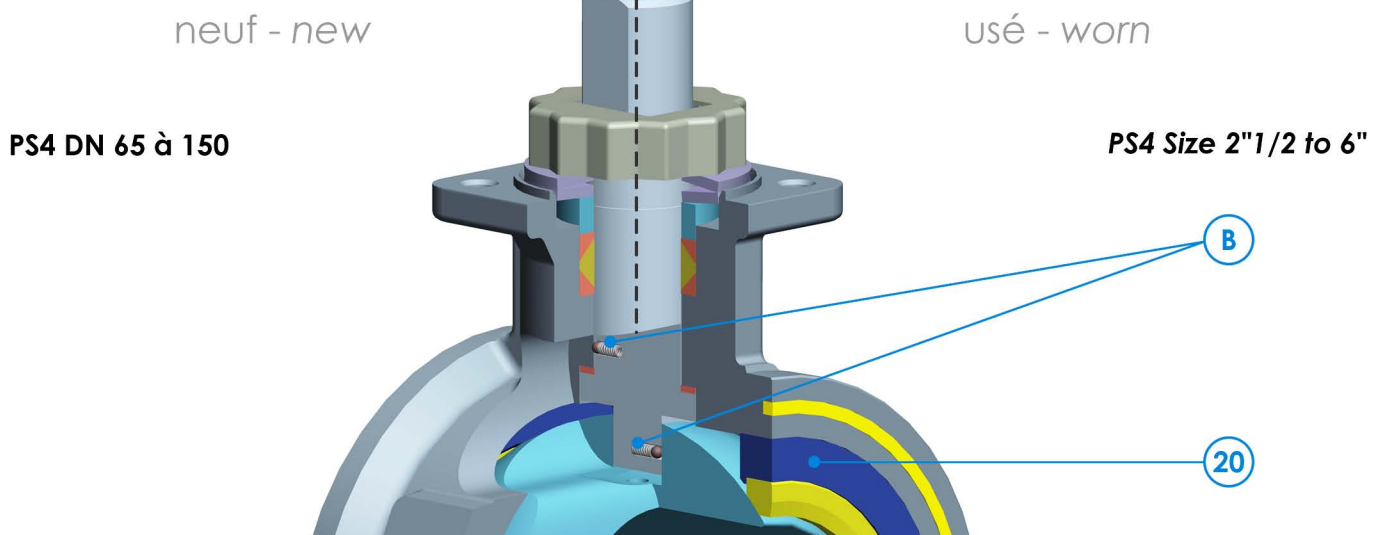
■ Primary sealing with thrust seal (4) in PEEK reinforced PTFE

■ Secondary sealing with a "V-ring" packing (6) to allow sealing under pressure coming from the valve body

■ Gland in stainless steel (24)

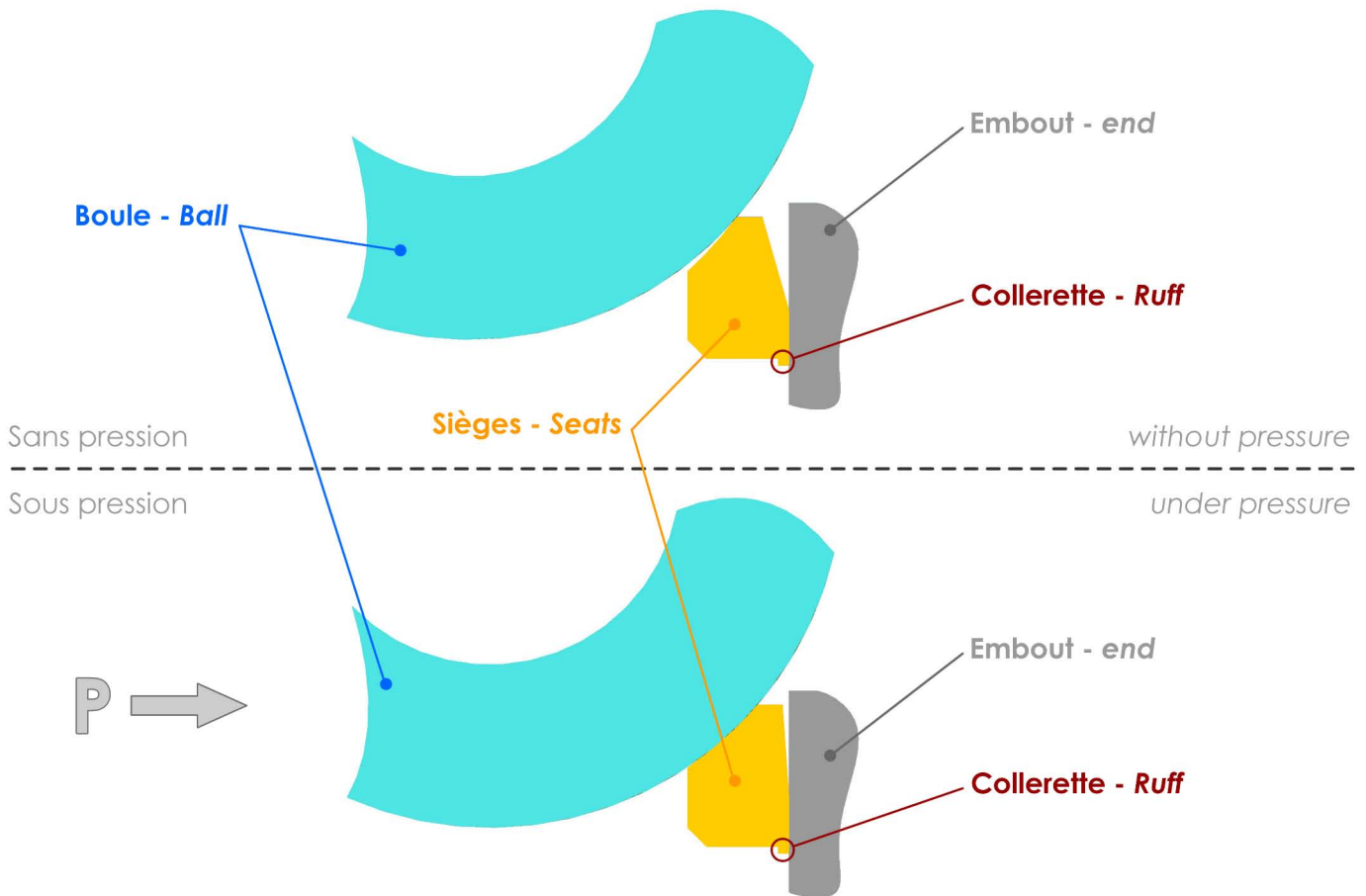
■ Wear compensation thanks to the pair of spring washers (7)

■ Seat support (20) on DN > 50



Sièges et joints de corps

Seats and body seals



PS4

- Joints de corps encastrés (14) qui garantissent l'étanchéité intérieure / extérieure.

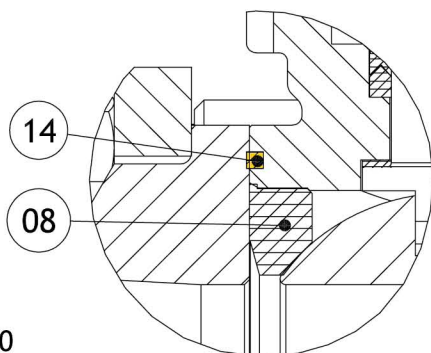
Des profils de sièges conçus pour une étanchéité amont/aval optimale.

- Elasticité des sièges absorbant les contraintes de pression.
- Portée progressive qui optimise les couples de manœuvre.
- Collerette qui empêche l'extrusion des sièges quand la pression amont est supérieure à la pression aval.

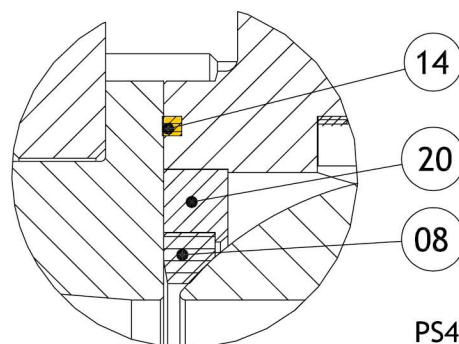
- Encapsulated body seals (14) to guarantee internal / external tightness.

Seats profiles designed for upstream / downstream sealing.

- Seats elasticity to absorb pressure stress
- Progressive bearing to optimize operating torques.
- Ruff to avoid the seat to be taken away when upstream pressure is higher than downstream pressure.



PS4 DN 10 à 50
PS4 DN 1/4" to 2"



PS4 DN 65 to 150
PS4 DN 2 1/2 to 6"