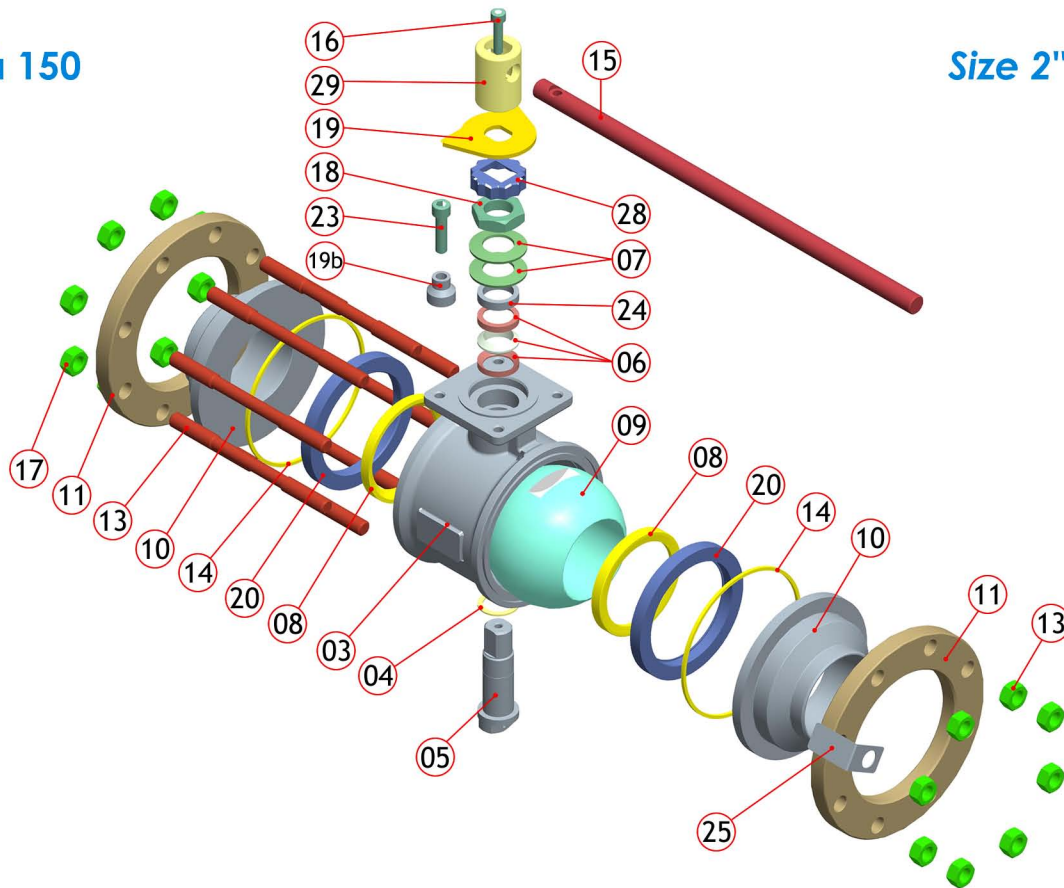


DN 65 à 150

Size 2"1/2 to 6"



PS4

N°	Nb	Description	Matière (EN)		Item	Qty	Description	Material (ASTM)	
			Inox	Acier				S.steel	C.steel
03	1	Corps	1.4409	1.0619	03	1	Body	CF3M (316L)	A216 WCB
04	1	Rondelle de friction	PTFE 20%PEEK	PTFE 20%PEEK	04	1	Stem thrust seal	20%PEEK PTFE	20%PEEK PTFE
05	1	Tige de manœuvre	1.4404	1.4404	05	1	Stem	316L	316L
06	1	Garniture de presse-étoupe	PTFE	PTFE	06	1	Gland packing	PTFE	PTFE
07	2	Rondelles ressort	1.4310	1.4310	07	2	Spring washers	301	301
08	2	Sièges	PTFE	PTFE	08	2	Seat	PTFE	PTFE
09*	1	Tournant sphérique			09*	1	Ball		
		DN65 à DN150	1.4409	1.4409			Size 2"1/2 to 6"	CF3M (316L)	CF3M (316L)
10	2	Embouts libres	1.4404	1.0345	10	2	Loose ends	316L	P235GH
		Embouts à bride	1.4404	1.0345			Flanged ends	316L	P235GH
11	2	Brides tournantes	1.4307	1.0037 bichromaté	11	2	Body flanges	304L	A283 Gr C
13	6	Tirants			13	6	Stud		
		DN65	1.4307	1.0060			Size 2"1/2	304L	A572
		DN80 à DN125					Size 3" to 5"		
		DN150					Size 6"		
14	2	Joint de corps	PTFE	PTFE	14	2	Body seal	PTFE	PTFE
15	1	Levier standard	1.0037	1.0037	15	1	Handle standard	A283 Gr C	A283 Gr C
		Levier option	Voir paragraphe OPTIONS DE MANŒUVRE				Handle option	See OPTIONS FOR OPERATION	
16	1	Vis de levier	1.4301	1.4301	16	1	Handle screw	304	304
17	12	Écrous de serrage			17	12	Nut screw		
		DN65	1.4307	Classe 8.8 Zingué			Size 2"1/2	304L	Class 8.8
		DN80 à DN125					Size 3" to 5"		
		DN150					Size 6"		
18	1	Écrou de fouloir	1.4404	1.4404	18	1	Nut gland	316L	316L
19	1	Plaquette d'arrêt	1.4307	1.4307	19	1	Stop plate	304L	304L
19b	1	Bague de butée	1.4307	1.4307	19b	1	Locking plug	304L	304L
20	2	Support de siège	PTFE 25% verre ou 1.4404	PTFE 25% verre ou 1.4404	20	2	Seat holder	25% glassfilled PTFE	25% glassfilled PTFE
23	1	Vis Chc de butée	1.4301	1.4301	23	1	Screw stop	304	304
24	1	Fouloir	1.4404	1.4404	24	1	Gland	316L	316L
25	1	Étiquette identification (option)	1.4307	1.4307	25	1	Identification label (option)	304L	304L
28	1	Frein d'écrou de P.E	1.4307	1.4307	28	1	Stop nut gland	304L	304L
29	1	Noix de manœuvre standard	1.0037	1.0037	29	1	Handle adaptor standard	A283 Gr C	A283 Gr C
		Noix de manœuvre option	1.4305	1.4305			Handle adaptor option	303	303

\* Sphère percée en standard  
\* Drilled ball as standard

## PZ4

### PZ4: caractéristiques

Sièges PTFE +20% PEEK

Versions acier au carbone, 316L, 904L (UB6), 304L, Hastelloy C.

**Version standard:**

Perçage boule dans la rainure pour décompression du corps en position ouverte

**Option:**

Perçage boule coté amont pour augmenter la décompression en position fermée.

**Agréments:**

DESP 97/23/CE  
 TA-Luft (Conformité aux émanations fugitives)  
 AD Merkblatt 2000  
 Matériau des sièges agréé FDA  
 Options:  
 ATEX 94/9/CE  
 Marquage π suivant TPED 99/36/CE

### PZ4: technical data

20% PEEK filled PTFE seats

Carbon steel, 316L, 904L, 304L, Hastelloy C.

**Standard version:**

Ball drilling in the stem mark for cavity relief in the open position.

**Option:**

Upstream vent hole for cavity relief in the closed position.

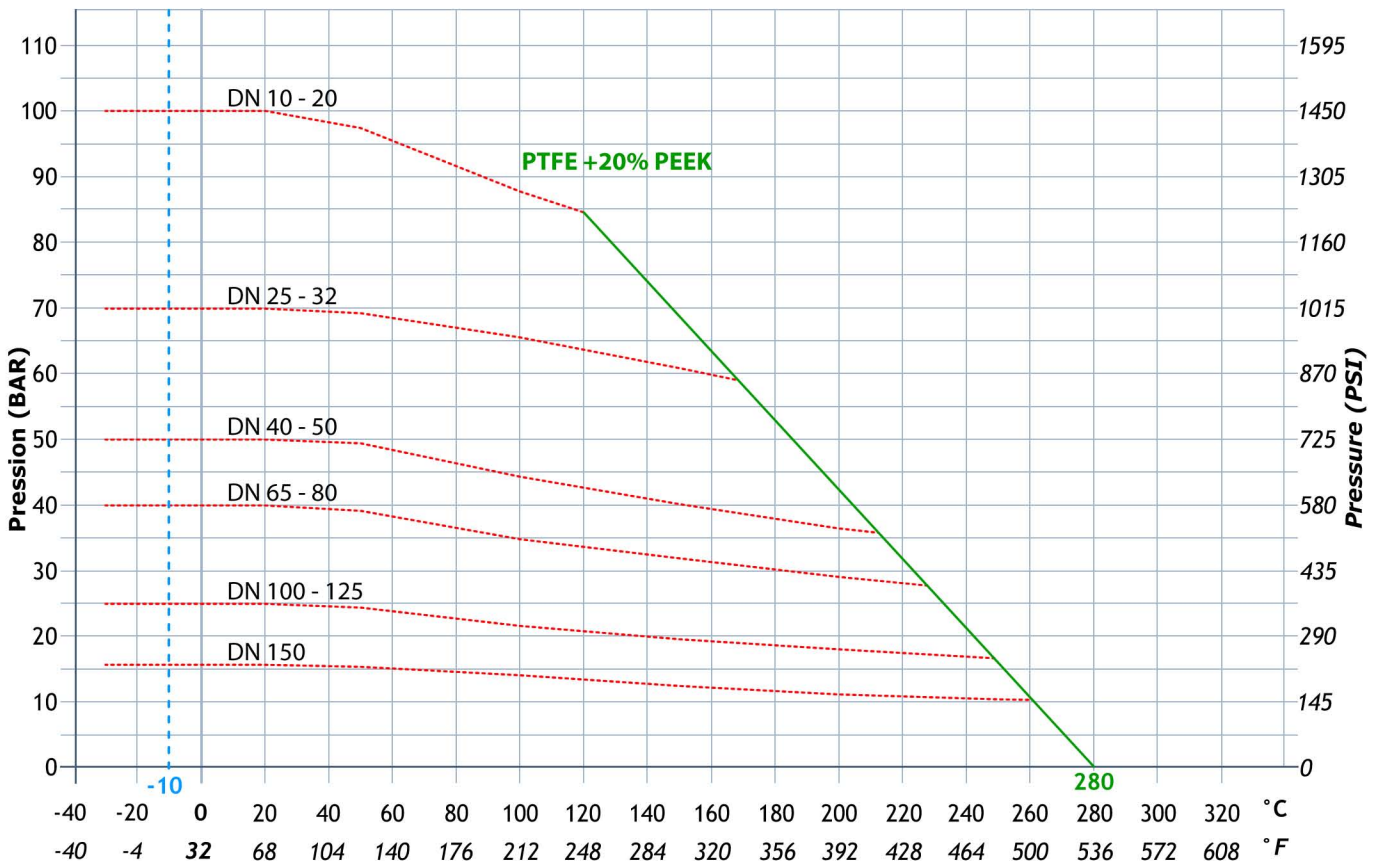
**Approvals:**

PED 97/23/CE  
 TA-Luft (fugitive emissions)  
 AD Merkblatt 2000  
 Seat material FDA approved  
 Options:  
 ATEX 94/9/CE  
 π marking according to TPED 99/36/CE

### Courbes Pression-Température

### PZ4

### Pressure-Temperature Diagrams



Température mini pour robinet en acier au carbone:  
**-10°C / 14°F**  
 Des solutions spécifiques sont disponibles pour les applications aux températures inférieures, veuillez nous consulter.

Minimum temperature for carbon steel ball valves:  
**-10°C / 14°F**  
 For lower temperature, customer-specific solutions are available on request. Please contact us for more information.

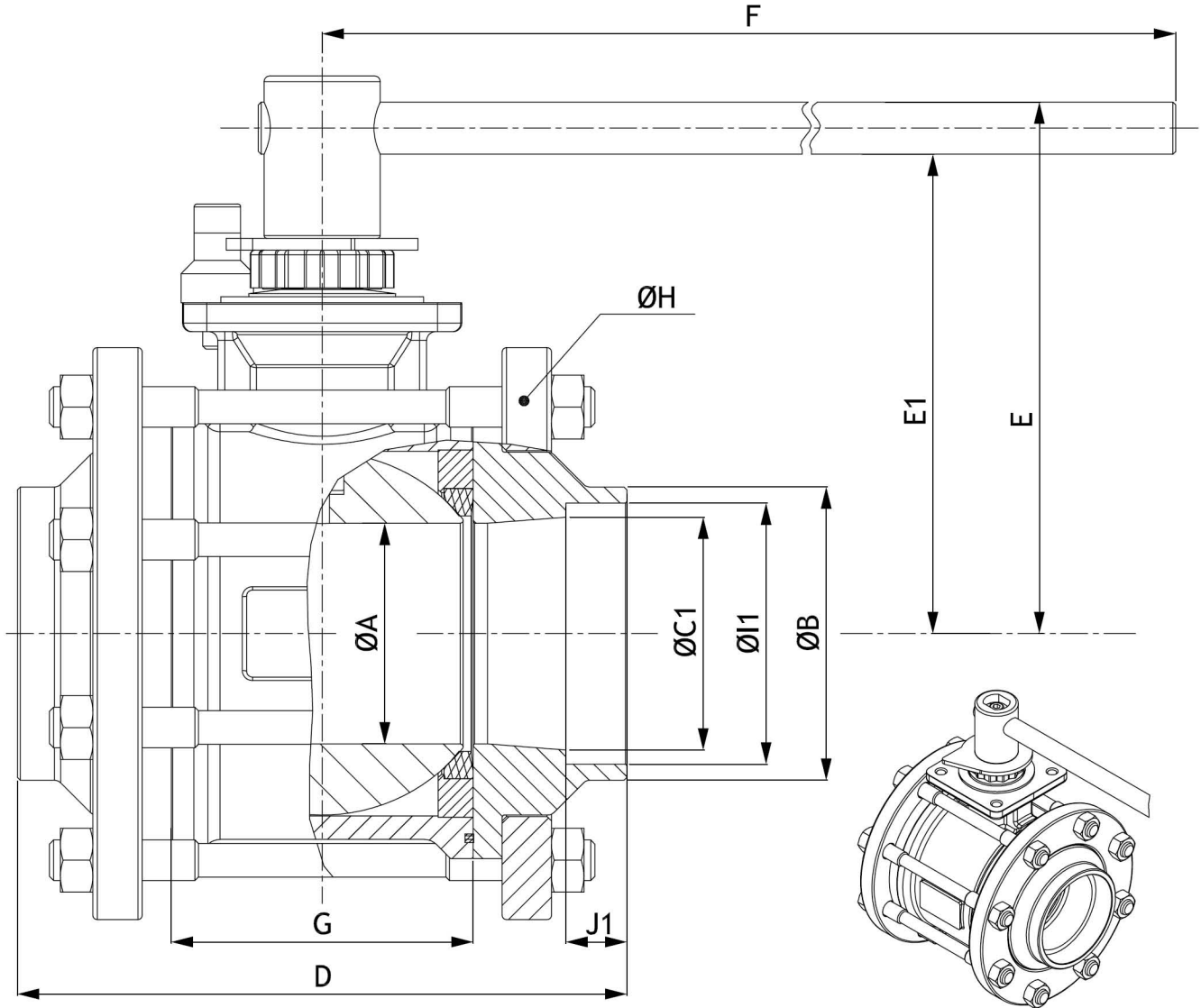
## PS4 SW

### A souder emboîté

### Socket Weld

DN 65 à 150  
Passage intégral

Size 2"1/2 to 6"  
Full bore



PS4

Passage intégral

N

Full bore

DN Size	PN	ØA	ØB	ØC1	D	E	E1	F	G	ØH	Ø11	J1	ISO 5211	Poids (Kg) Weight (Kg)	
65	2"1/2	40	64	87	69	180	171	153	370	84	174	76,8	19	F07	14,890
80	3"	40	76	101	81	210	182	165	440	104	197	89,9	21	F10	22,750
100	4"	25	100	127,5	105,3	230	204	184	505	130	236	115,5	21	F10	34,35
125	5"	25	125	148,5	135	260	248	221	710	155	288	141,3	24	F12	57,120
150	6"	16	150	177,5	164	290	270	243	710	183	324	170,3	24	F12	80,040



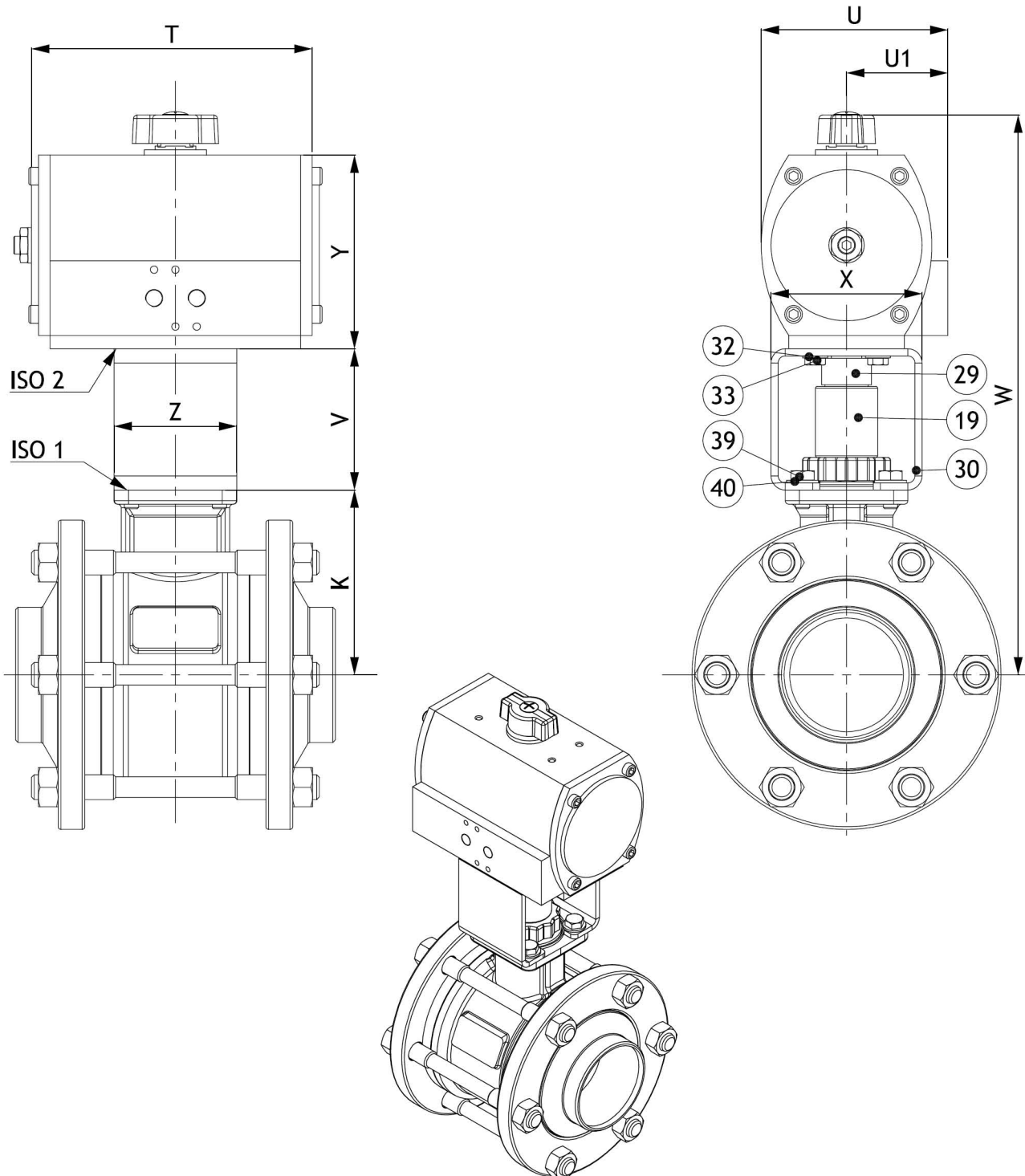
PS4 / PZ4 + TSR / TDA

## Nomenclature PS4/PZ4 Motorisé

## PS4/PZ4 actuated components

DN 65 à 150

Size 2"1/2" to 6"



N°	Nb	Description	Matière (EN)	Item	Qty	Description	Material (ASTM)
19	1	Noix de manœuvre	1.4305	19	1	Handle adaptator	303
29	1	Entraîneur	1.4307	29	1	Coupling	304L
30	1	Arcade	1.4307	30	1	Bracket	304L
32	4	Rondelle plate coté opérateur	1.4301	32	4	Ring (actuator side)	304
33	4	Vis TH coté opérateur	1.4301	33	4	Screw (actuator side)	304
39	4	Vis TH coté robinet	1.4301	39	4	Screw (valve side)	304
40	4	Rondelle plate coté robinet	1.4301	40	4	Ring (valve side)	304

## PZ4 + TSR / TDA

### PZ4 Motorisé

### PZ4 actuated

DN 65 à 150

Size 2"1/2 to 6"

#### Modèle TRUTORQ Simple Effet sur PZ4 Spring Return TRUTORQ type on PZ4

Nominal Full		Réduit Reduced		K	ISO 1	TRUTORQ	ISO 2	T	U	U1	V	W	X	Y	Z
DN Size															
65	2"1/2	80	3"	104	F07	TSR035	F10	266	156	78	79,5	380	120	166,5	105
80	3"	100	4"	114	F10	TSR035	F10	266	156	78	79,5	390	120	166,5	95
100	4"	125	5"	133	F10	TSR055	F12	312	191	95,5	79,5	450	136	207,5	118
125	5"	150	6"	161	F12	TSR055	F12	312	191	95,5	99,5	498	144	207,5	118
150	6"	200	8"	180	F12	TSR100	F14	361	227	113,5	99,5	562,8	158	253,3	140

Données pour pression de service à: dP 7 bars Max et 6 bars d'air comprimé  
Values given for service pressure at: dP 7 bars Max and 6 bars air supply

#### Modèle TRUTORQ Double Effet sur PZ4 Double Acting TRUTORQ type on PZ4

Nominal Full		Réduit Reduced		K	ISO 1	TRUTORQ	ISO 2	T	U	U1	V	W	X	Y	Z
DN Size															
65	2"1/2	80	3"	104	F07	TDA008	F07	162	105	57	79,5	312,5	85	109	69
80	3"	100	4"	114	F10	TDA012	F07	194	121	67	79,5	332	120	118,5	105
100	4"	125	5"	133	F10	TDA020	F07	218	136,5	72	79,5	373	120	140,5	105
125	5"	150	6"	161	F12	TDA020	F07	218	136,5	72	109,5	431	136	140,5	118
150	6"	200	8"	180	F12	TDA055	F12	312	191	95,5	99,5	517	144	207,5	118

Données pour pression de service à: dP 7 bars Max et 6 bars d'air comprimé  
Values given for service pressure at: dP 7 bars Max and 6 bars air supply

PZ4  $\Delta$ P: 7 bars

DN	Air Moteur (Bar)	Double Effet - Double acting Code	Simple Effet - Spring return Code
65 F07	6	KPNI2P065 0714 2TDA008	KPNI2P065 1022 2TSR035 N44
80 F10	6	KPNI2P080 0717 2TDA012	KPNI2P080 1022 2TSR035 N44
100 F10	6	KPNI2P100 0717 2TDA020	KPNI2P100 1227 2TSR055 N44
125 F12	6	KPNI2P125 0717 2TDA020	KPNI2P125 1227 2TSR055 N44
150 F12	6	KPNI2P125 1227 2TDA055	KPNI2P125 1436 2TSR100 N44

## Test & essais

## Test

### Directive DESP

Conformément aux exigences de l'annexe I de la Directive 97/23/CE DESP, nos robinets subissent des contrôles tout au long de la fabrication. Un test hydrostatique final vérifie la tenue sous pression.

Nos essais sont réalisés suivant les normes ISO 5208 et NF EN 12266-2 conforme à la Directive DESP.

### Emanations fugitives

Nos robinets sont testés suivant la réquisition "TA LUFT" du 27/02/1986 point 3.1.8.4. Les résultats montrent que les taux de fuites sont nettement inférieurs aux niveaux exigés par les normes internationales, notamment à la TA LUFT\_VDI 2440\_2000.

### PED directive

According to Pressure European Directive (PED) 97/23/CE, all our ball valves are controlled while the production process. A final hydrostatic pressure test is achieved before dispatch or warehousing.

Our tests are conducted according ISO5208 international standard.

### Fugitives Emissions:

Our valves are tested according TA Luft 02/27/1986 (Pt 3.1.8.4) requisition. Measure show leakage rate much more lower than the level requested by international regulation such the TA LUFT\_VDI 2440\_2000

### Pression d'essai d'étanchéité Amont/Aval Test pressure of the ball sealing

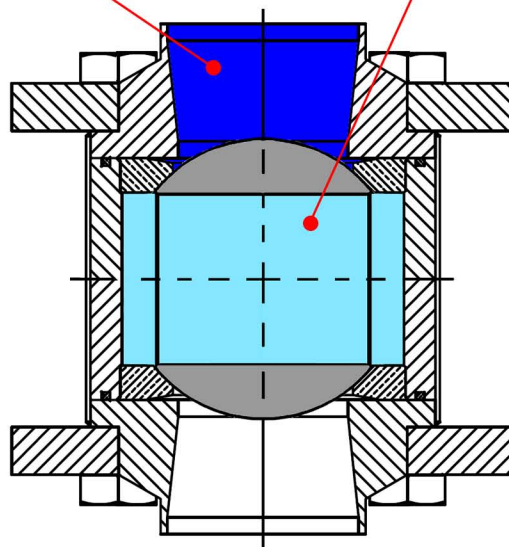
Eau / Water  
détection de bulles / Bubble detection

Air (6 bars)

Le taux de fuite amont/aval, (appelé fuite en ligne), correspond à l'étanchéité entre le boisseau et les sièges

Il est contrôlé en vérifiant qu'aucune bulle ne s'échappe du volume d'air sous pression (6 bars) emprisonné dans la sphère en position fermée.

Tous nos robinets sont **catégorie "A"**  
aucune bulle = aucune fuite



The downstream/upstream leakage rate, (called in-line leakage), is the sealing between the sphere and the seats

We check that absolutely no bubble escape from air pressurized trapped in the volume inside closed ball.

All our valves are **"A" Cat.**  
no bubble allowed mean no leak

### Taux de fuite maximal admissible Maximum leakage rate acceptable for ball sealing

Cat. A	Cat. B	Cat. C	Cat. D
Aucune fuite durant l'essai No leakage	0,03 mm <sup>3</sup> /s x DN (Gaz/Gas)	3 mm <sup>3</sup> /s x DN (Gaz/Gas)	30 mm <sup>3</sup> /s x DN (Gaz/Gas)

## Tenue au vide

La conception et la fabrication de nos robinets 2-pièces et 3-pièces garantissent une tenue à un taux de vide d'au moins de 10<sup>-3</sup> mbars. (soit 0.75 10<sup>-3</sup> Torr)

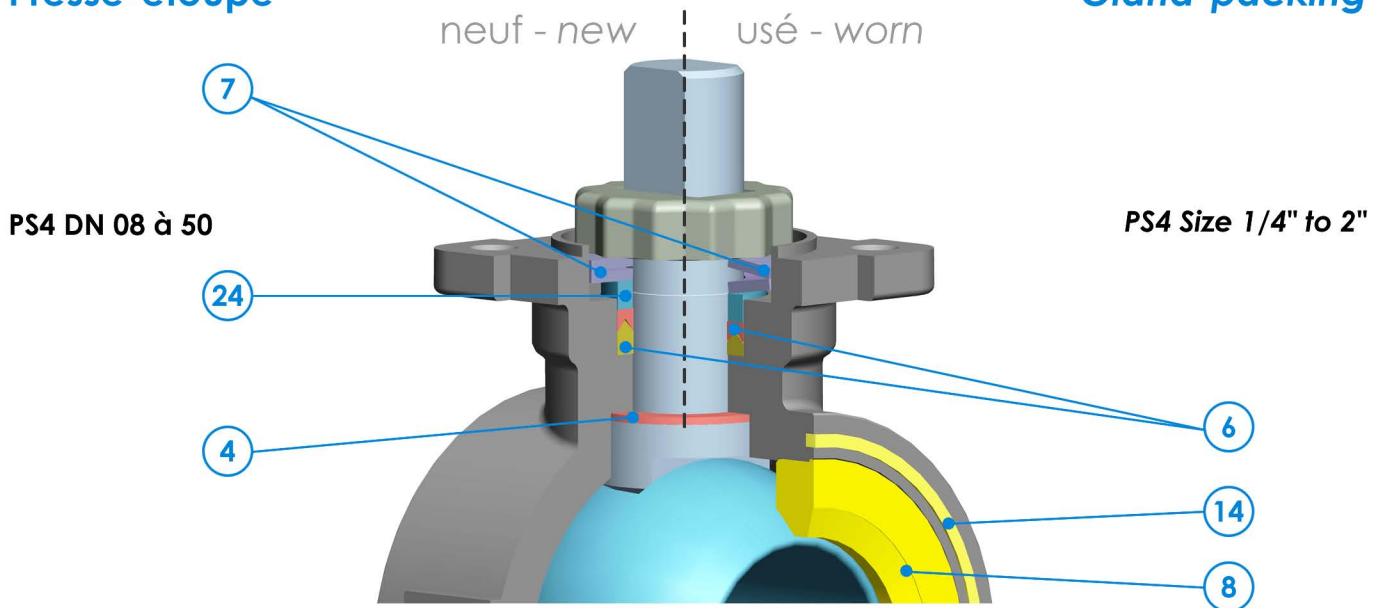
## Vacuum resistance

Design and manufacturing of our 2-piece and 3-piece ball valve allow a vacuum capability of at least 10<sup>-3</sup> mbars (0,75 10<sup>-3</sup> Torr)



## Presse-étoupe

## Gland-packing



■ Conception suivant NF EN 12516-1, DIN 3841, AINSI B16.34

■ Antistatique suivant ISO 7121, NF EN 1983

Garniture (6) chargée PTFE + carbone + graphite (DN < 50)  
Ensemble bille / ressort (B) entre tige & corps et tige & boisseau (DN > 50)

■ Etanchéité primaire par rondelle de friction (4) en PTFE renforcé PEEK

■ Etanchéité secondaire par garniture de type "chevron" (6) permettant de maintenir l'étanchéité lorsque la pression vient de maintenir l'étanchéité lorsque la pression vient du corps du robinet

■ Fouloir inox (24)

■ Rattrapage du jeu de la garniture par rondelles ressort (7)

■ Support siège (20) sur DN > 50

■ Design according NF EN 12516-1, DIN 3841, AINSI B16.34

■ Antistatic gland packing according to ISO 7121, NF EN 1983

Gland packing (6) in PTFE+ carbon + graphite (DN < 50)  
Ball / spring system (B) between stem & body and stem & ball (DN > 50)

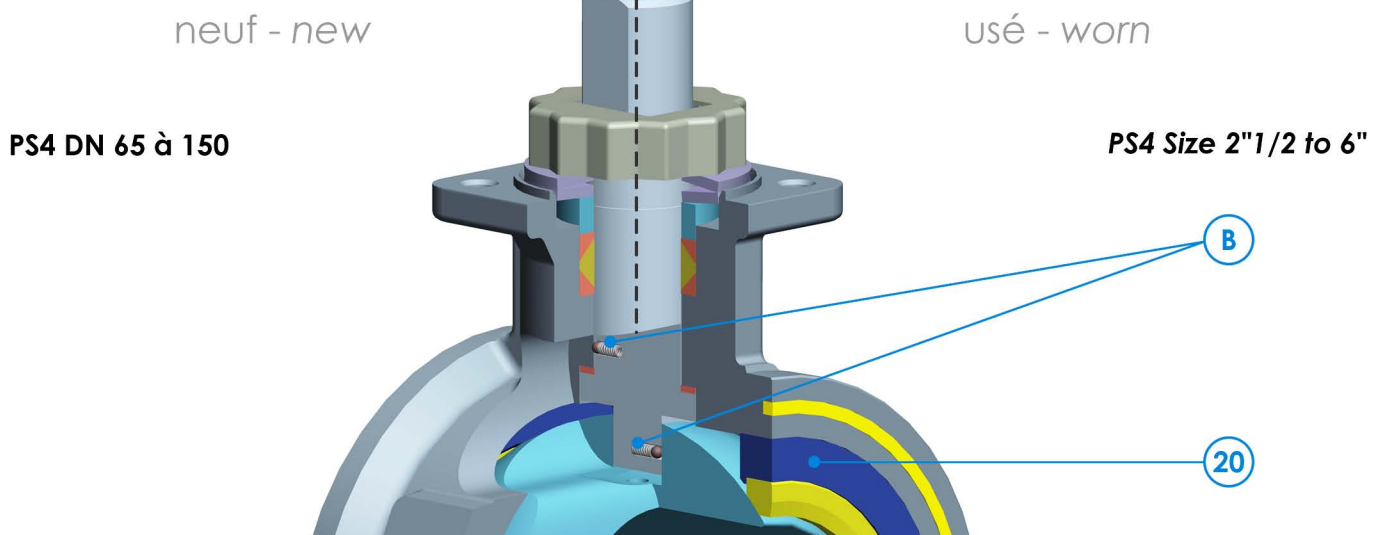
■ Primary sealing with thrust seal (4) in PEEK reinforced PTFE

■ Secondary sealing with a "V-ring" packing (6) to allow sealing under pressure coming from the valve body

■ Gland in stainless steel (24)

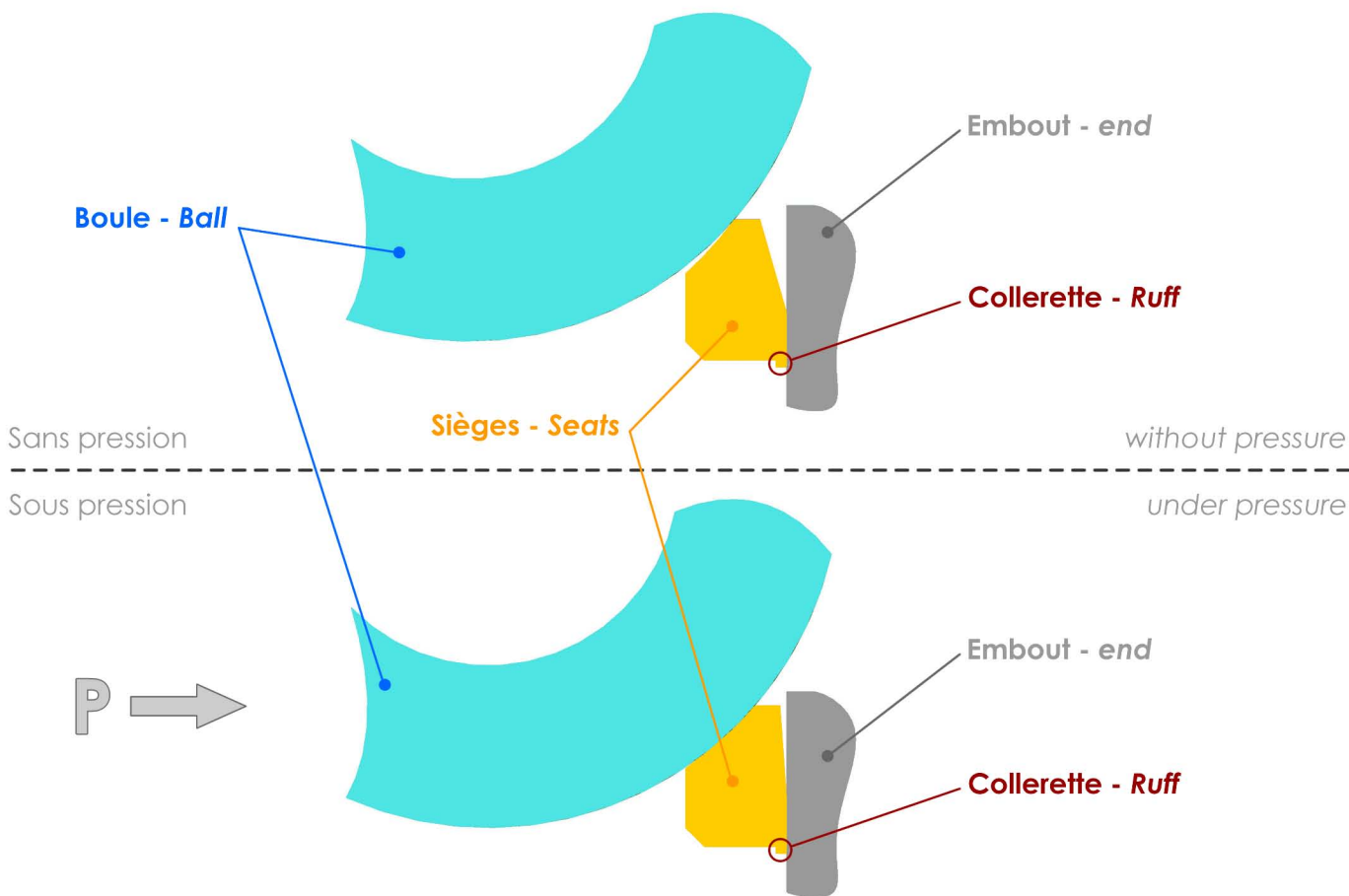
■ Wear compensation thanks to the pair of spring washers (7)

■ Seat support (20) on DN > 50



## Sièges et joints de corps

## Seats and body seals



- Joints de corps encastrés (14) qui garantissent l'étanchéité intérieure / extérieure.

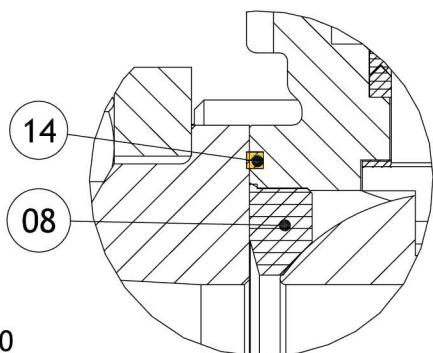
Des profils de sièges conçus pour une étanchéité amont/aval optimale.

- Elasticité des sièges absorbant les contraintes de pression.
- Portée progressive qui optimise les couples de manœuvre.
- Collerette qui empêche l'extrusion des sièges quand la pression amont est supérieure à la pression aval.

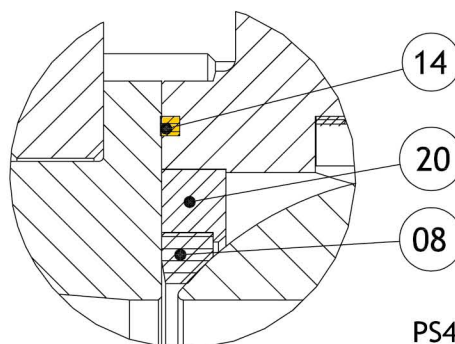
- Encapsulated body seals (14) to guarantee internal / external tightness.

Seats profiles designed for upstream / downstream sealing.

- Seats elasticity to absorb pressure stress
- Progressive bearing to optimize operating torques.
- Ruff to avoid the seat to be taken away when upstream pressure is higher than downstream pressure.



PS4 DN 10 à 50  
PS4 DN 1/4" to 2"



PS4 DN 65 to 150  
PS4 DN 2 1/2 to 6"