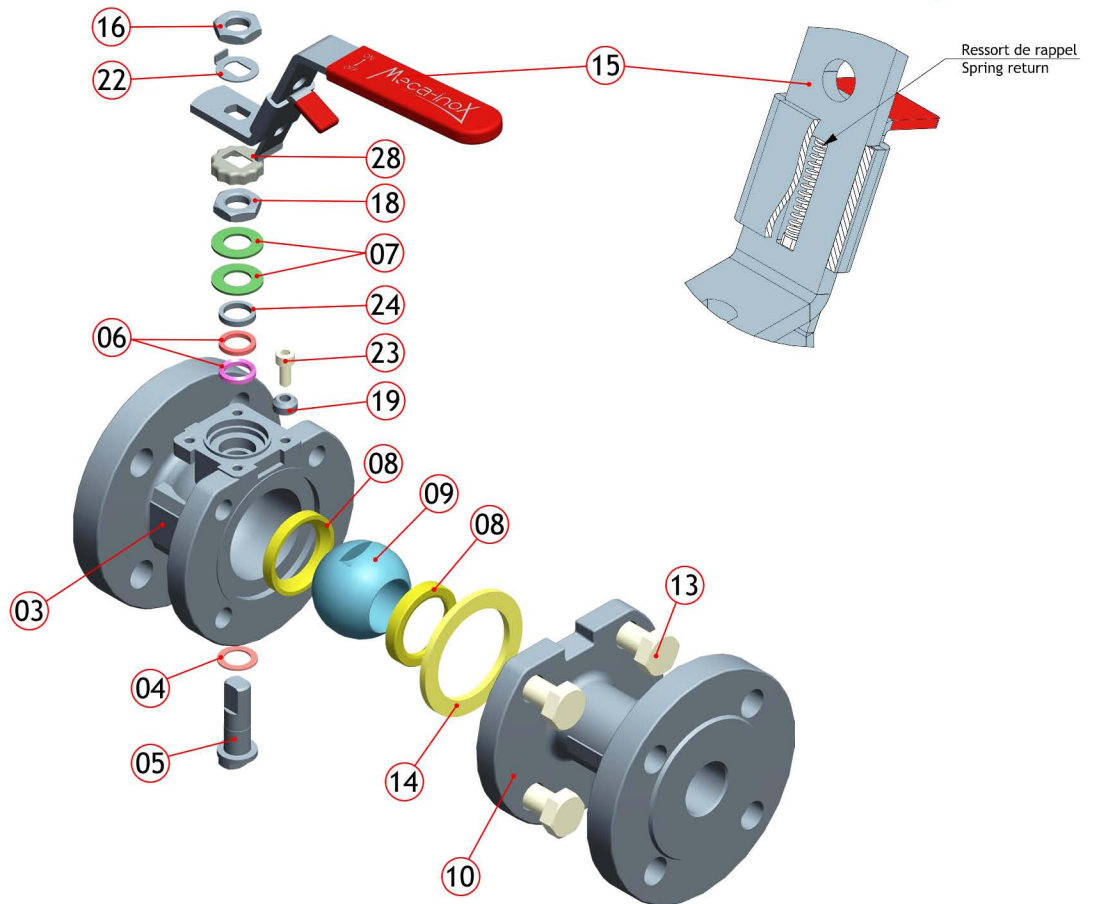


DN 15 à 50

Size 1/2" to 2"



R2S

N°	Nb	Description	Matière (EN)		Item	Qty	Description	Material (ASTM)	
			Inox	Acier				S.steel	C.steel
03	1	Corps monobloc ISO	1.4408	1.0619	03	1	Body	A351 CF 8 M	A216 WCB
04	1	Rondelle de friction	PTFE 20%PEEK	PTFE 20%PEEK	04	1	Stem thrust seal	20%PEEK PTFE	20%PEEK PTFE
05	1	Tige de manoeuvre	1.4404	1.4404	05	1	Stem	316L	316L
06	1	Garniture de presse-étoupe			06	1	Gland packing		
		Version chimie	PTFE 33%C+2%Gr	PTFE 33%C+2%Gr			Chemical version	33%C+2%Gr PTFE	33%C+2%Gr PTFE
		Version Sécurité Feu	Graphite	Graphite			Fire-Safe version	Graphit	Graphit
07	4	Rondelles ressort	1.4310	1.4310	07	4	Spring washers	301	301
08	2	Sièges	PTFE	PTFE 20%PEEK	08	2	Seat	PTFE	20%PEEK PTFE
09*	1	Tournant sphérique	1.4409	1.4409	09*	1	Ball	CF3M (316L)	CF3M (316L)
10	1	Manchette de raccordement	1.4408	1.0619	10	1	Body connector	A351 CF 8 M	A216 WCB
13	4	Vis TH (DIN F1)	1.4301	Classe 8.8 Zingué Bichromaté	13	4	Screw (DIN F1)	304	Class 8.8
		DN15 & DN25					Size 1/2" & 1"		
		DN20 + DN32 à DN50							
13b	4	Goujon (DIN F4)	1.4301	1.4301	13b	4	Stud (DIN F4)	304	304
		DN15 & DN25					Size 1/2" & 1"		
		DN20 + DN32 à DN50							
14	1	Joint de corps	PTFE	PTFE	14	1	Body seal	PTFE	PTFE
		Version chimie					Chemical version		
		Version Sécurité Feu	1.4404 + Graphite	1.4404 + Graphite			Fire-Safe version	316L + Graphit	316L + Graphit
15	1	Levier standard	1.4301	1.4301	15	1	Handle standard	304	304
		Levier option	Voir paragraphe OPTION DE MANOEUVRE				Handle option	See OPTION FOR OPERATION	
16	1	Ecrou de levier	1.4404	1.4404	16	1	Handle nut	316L	316L
17	4	Écrous de serrage (DIN F4)	1.4301	Classe 8.8 Zingué Bichromaté	17	4	Nut screw (DIN F4)	304	Class 8.8
		DN15 & DN25					Size 1/2" & 1"		
		DN20 + DN32 à DN50							
18	1	Écrou de fouloir	1.4404	1.4404	18	1	Nut gland	316L	316L
19	1	Bague de butée	1.4307	1.4307	19	1	Locking plug	304L	304L
22	1	Frein d'écrou de levier	1.4307	1.4307	22	1	Nut stop	304L	304L
23	1	Vis Chc de butée	1.4301	1.4301	23	1	Screw stop	304	304
24	1	Fouloir	1.4404	1.4404	24	1	Gland	316L	316L
28	1	Frein d'écrou de P.E	1.4307	1.4307	28	1	Stop nut gland	304L	304L

* Sphère percée en standard dans la rainure.

* Drilled ball as standard in slot

R2P

R2P: caractéristiques

Sièges 100% PEEK

Versions acier au carbone et inox CF8M

Version standard:

Perçage boule dans la rainure pour décompression du corps.
ATEX 94/9/CE

Option:

Perçage boule coté amont.

Agréments:

PED 97/23/CE
TA-Luft (Conformité aux émanations fugitives)
AD Merkblatt 2000
Matériau des sièges agréé FDA
Sur demande:
Marquage π suivant TPED 99/36/CE

100% PEEK seats

Carbon steel and stainless steel CF8M

Standard version:

Ball drilling in the stem mark for cavity relief
ATEX 94/9/CE

Option:

Upstream vent hole for cavity relief.

Approvals:

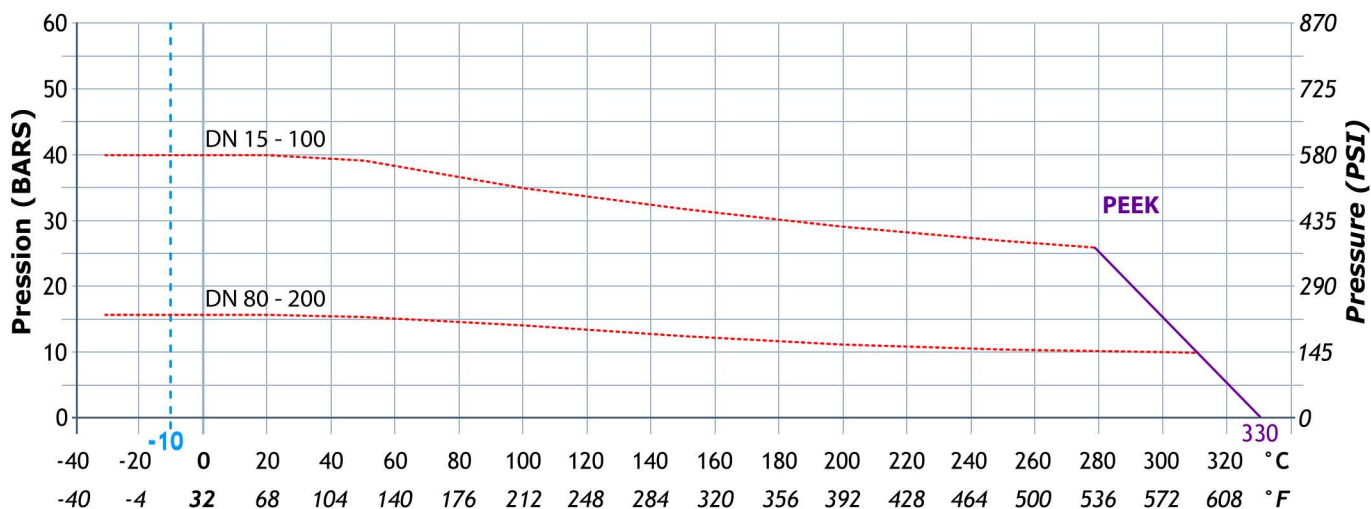
PED 97/23/CE
TA-Luft (fugitive emissions)
AD Merkblatt 2000
Seat material FDA approved
On request:
π marking according to TPED 99/36/CE

R2P: technical data

Courbes Pression-Température

R2P

Pressure-Temperature Diagrams



Température mini pour robinet en acier au carbone:
-10°C / 14°F

Des solutions spécifiques sont disponibles pour les applications aux températures inférieures, veuillez nous consulter.

Minimum temperature for carbon steel ball valves:
-10°C / 14°F

For lower temperature, customer-specific solutions are available on request. Please contact us for more information.

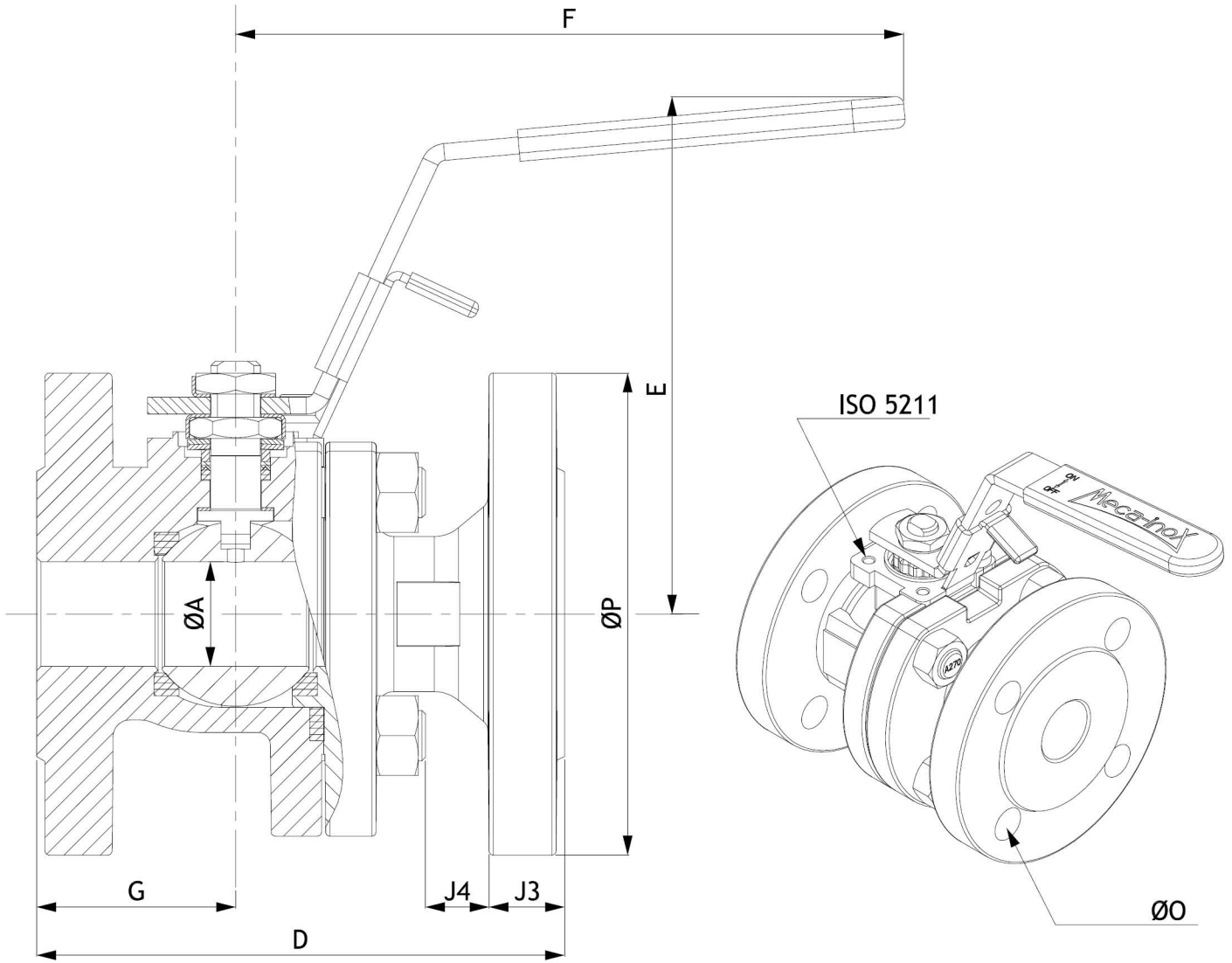
R2 DIN

R2 DIN court

DN 15 à 50
PN 40
Passage intégral

R2 DIN short pattern

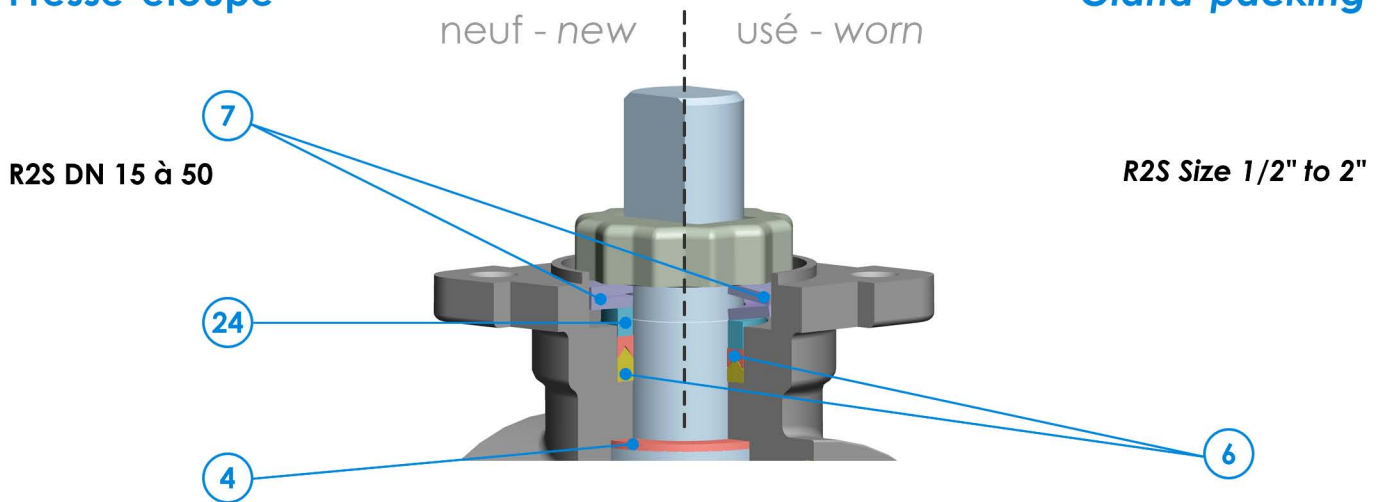
Size 1/2" to 2"
PN 40
Full bore



DN Size	PN	ØA	D1	E	F	G	ØJ3	ØJ4	Ø0	ØP	ISO 5211	Poids (Kg) Weight (Kg)
15 1/2"	40	14	115	108,5	118	46	16	15,7	4xØ14 / Ø65	95	F03	2,710
20 3/4"	40	19	120	117,5	158	49,5	18	14	4xØ14 / Ø75	105	F04	3,880
25 1"	40	25	125	121,7	158	47,5	18	13,5	4xØ14 / Ø85	115	F04	5,190
32 1"1/4"	40	32	130	135,7	188	47	18	15,1	4xØ18 / Ø100	140	F05	7,200
40 1"1/2"	40	38	140	140,7	188	56	18	15,1	4xØ18 / Ø110	150	F05	8,400
50 2"	40	50	150	168,5	225	56,5	20	17,1	4xØ18 / Ø125	165	F07	12,455

Presse-étoupe

Gland-packing



- Conception suivant NF EN 12516-1, DIN 3841, ANSI B16.34
- Antistatique suivant ISO 7121, NF EN 1983
Garniture (6) chargée PTFE+carbone+graphite
- Ensemble bille / ressort (B) entre tige & corps et tige & boisseau (DN > 50)
- Etanchéité primaire par rondelle de friction (4) en PTFE renforcé PEEK
- Etanchéité secondaire par garniture de type "chevron" (6) permettant de maintenir l'étanchéité lorsque la pression vient du corps du robinet
- Fouloir inox (24)
- Rattrapage du jeu de la garniture par rondelles ressort (7)

- Design according NF EN 12516-1, DIN 3841, ANSI B16.34
- Antistatic gland packing according to ISO 7121, NF EN 1983
Gland packing (6) in PTFE+carbon+graphite
- Ball / spring system (B) between stem & body and stem & ball (DN > 50)
- Primary sealing with thrust seal (4) in PEEK reinforced PTFE
- Secondary sealing with a "V-ring" packing (6) to allow sealing under pressure coming from the valve body
- Gland in stainless steel (24)
- Wear compensation thanks to the pair of spring washers (7)

