

Краны шаровые распределительные **ФБ39** (FB39)



Рабочая среда	среды, по отношению к которым применяемые материалы коррозионностойки
Условное давление, МПа	1,6; 2,5; 4,0; 6,3
Температура рабочей среды	от -40°C до +160°C
Класс герметичности затвора по ГОСТ Р 54808-211(ГОСТ 9544-93)	A
Климатические исполнения по ГОСТ 15150-69	У1 (-40°C ... +40°C) или УХЛ1 (-60°C ... +50°C)
Усилие поворота ручки	не более 150 Н
Назначенный ресурс	8000 циклов
Полный срок службы	не менее 10 лет

Краны распределительные

Схема 1 рабочих положений крана с L-образным проходом

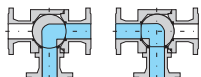
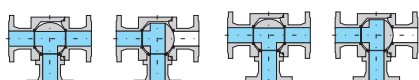


Схема 2 рабочих положений крана с T-образным проходом

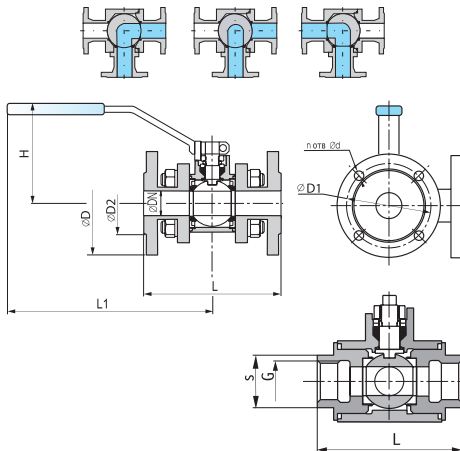


Схема 3 рабочих положений крана с T-образным проходом



Выпускаются краны под приварку.

Краны трехходовые



10нж3Зп, 10с3Зп1

таблица 1

Обозначение	PN	DN	D	D1	D2	n	d	L	L1	H
ФБ39.X40.015	16,25; 40	15	95	65	47	4	14	130	134	89
		20	105	75	58	4	14	150	134	92
		25/20	115	85	68	4	14	160	134	92
		32	135	100	78	4	18	180	250	139
ФБ39.X40.020	16	40	145	110	88	4	18	200	250	143
ФБ39.X40.032		50	160	125	102	4	18	230	250	143
ФБ39.X40.040		65	180	145	122	4	18	290	250	161
ФБ39.X40.080		80/65	195	160	133	4	18	310	292	197
ФБ39.X40.100	16	100	215	180	158	4	18	350	292	211
ФБ39.041.150		150	280	240	212	8	22	480	245	437
ФБ39.041.200		200/150	335	295	268	12	22	600	245	437

* — неполнопроходной ** — с редуктором

Серия микс 10нж44п

таблица 2

Обозначение	PN	DN	d	G	L	L1	H	Масса, кг
ФБ39.360.010.700*	16,25; 40; 63	10	11	3/8"	72	140	52	0,8
ФБ39.360.015.700*		15	12	1/2"	72	140	52	0,8
ФБ39.360.020.700*		20	15	3/4"	83	140	56	1,2
ФБ39.360.025.700*		25	20	1"	99	162	70	1,8
ФБ39.360.032.700*		32	25	1 1/4"	112	195	73	2,6
ФБ39.360.040.700*		40	32	1 1/2"	125	195	82	3,8
ФБ39.360.050.700*		50	38	2"	149	195	91	5,8

* краны унифицированы по давлениям и присоединению, применяются на весь ряд давлений, указанный в таблице.

Краны шаровые криогенные **ФБ39** (FB39)

СЕРИЯ крио

Техническая характеристика

Рабочая среда	Жидкие и газообразные криогенные среды
Условное давление, МПа	1,6; 2,5; 4,0; 6,3; 10,0
Температура рабочей среды	От -196°C до +60°C
Герметичность затвора:	Класс А по ГОСТ 9544-93
При температуре окружающей среды	Допустимые протечки по стандарту BS 6364 100 мм ³ /сек. X DN (в двоймах)
При температуре -196°C	УХЛ1 (-60°C ... +50°C)
Климатическое исполнение по ГОСТ 15150-69	
Усилие поворота ручки:	Не более 250Н
При температуре окружающей среды	Не более 450Н
При температуре -196°C	4000 циклов
Назначенный ресурс	Не менее 10 лет

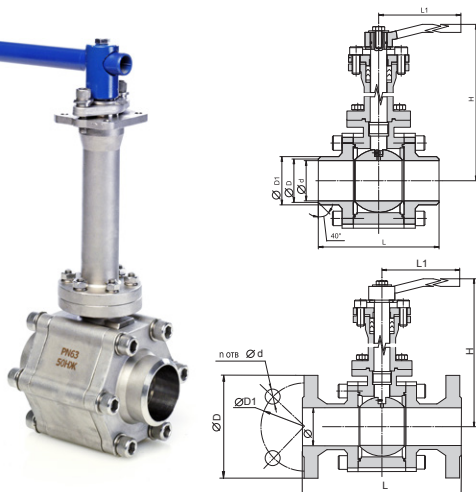


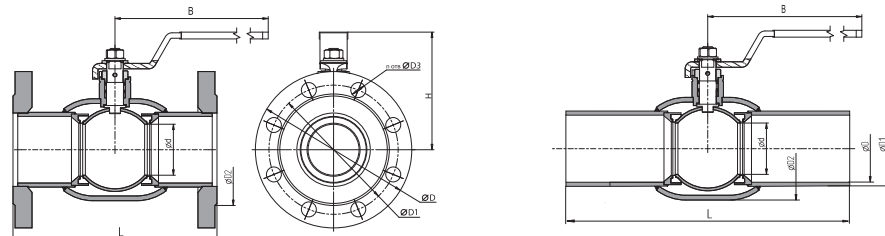
таблица 1

Обозначение	DN	d	D	D1	L	L1	H
ФБ39.X20.015.700K	15	15	16	21	125	135	241
ФБ39.X20.020.700K	20	20	22	27	140	135	244
ФБ39.X20.025.700K	25	24,5	28	34	150	160	261
ФБ39.X20.032.700K	32	32	37	42	160	160	265
ФБ39.X20.040.700K	40	38	43	48	175	230	300
ФБ39.X20.050.700K	50	50	54	60	200	230	310
ФБ39.X20.065.700K	65	65	67	80	220	300	440
ФБ39.X20.080.700K	80	80	82	92	240	300	450
ФБ39.X20.100.700K	100	100	103	114	260	300	480

таблица 2

Обозначение	PN	DN	Ø	D	D1	D2	L	d	n	H	L1
ФБ39.X10.015.700K	15	15	95;95;105	65;65;	45	130;	14	4	241	135	
				65;75;							165;
ФБ39.X10.020.700K	20	20	105;105;125	75;75;	58	150;	14;14;	4	244	135	
				75;90;							216;
ФБ39.X10.025.700K	25	25	115;115;135	85;85;	68	160;	14;14;	4	261	160	
				85;100;							241;
ФБ39.X10.032.700K	32	32	135;135;150	100;100;	78	180;	18;18;	4	265	160	
				100;110;							200;
ФБ39.X10.040.700K	40	38	145;145;165	110;110;	88	200;	18;18;	4	300	230	
				110;125;							356;
ФБ39.X10.050.700K	50	50	160;160;175	125;125;	102	230;	18;18;	4	310	230	
				125;135;							432;
ФБ39.010.065.700K	65	65	180	145	122	290	18	4;8;	440	300	
				8;8							
ФБ39.010.080.700K	80	80	195	160	138	310	18	8	450	300	
				8							
ФБ39.010.100.700K	100	100	215	180	158	350	18	8	480	300	
				8							

Краны шаровые цельносварные **ФБ39** (FB39)



СЕРИЯ лидер

Техническая характеристика

Рабочая среда	среды, по отношению к которым применяемые материалы коррозионностойки
Условное давление, МПа	1,6; 2,5; 4,0
Температура рабочей среды	от -40°C до +160°C
Класс герметичности затвора по ГОСТ Р 54808-211(ГОСТ 9544-93)	A
Климатические исполнения по ГОСТ 15150-69	У1 (-40°C ... +40°C) или УХЛ1 (-60°C ... +50°C)
Усилие поворота ручки	не более 150 Н
Назначенный ресурс	1000 циклов
Полный срок службы	не менее 10 лет

таблица 1

Обозначение	PN	DN	L	d	D	D1	D2	D3	n	H	B	Масса	
ФБ39.110.020.500**	16,25	20	150	20	105	75	62	14	4	87	130	3,2	
ФБ39.110.025.500**		25/20	160	20	115	85	72	14	4	87	130	3,7	
ФБ39.110.050.500**		50/40	230	40	160	125	108	18	4	120	250	8,3	
ФБ39.110.065.500**		25	65	270	64	180	145	128	18	8	137	250	11,7
ФБ39.110.080.500**		16,25	80/65	280	64	195	160	139	18	8	137	250	13,5
ФБ39.110.100.500**		25	100/80	325	80	230	190	164	22	8	173	320	21,5

* — неполнопроходной
** краны унифицированы по давлениям и присоединению, применяются на весь ряд давлений, указанный в таблице.

таблица 2

Обозначение	PN	DN	L	d	D	D1	D2	H	B	Масса	
ФБ39.220.020.500	16,25; 40	20	230	20	21	27	48	87	130	1,6	
ФБ39.220.025.500		25/20	230	20	26	32	48	87	130	1,6	
ФБ39.220.050.500		50/40	300	40	49	57	89	120	250	3,6	
ФБ39.220.065.500		25	65	300	64	67	77	120	137	250	6,2
ФБ39.220.080.500		80/65	300	64	79	89	120	137	250	6,3	
ФБ39.220.100.500		100/80	325	80	98	110	150	173	320	10,2	

* — неполнопроходной
** краны унифицированы по давлениям и присоединению, применяются на весь ряд давлений, указанный в таблице.