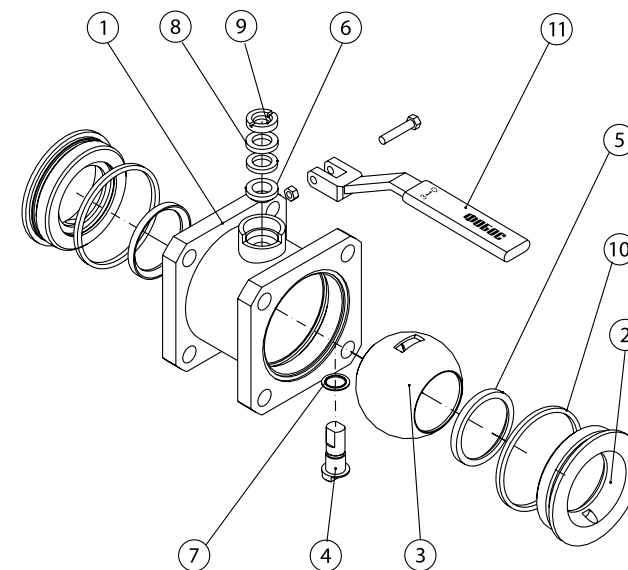


## Краны шаровые неполнопроходные ФБ39 (FB39)



### Назначение и область применения

Краны предназначены для установки в качестве запорных устройств на технологических линиях химических, нефтеперерабатывающих, целлюлозно-бумажных и других производств с жидкими, газообразными, в том числе агрессивными, рабочими средами.

### Конструкция

Кран шаровый неполнопроходной состоит из корпуса 1 и боковых штуцеров 2, прижимающих фторопластовые седла 5 к плавающей шаровой пробке 3. Разъемное соединение штуцера 2 с корпусом 1 уплотняется кольцом 10. Противовылетающий шпindel 4 уплотнен двумя фторопластовыми прокладками 6 и 7. Подвод рабочей среды – к любому из штуцеров. Переключение крана производится вручную поворотом ручки 11 на 90°. Пространственное положение крана на трубопроводе произвольное. Краны могут оснащаться фиксатором положений.

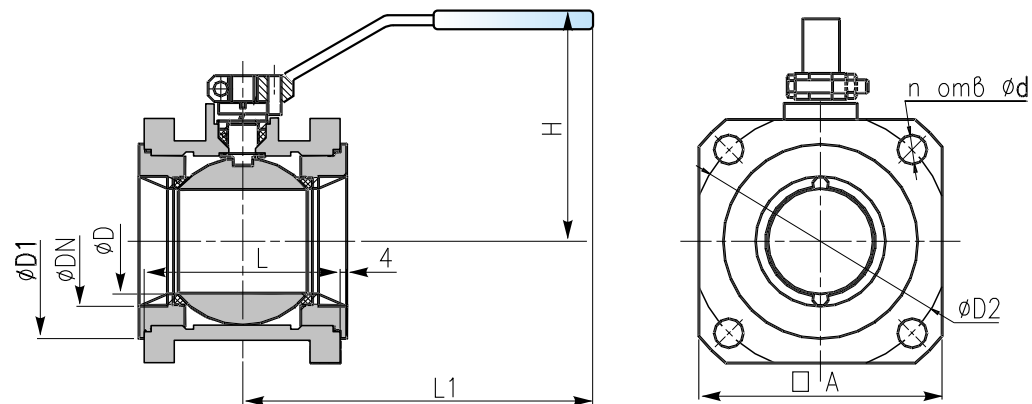
### Техническая характеристика

Рабочая среда	среды, по отношению к которым применяемые материалы коррозионностойки
Условное давление, МПа	1,6; 2,5; 4,0
Температура рабочей среды	от -40°C до +160°C
Класс герметичности затвора по ГОСТ 9544-2005	A
Климатическое исполнение по ГОСТ 15150-69	У1 (-40°C...+40°C) или УХЛ1 (-60°C...+50°C)
Усилие поворота ручки	не более 150 Н
Назначенный ресурс	8000 циклов
Полный срок службы	не менее 10 лет

### Материалы основных деталей

Поз.	Наименование	Материалы для исполнений		
		-00	-02	-03
1	Корпус	Сталь 12Х18Н10Т	Сталь 20	Сталь 09Г2С
2	Штуцер			
3	Пробка		Сталь 12Х18Н10Т	
4	Шпindel		Сталь 14Х17Н2	
5	Седло		Фторопласт Ф4	
6	Уплотнительное кольцо		Фторопласт Ф4	
7	Уплотнительное кольцо		Фторопласт Ф4	
8	Шайба	Сталь 12Х18Н10Т		
9	Гайка	Сталь 14Х17Н2		
10	Кольцо	Фторопласт Ф4		
11	Ручка	Сталь 12Х18Н10Т		

## Габаритные и присоединительные размеры



### 10нж24п, 10с24п1

Обозначение	PN	DN	D	D1	D2	n	d	A	L	L1	H	Масса, кг
ФБ39.010.025.300	16	25	20	57	85	4	14	90	70	134	92	1,6
ФБ39.010.050.300		50	40	87	125	4	18	125	95	250	125	6,1
ФБ39.010.080.300		80	65	120	160	4	18	150	120	250	137	12,3

### Варианты пробок

