



Криогенные проходные запорные и запорно-обратные клапаны, PN50

корпус и шпindelная группа из криогенной бронзы
 "долговечное" уплотнение шпинделя
 "обезжиренно" для применения в среде кислорода

Произв.№ 01311.X.0010 (H=270mm)

Произв.№ 01311.X.0020 (H=370mm)

Произв.№ 01311.X.5010 (H=270mm) с функцией обратного клапана

Произв.№ 01311.X.5020 (H=370mm) с функцией обратного клапана

для припайки труб из меди по DIN EN 12449 или ASTM B88

Возможные изменения - только по заказу:

- для припайки труб из нержавеющей стали по DIN EN 10216-5 или ASTM A312
- с удлиненным шпинделем, длина H до 900 мм
- с дроссельным клапаном



Применение:

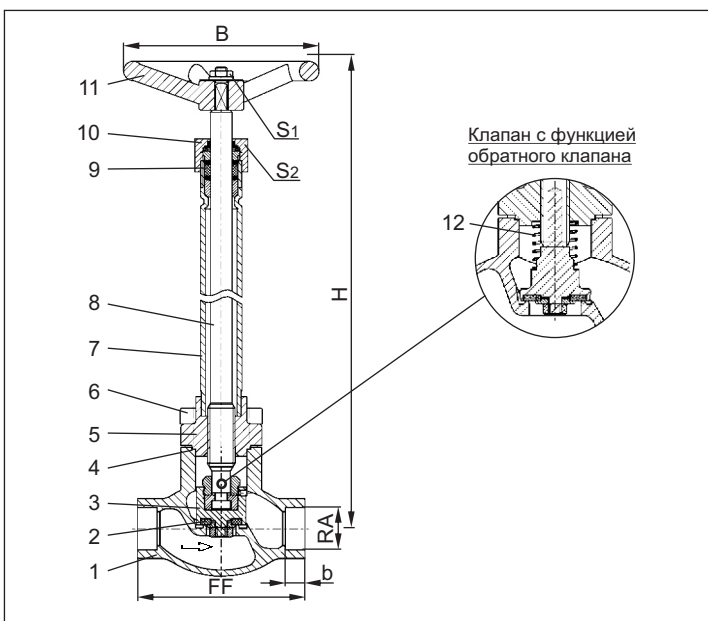
Предназначен для продуктов разделения воздуха, паров и криогенных сжиженных газов включая сжиженный природный газ.

Рабочая температура: с -196°C (77K) до +120°C (393K)

Материалы	DIN EN	ASTM
1 Корпус	CC491K	B 62 UNS C83600
2 Уплотнение	Фторопласт/ электроуглерод (25%)	
3 Клапан	CW614N	B 283 UNS C38500
4 Уплотнение	Фторопласт (PTFE)	
5 Фланец верх. части	CC493K	B 505 UNS C93200
6 Болты	1.4301/A2	A 194 B8
7 Труба удл. шпинд.	1.4541	A 213 TP 321
8 Шпindel	1.4301	A 276 Grade 304
9 Уплотнение шпинд.	Графит / фторопласт (PTFE)	
10 Гайка сальника	CW614N	B 283 UNS C38500
11 Маховик	Алюм. сплав	
12 Пружина	CW452K	B 103 UNS C51900

Принятая маркировка соответствует европейскому стандарту 97/23/EG (PED).

Маркировка по 99/36/EG (TPED) только по заказу.



Тип 01311 – Станд. исполнение	Технические данные							
	Условный размер	DN	10	15	20	25	32	40
Размерный код	.X.	X=DNRA, Пример: Вентиль DN15 для трубы из меди RAø18mm, X=1518						
Строительная длина	FF	60	85	85	115	115	140	160
Высота	H	270 мм или 370 мм						
Нар. diam. трубы	RA	зависит от заказа						
Глубина муфты	b	6	6	8	8	10	13	20
Диам. маховика	B	80	100	100	100	125	125	125
Размер под ключ	S ₁	10	10	10	10	13	13	13
Размер под ключ	S ₂	30	30	30	30	36	36	36
Вес	кг	1,4	1,7	2,1	2,4	3,3	4,7	7,2
Расходный коэффициент Kvs	м ³ /ч	1,6	4,3	6,7	11,5	12,1	22,6	37,1
Расходный коэффициент Cv	гал/мин	1,9	5,0	7,8	13,4	14,1	26,3	43,2

Размеры в мм.