

Клапаны для криогенной техники

Тип 01355 - Запорный клапан

HEROSE



Криогенные проходные запорные и запорно-обратные клапаны, PN50

корпус и шпindelная группа из нержавеющей стали,
 “долговечное” уплотнение шпинделя
 “обезжирено” для применения в среде кислорода

Произв.№ 01355.X.0001

Произв.№ 01355.X.5001 с функцией обратного клапана
 Внутренняя резьба G по ISO 228/1

Произв.№ 01355.X.0006

Произв.№ 01355.X.5006 с функцией обратного клапана
 Внутренняя резьба NPTF по ANSI B 1.20.1

Возможные изменения - только по заказу:

- внутренняя резьба (R) по ISO 7-Rc
- с дроссельным клапаном



Применение:

Предназначен для продуктов разделения воздуха, паров и криогенных сжиженных газов включая сжиженный природный газ.

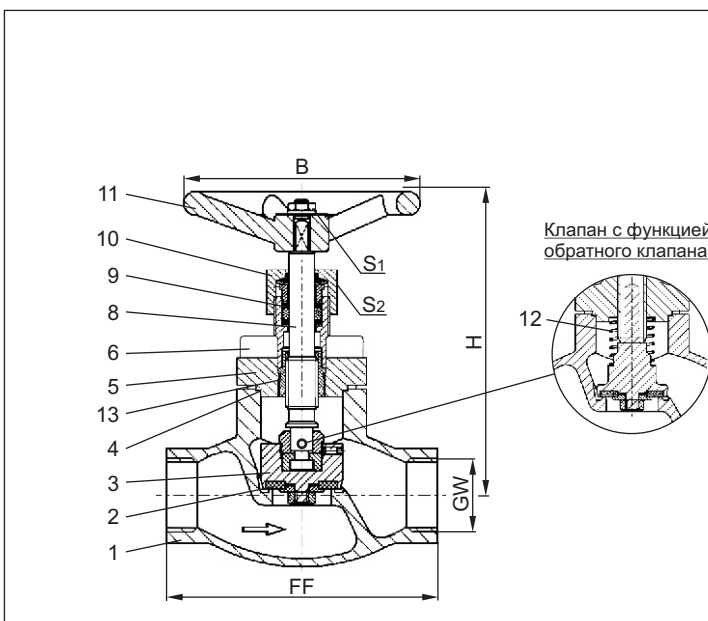
Рабочая температура: с -196°C (77K) до +120°C (393K)

Рекомендуемая температура: с -60°C (213K) до +120°C (393K)

Материалы	DIN EN	ASTM
1 Корпус	1.4308	A 351 CF8
2 Уплотнение	Фторопласт / электроуглерод (25%)	
3 Клапан	1.4301	A 276 Grade 304
4 Уплотнение верх. ч.	Фторопласт (PTFE)	
5 Фланец верх. части	1.4301	A 276 Grade 304
6 Болты	1.4301/A2	A 194 B8
8 Шпindelь	1.4301	A 276 Grade 304
9 Уплотнение шпинд.	Графит / фторопласт (PTFE)	
10 Накидная гайка	1.4305	A 276 Grade 303
11 Маховик	Алюм. сплав	
12 Пружина	1.4310	A 276 Grade 302
13 Резьб. втулка	CW452K	B 130 Alloy A

Принятая маркировка соответствует европейскому стандарту 97/23/EG (PED).

Маркировка по 99/36/EG (TPED) только по заказу.



Тип 01355 – Станд. исполнение Технические данные

	DN	10	10	15	20	25	40	40	50
Условный проход	DN	10	10	15	20	25	40	40	50
Внутренняя резьба	GW дюйм	1/4	3/8	1/2	3/4	1	1-1/4	1-1/2	2
Размерный код	.X.	0200	0300	0400	0600	1000	1200	1400	2000
Строительная длина	FF	70	70	85	100	115	130	130	155
Высота	H	140	140	140	140	140	175	175	200
Диам. маховика	B	80	80	100	100	100	125	125	125
Размер под ключ	S ₁	10	10	10	10	10	13	13	13
Размер под ключ	S ₂	30	30	30	30	30	36	36	36
Вес	кг	1,0	1,0	1,3	1,7	2,0	4,2	4,2	6,7
Коэффициент расхода Kvs	м ³ /ч	1,6	2,2	4,3	6,7	11,5	20,6	22,6	37,1
Коэффициент расхода Cv	гал/мин	1,9	2,6	5,0	7,8	13,4	26,3	26,3	43,2

Размеры в мм.