



## Тип 03321 - Запорный клапан с фланцами по ANSI

### Криогенные прямопроходные запорные и запорно-обратные клапаны, PN50

Корпус из нержавеющей стали, шпindelная группа с фланцем из бронзы, "долговечное" уплотнение шпинделя, "обезжиренно" для применения в среде кислорода

Произв.№ 03321.X.0013 (H = 270mm)

Произв.№ 03321.X.0023 (H = 370mm)

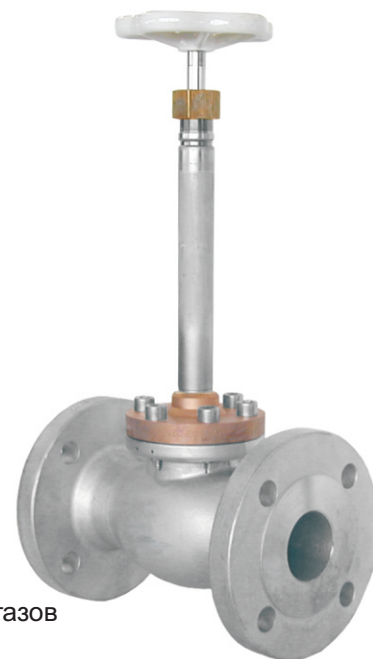
Произв.№ 03321.X.5013 (H = 270mm) с функцией обратного клапана

Произв.№ 03321.X.5023 (H = 370mm) с функцией обратного клапана

Фланцы по ANSI B16.5 class 300

#### Возможные изменения - только по заказу:

- с удлиненным шпинделем, длина H до 900 мм
- с дроссельным клапаном



#### Применение:

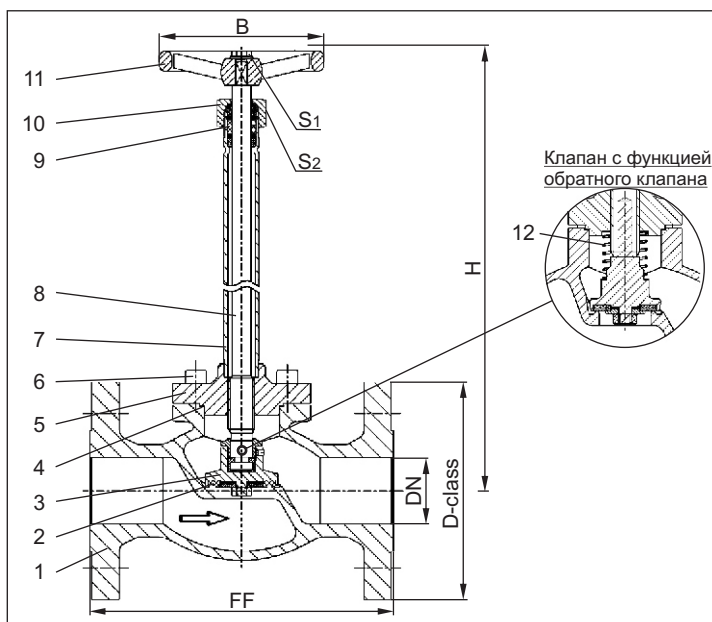
Предназначен для продуктов разделения воздуха, паров и криогенных сжиженных газов включая сжиженный природный газ.

Рабочая температура: с -196°C (77K) до +120°C (393K)

Материалы	DIN EN	ASTM
1 Корпус	1.4308	A 351 CF8
2 Уплотнение до DN50	Фторопласт / углерод (25%)	
2a Уплотнение от DN65	Фторопласт (PTFE)	
3 Клапан	CW614N	B 283 UNS C38500
4 Уплотнение верх. ч.	Фторопласт (PTFE)	
5 Фланец верх. части	CC493K	B 505 UNS C93200
6 Болты	1.4301/A2	A 194 B8
8 Шпindelь	1.4301	A 276 Grade 304
9 Уплотнение шпинд.	Графит / фторопласт (PTFE)	
10 Гайка сальника	CW614N	B 283 UNS C38500
11 Маховик	Алюм. сплав	
12 Пружина	CW452K	B 103 UNS C51900

Принятая маркировка соответствует европейскому стандарту 97/23/EG (PED).

Маркировка по 99/36/EG (TPED) только по заказу.



Тип 03321 – Стандартное исполнение	Технические данные						
Условный размер	DN	25	40	50	65	80	100
Размерный код - фланец по ANSI B16.5 class 300	.X.	1000	1400	2000	2400	3000	4000
Диаметр фланца	D-class	123.9	155.4	165	190.5	209.5	254
Строительная длина	FF	160	200	230	290	310	350
Высота	H	270 мм или 370 мм			400	400	400
Диаметр маховика	B	100	125	125	200	250	315
Размер под ключ	S <sub>1</sub>	10	13	13	13	13	13
Размер под ключ	S <sub>2</sub>	30	36	36	36	36	41
Вес	кг	4.9	9.7	13.3	21.1	28.0	43.2
Коэффициент расхода Kvs	м <sup>3</sup> /ч	11.5	22.6	37.1	71.1	104.0	170.0
Коэффициент расхода Cv	гал/мин	13.4	26.3	43.2	82.7	120.9	195.2

Размеры в мм.