



DJ41F-16P

DJ41F-16P Клапан запорный проходной криогенный

Это тип запорного клапана, который используется в системах трубопроводов с низкими температурами для надежной герметизации.

Основные технические параметры:

Номинальное давление : 1,6 МПа

Номинальный диаметр : 10-150 мм

Рабочая среда : LO₂, LN₂, LAr, LNG, LC₂H₄

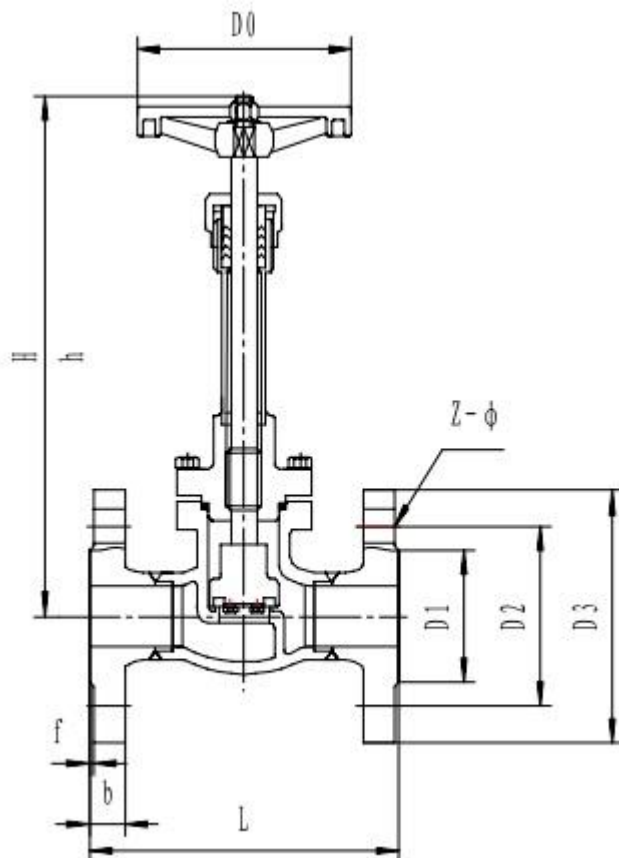
Рабочая температура : -196+80

Присоединение : Фланец

Основные материалы:

Корпус, крышка клапана, шток: нержавеющая сталь

Уплотнение: PTFE



Артикул	Проходное сечение, мм	Размеры, мм										Масса, кг
		H	h	L	D0	D1	D2	D3	b	f	Z-φ	
T217DA10	10	275	268	110	75	35	41	60	12	2	4-14	2,2
T217DA15	15	275	268	110	75	40	45	65	14	2	4-14	2,4
T217DA20	20	305	293	140	100	55	75	105	16	2	4-14	3,6
T217DA25	25	305	293	140	100	65	85	115	16	2	4-14	4,2
T217DA32	32	340	324	160	120	78	100	135	18	3	4-18	6,5
T217DA40	40	340	324	160	120	85	110	145	18	3	4-18	8,8
T217DA50	50	420	400	200	160	100	125	160	20	3	4-18	14,2
T217DA65	65	420	400	220	200	120	145	180	22	3	4-18	17,6
T217DA80	80	523	488	260	200	135	160	195	22	3	8-18	28,6
T217DA100	100	530	492	290	240	155	180	215	24	3	8-18	36,8
T217DA125	125	625	575	385	240	185	210	245	26	3	8-18	55,3
T217DA150	150	625	575	392	240	210	240	280	28	3	8-23	65,6