



DJ61F-40P

DJ61F-40P Клапан запорный проходной криогенный

Это тип запорного клапана, который используется в криогенных системах трубопроводов для надежной герметизации.

Основные технические параметры:

Номинальное давление : 4,0 МПа

Номинальный диаметр : 10-40 мм

Рабочая среда : LO₂, LN₂, LAr

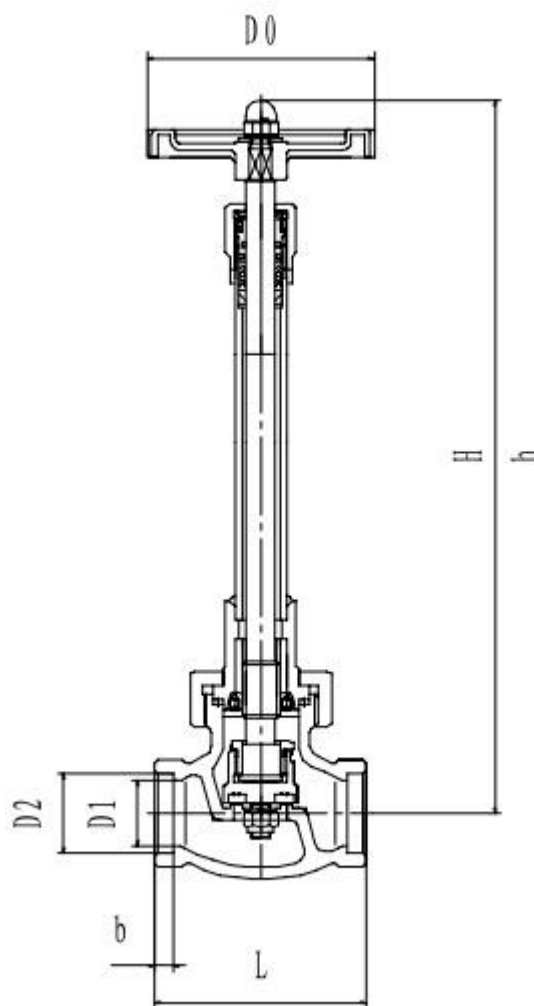
Рабочая температура : -196+80

Присоединение : Под приварку

Основные материалы:

Корпус, крышка клапана, шток: нержавеющая сталь

Уплотнение: PTFE



Артикул	Проходное сечение, мм	Размеры, мм							Масса, кг
		H	h	L	D0	D1	D2	b	
T338DJ10	10	275	268	70	75	12	18	8	0,85
T338DJ15	15	275	268	70	75	15	22	8	0,89
T338DJ20	20	305	293	90	100	24	27,5	8	1,62
T338DJ25	25	305	293	90	100	26	34,5	8	1,71
T338DJ32	32	340	324	110	120	36	43,5	8	2,57
T338DJ40	40	340	324	110	120	42	49,5	8	2,69

