



DJ61F-40P

DJ61F-40P Клапан запорный проходной криогенный

Это тип запорного клапана, который используется в криогенных системах трубопроводов для надежной герметизации. Клапан дополнительно укомплектован «криогенной рубашкой».

Основные технические параметры:

Номинальное давление : 4,0 МПа

Номинальный диаметр : 10-80 мм

Рабочая среда : LO 2, LN2, LAr, LNG, LC2H4

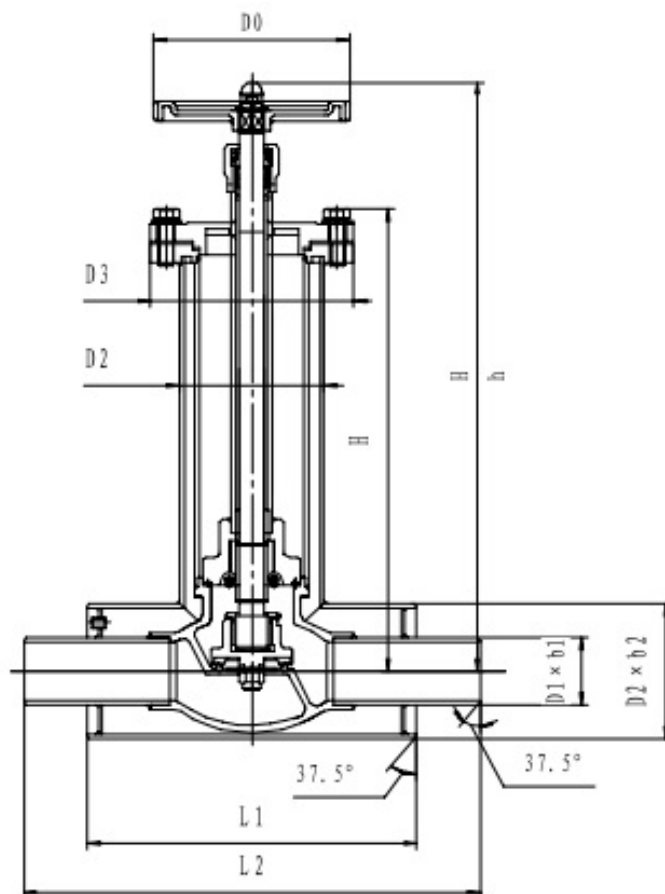
Рабочая температура : -196+80

Присоединение : Трубки под приварку

Основные материалы:

Корпус, шток: нержавеющая сталь

Уплотнение: PTFE



Артикул	Проходное сечение, мм	Размеры, мм											Масса, кг
		H	h	L1	L2	H	D0	D1	D2	D3	b1	b2	
T328DJ10Z	10	375	368	120	180	205	75	14	76	116	2	3	2,55
T328DJ15Z	15	375	368	120	180	205	75	18	76	116	2	3	2,59
T328DJ20Z	20	405	393	150	210	220	100	25	89	130	2,5	3	3,82
T328DJ25Z	25	405	393	150	210	220	100	32	89	130	2,5	3	3,91
T328DJ32Z	32	440	424	210	310	335	120	38	108	155	3	4	5,77
T328DJ40Z	40	440	424	210	310	335	120	45	108	155	3	4	5,99
T328DJ50Z	50	520	500	260	360	392	160	57	114	160	3,5	4	8,6
T328DJ65Z	65	520	500	270	370	392	200	70	133	180	3,5	4	12,8
T328DJ80Z	80	623	588	300	400	472	200	89	159	200	4	4,5	18,5