



DJ61F-64P

DJ61F-64P Клапан запорный проходной криогенный блочный

Это тип запорного клапана, который используется в криогенных системах трубопроводов для надежной герметизации.

Основные технические параметры:

Номинальное давление : 6,4 МПа

Номинальный диаметр : 80-200 мм

Рабочая среда : LO 2, LN2, LAr, LNG, LC2H4

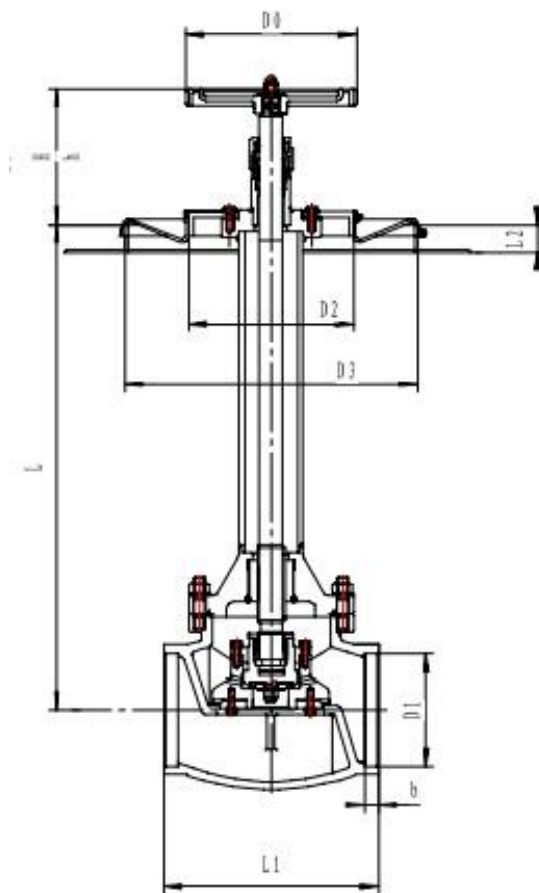
Рабочая температура : -196+80

Присоединение : Под приварку

Основные материалы:

Корпус, шток: нержавеющая сталь

Уплотнение: PTFE



Артикул	Проходное сечение, мм	Размеры, мм										Масса, кг
		L	H	h	L1	b	L2	D0	D1	D2	D3	
T359DA80A~C	80	600-800	210	168	200	15	40	240	89,5	230	408	43,6
T359DA100A~C	100	600-800	238	196	220	15	40	240	108,5	230	408	52,2
T359DA125A~C	125	600-800	246	196	280	15	40	240	133,5	230	408	56,9
T359DA150A~C	150	600-800	246	196	300	20	40	240	159,5	230	408	72,9
T359DA200A~C	200	600-800	246	196	400	20	40	320	219,5	310	408	84,9

