



## DJ64F-10L

### DJ64F-10L Клапан запорный угловой криогенный блочный

Это тип запорного клапана, который используется в криогенных системах трубопроводов для надежной герметизации.

#### Основные технические параметры:

Номинальное давление : 1,0 МПа

Номинальный диаметр : 10-15 мм

Рабочая среда : LO 2, LN2, LAr, LNG, LC2H4

Рабочая температура : -196+80

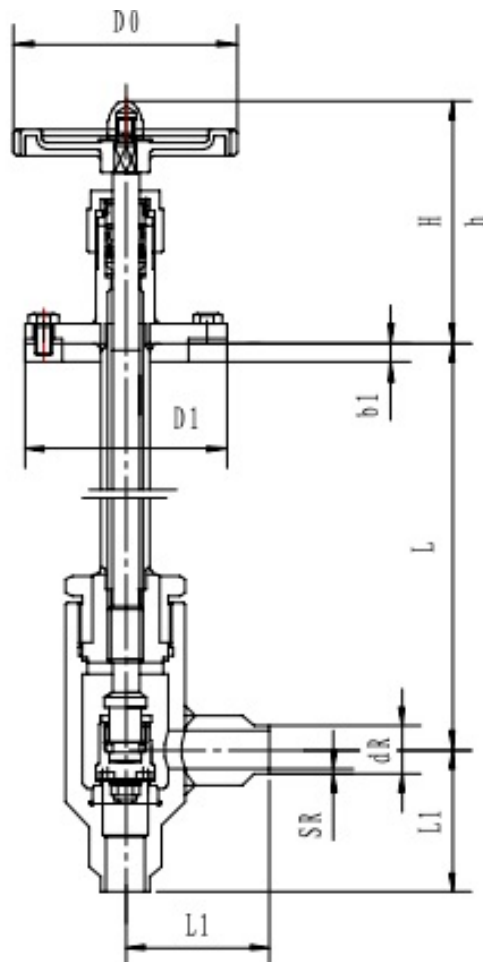
Присоединение : Под приварку

#### Основные материалы:

Корпус: Алюминий

Шток: Нержавеющая сталь

Уплотнение: PTFE



Артикул	Проходное сечение, мм	Размеры, мм									Масса, кг
		L	H	h	L1	b1	D0	D1	dR	SR	
T151DL10	10	400	140	128	75	20	120	105	14	2	9.5
T152DL10		500									10
T153DL10		600									10.5
T151DL15	15	400	140	128	75	20	120	105	20	3	10
T152DL15		500									10.5
T153DL15		600									11