



DJ64F-16L

DJ64F-16L Клапан запорный угловой криогенный

Это тип запорного клапана, который используется в криогенных системах трубопроводов для надежной герметизации.

Основные технические параметры:

Номинальное давление : 1,6 МПа

Номинальный диаметр : 32-40 мм

Рабочая среда : LO 2, LN2, LAr, LNG, LC2H4

Рабочая температура : -196+80

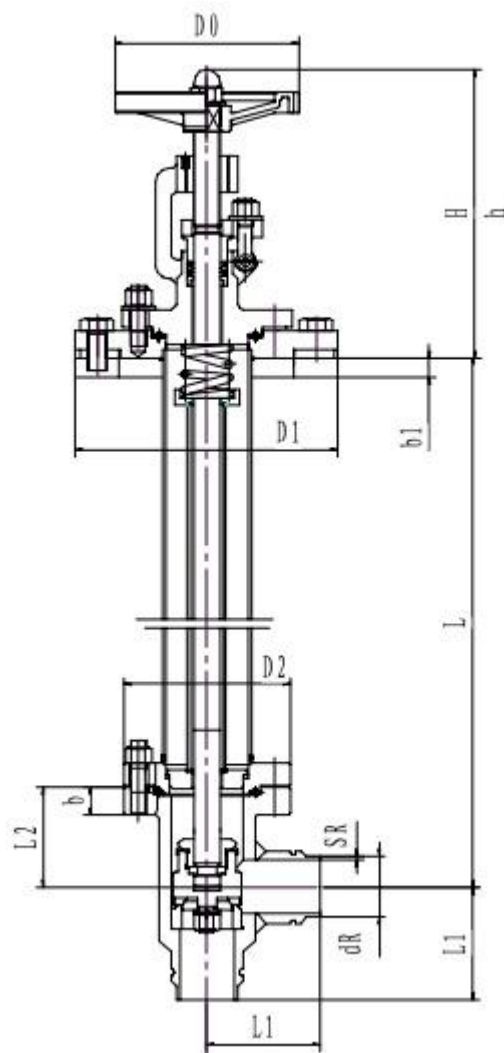
Присоединение : Под приварку

Основные материалы:

Корпус: Алюминий

Шток: Нержавеющая сталь

Уплотнение: PTFE



Артикул	Проходное сечение, мм	Размеры, мм											Масса, кг		
		L	H	h	L1	L2	b	b1	D0	D1	D2	dR		SR	
T201DL32	32	500	235	215	85	80	25	24	160	225	130	38	3	24	
T202DL32		600													25
T203DL32		700													26
T201DL40	40	500	235	215	85	80	25	24	160	225	130	45	3	26	
T202DL40		600													27
T203DL40		700													28

