



## DJ64F-40L

### DJ64F-40L Клапан запорный угловой криогенный

Это тип запорного клапана, который используется в криогенных системах трубопроводов для надежной герметизации.

#### Основные технические параметры:

Номинальное давление : 4,0 МПа

Номинальный диаметр : 10-15 мм

Рабочая среда : LO 2, LN2, LAr, LNG, LC2H4

Рабочая температура : -196+80

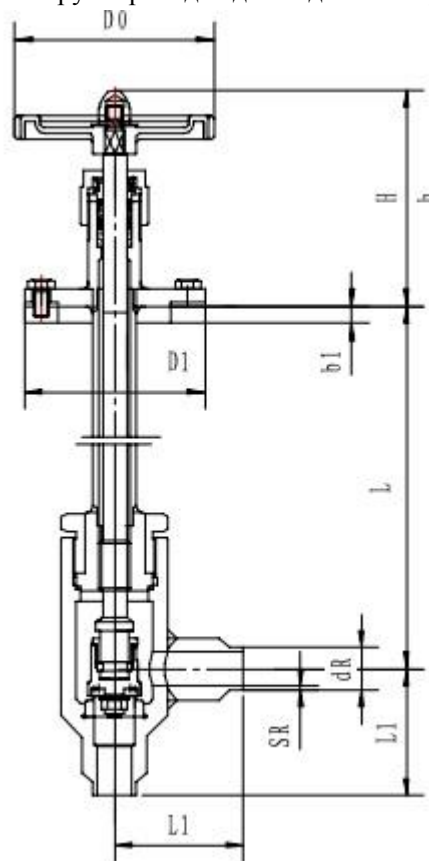
Присоединение : Под приварку

#### Основные материалы:

Корпус: Алюминий

Шток: Нержавеющая сталь

Уплотнение: PTFE



Артикул	Проходное сечение, мм	Размеры, мм									Масса, кг
		L	H	h	L1	b1	D0	D1	dR	SR	
T301DL10	10	400	140	128	75	20	120	105	14	2	9,5
T302DL10		500									10
T303DL10		600									10,5
T301DL15	15	400	140	128	75	20	120	105	20	3	10
T302DL15		500									10,5
T303DL15		600									11

