



## DJ64F-40P

### DJ64F-40P Клапан запорный угловой криогенный

Это тип запорного клапана, который используется в криогенных системах трубопроводов для надежной герметизации.

#### Основные технические параметры:

Номинальное давление : 4,0 МПа

Номинальный диаметр : 20-40 мм

Рабочая среда : LO 2, LN2, LAr, LNG, LC2H4

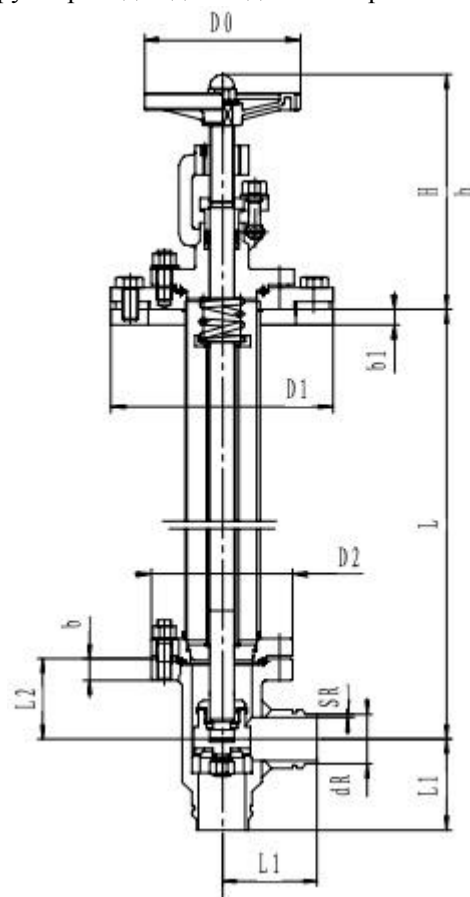
Рабочая температура : -196+80

Присоединение : Под приварку

#### Основные материалы:

Корпус, шток: Нержавеющая сталь

Уплотнение: PTFE



Артикул	Проходное сечение, мм	Размеры, мм											Масса, кг	
		L	H	h	L1	L2	b	b1	D0	D1	D2	dR		SR
T311DL20	20	500	235	215	85	70	16	24	160	195	115	25	3	22
T312DL20		600												23
T313DL20		700												24
T311DL25	25	500	235	215	85	70	16	24	160	195	115	32	3	22
T312DL25		600												23
T313DL25		700												24
T314DL25		800												26
T311DL32	32	500	235	215	100	80	18	24	160	225	130	38	3	24
T312DL32		600												25
T313DL32		700												26
T311DL40	40	500	235	215	100	80	18	24	160	225	130	45	3	25
T312DL40		600												26
T313DL40		700												27