

DJ64F-40P

DJ64F-40P Клапан запорный угловой криогенный

Это тип запорного клапана, который используется в криогенных системах трубопроводов для надежной герметизации.

Основные технические параметры:

Номинальное давление : 4,0 МПа

Номинальный диаметр : 125-150 мм

Рабочая среда : LO 2, LN2, LAr, LNG, LC2H4

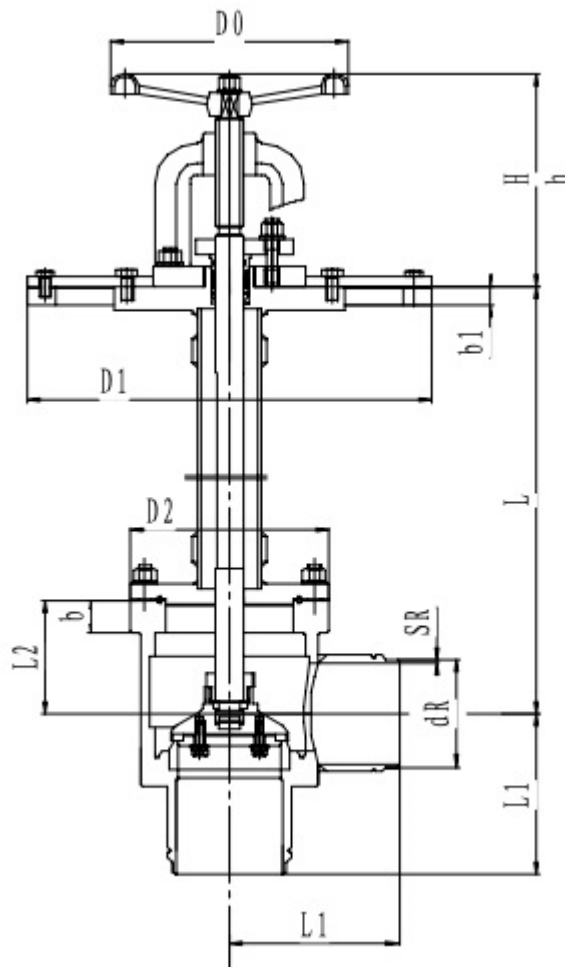
Рабочая температура : -196+80

Присоединение : Под приварку

Основные материалы:

Корпус, шток: Нержавеющая сталь

Уплотнение: PTFE



Артикул	Проходное сечение, мм	Размеры, мм											Масса, кг			
		L	H	h	L1	L2	b	b1	D0	D1	D2	dR		SR		
T311DL125	125	500	320	260	170	160	28	25	300	370	240	133	6	135		
T312DL125		600													137	
T313DL125		700														139
T314DL125		800														
T311DL150	150	600	380	260	190	180	30	25	300	370	285	159	7	162		
T312DL150		700													164	
T313DL150		800														166