

DJ64F-64P

DJ64F-64P Клапан запорный угловой криогенный

Это тип запорного клапана, который используется в криогенных системах трубопроводов для надежной герметизации.

Основные технические параметры:

Номинальное давление : 6,4 МПа

Номинальный диаметр : 20-32 мм

Рабочая среда : LO 2, LN2, LAr, LNG, LC2H4

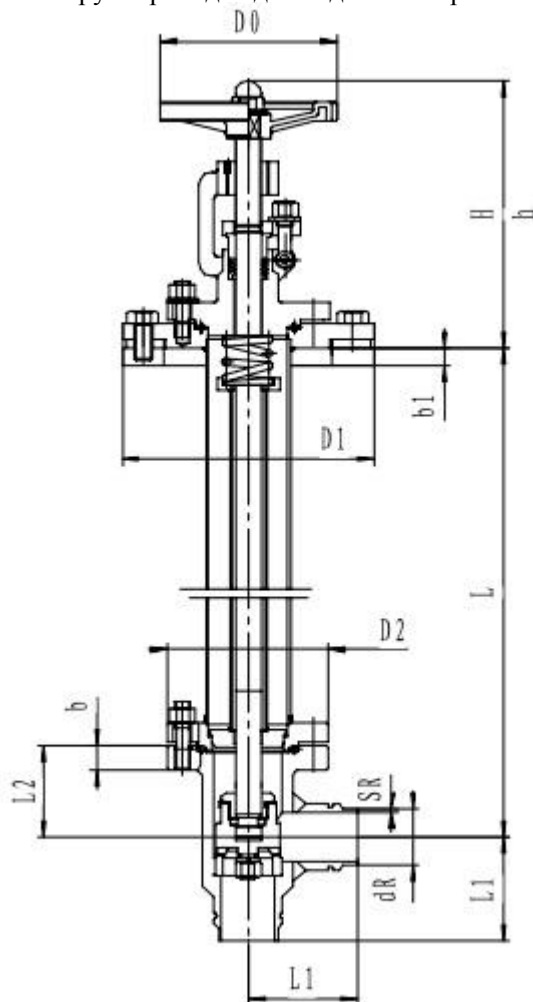
Рабочая температура : -196+80

Присоединение : Под приварку

Основные материалы:

Корпус, шток: Нержавеющая сталь

Уплотнение: PTFE



Артикул	Проходное сечение, мм	Размеры, мм											Масса, кг	
		L	H	h	L1	L2	b	b1	D0	D1	D2	dR		SR
T361DL20	20	500	235	215	85	70	16	24	160	195	115	25	3	22
T362DL20		600												23
T363DL20		700												24
T361DL25	25	500	235	215	85	70	16	24	160	195	115	32	3	22
T362DL25		600												23
T363DL25		700												24
T364DL25		800												26
T361DL32	32	500	235	215	100	80	18	24	160	225	130	38	3	24
T362DL32		600												25
T363DL32		700												26