



DL64W-25L

DL64W-25L Клапан дроссельный угловой криогенный

Это тип запорного клапана, который используется в системах трубопроводов для управления потоком.

Основные технические параметры:

Номинальное давление : 2,5 МПа

Номинальный диаметр : 10-15 мм

Рабочая среда : LO 2, LN2, LAr, LNG, LC2H4

Рабочая температура : -196+80

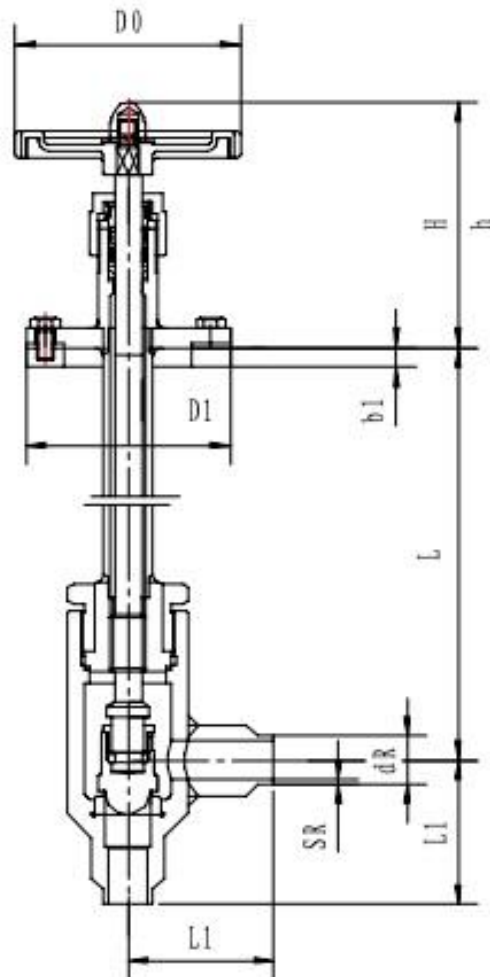
Присоединение : Под приварку

Основные материалы:

Корпус: Алюминий

Шток: Нержавеющая сталь

Уплотнение: PTFE



Артикул	Проходное сечение, мм	Размеры, мм									Масса, кг
		L	H	h	L1	b1	D0	D1	dR	SR	
T251DB10	10	400	140	128	75	20	120	105	14	2	9,5
T252DB10		500									10
T253DB10		600									10,5
T251DB 15	15	400	140	128	75	20	120	105	20	2,5	10
T252DB 15		500									10,5
T253DB 15		600									11

