



DL64W-25L

DL64W-25L Клапан дроссельный угловой криогенный

Это тип запорного клапана, который используется в системах трубопроводов для управления потоком.

Основные технические параметры:

Номинальное давление : 2,5 МПа

Номинальный диаметр : 150 мм

Рабочая среда : LO 2, LN2, LAr, LNG, LC2H4

Рабочая температура : -196 +80

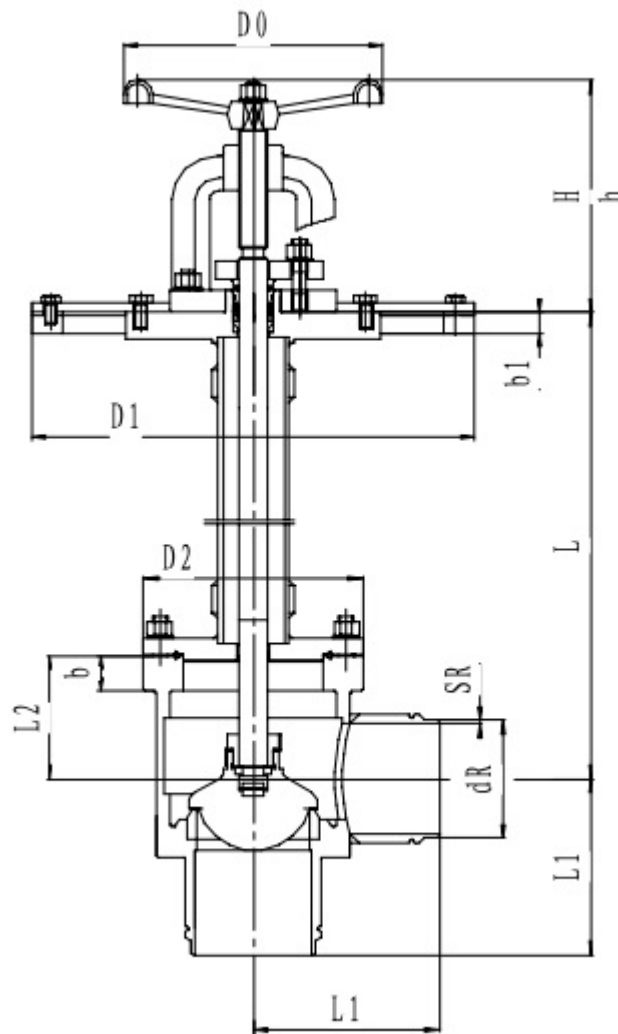
Присоединение : Под приварку

Основные материалы:

Корпус: Алюминий

Шток: Нержавеющая сталь

Уплотнение: PTFE



Артикул	Проходное сечение, мм	Размеры, мм											Масса, кг	
		L	H	h	L1	L2	b	b1	D0	D1	D2	dR		SR
T251DB150	150	600	320	260	250	180	45	25	300	370	2850	158	5	112
T252DB150		700												114
T253DB150		800												116

