



DL44W-25P

DL44W-25P Клапан дроссельный угловой криогенный

Это тип запорного клапана, который используется в криогенных системах трубопроводов для надежной герметизации.

Основные технические параметры:

Номинальное давление : 2,5 МПа

Номинальный диаметр : 50-65 мм

Рабочая среда : LO 2, LN2, LAr, LNG, LC2H4

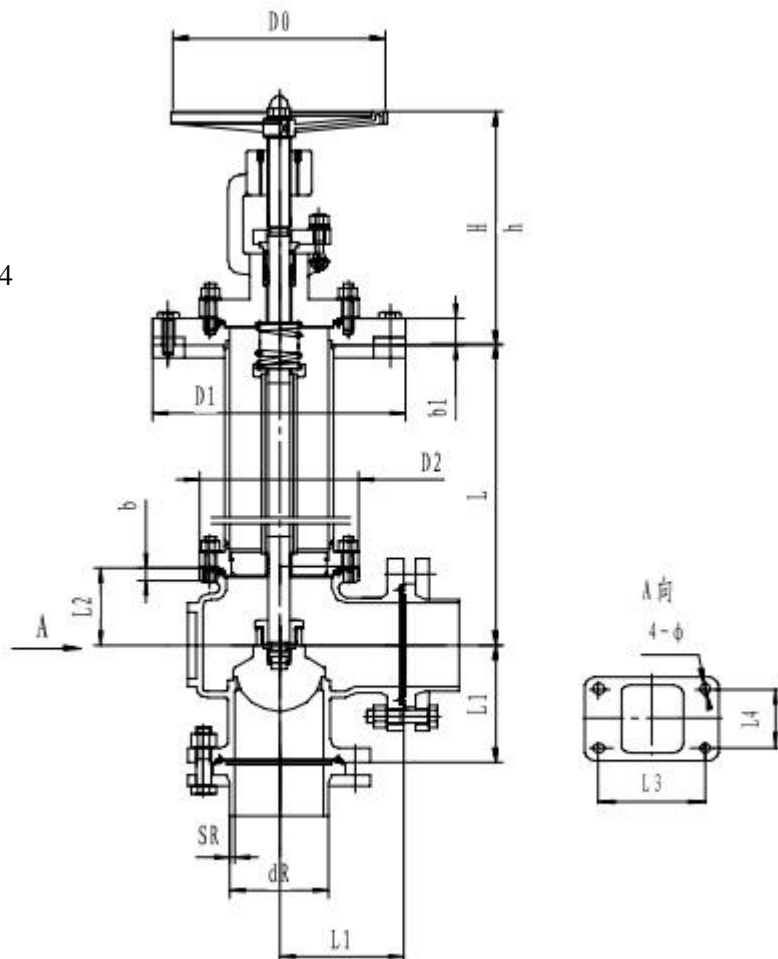
Рабочая температура : -196+80

Присоединение : Фланец

Основные материалы:

Корпус, шток: Нержавеющая сталь

Уплотнение: PTFE



Артикул	Пропускное сечение, мм	Размеры, мм														Масса, кг	
		L	H	h	L1	L2	L3	L4	b	b1	D0	D1	D2	dR	SR		φ
T271DB50	50	500	245	215	110	88	80	45	18	24	160	225	140	55	3	14	45
T272DB50		600															48
T273DB50		700															51
T271DB65	65	500	318	278	130	105	65	50	20	24	200	260	175	70	2	14	55
T272DB65		600															56
T273DB65		700															57
T274DB65		800															59