

DL64W-64P

DL64W-64P Клапан дроссельный угловой криогенный

Это тип запорного клапана, который используется в системах трубопроводов для управления потоком.

Основные технические параметры:

Номинальное давление : 6,4 МПа

Номинальный диаметр : 10-15 мм

Рабочая среда : LO 2, LN2, LAr, LNG, LC2H4

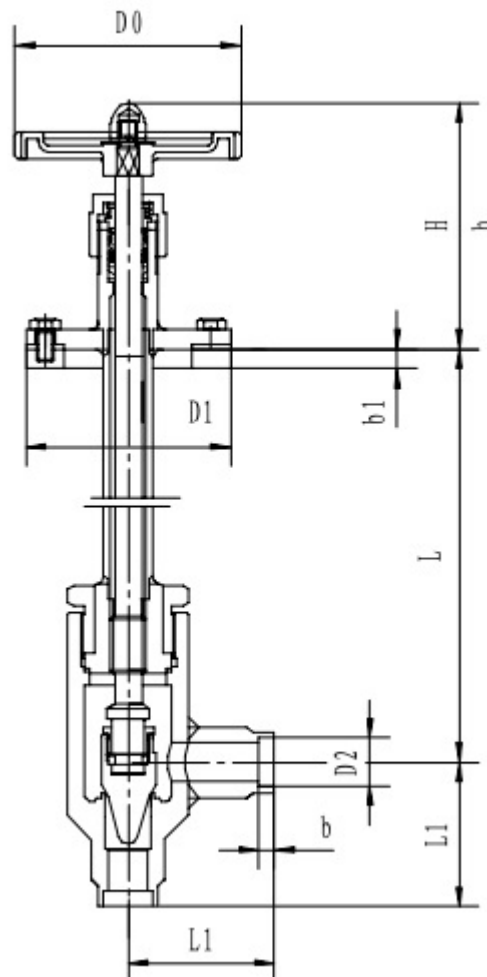
Рабочая температура : -196+80

Присоединение : Под приварку

Основные материалы:

Корпус, шток: Нержавеющая сталь

Уплотнение: PTFE



Артикул	Проходное сечение, мм	Размеры, мм									Масса, кг
		L	H	h	L1	b1	D0	D1	dR	SR	
T361DB10	10	400	140	128	75	20	120	105	14,5	8	10
T362DB10		500									10,5
T363DB10		600									11
T361DB 15	15	400	140	128	75	20	120	105	18,5	8	10,5
T362DB 15		500									11
T363DB 15		600									11,5