



## DL61W-160P

### DL61W-160P Клапан запорный игольчатый проходной

Это тип запорного клапана, который используется в системах трубопроводов для управления потоком.

#### Основные технические параметры:

Номинальное давление : 16,0 МПа

Номинальный диаметр : 8-15 мм

Рабочая среда : LO 2, LN2, LAr, LNG, LC2H4

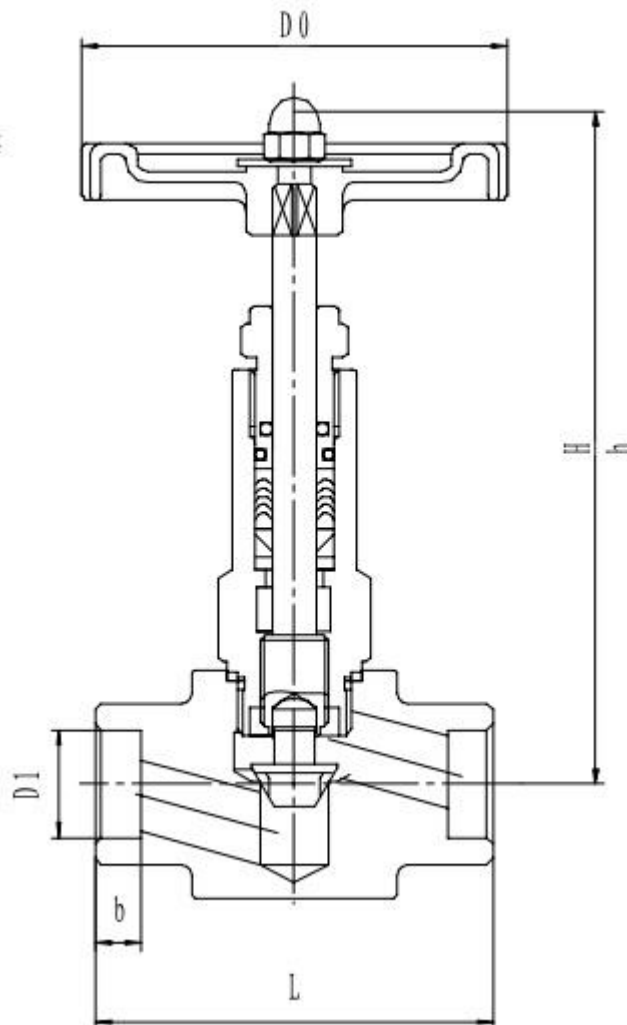
Рабочая температура : -196+80

Присоединение : Под приварку

#### Основные материалы:

Корпус, шток: нержавеющая сталь

Уплотнение: PTFE



Артикул	Проходное сечение, мм	Размеры, мм						Масса, кг
		H	h	L	D0	D1	b	
T455DB8	8	125	118	50	65	12,5	6	0,6
T455DB10	10	127	120	60	75	14,5	8	0,7
T455DB15	15	127	120	60	75	18,5	8	0,8

