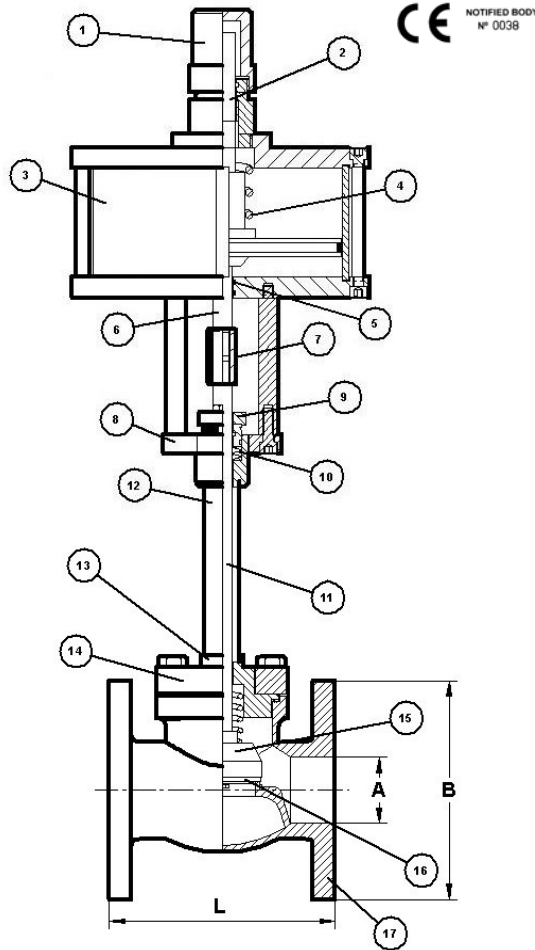


VALVULAS CRIOGENICAS ACCTO NEUMATICO TIPO CRYO VCB-1600/NC PN 40
CRYOGENIC PNEUMATIC VALVES CRYO VCB-1600/NC TYPE DN ½" ÷ 6"



CARACTERÍSTICAS

- Válvulas de asiento con husillo alargado, en paso recto, unión tapa-cuerpo mediante brida y cierre plano, para uso con gases licuados.
- Válvulas de accionamiento neumático doble o simple efecto, normalmente cerradas/abiertas, y apertura/cierre con aire a 6 bars, para un diferencial de presión hasta 25 Bar
- Extremos con bridas según DIN PN 40 ó ASA 600, bajo Pedido distancia entre bridas según ANSI B 16.10
- Doble sistema de empaquetadura, cinco discos de teflón en cuña alternada y dos tóricas en vitón, como protección contra el polvo y la humedad.
- Fabricación estandar en Bronce B62, y bajo demanda en Bronce B61 o A° Inox A-351 CF8 ó CF8M.
- Suministradas desengrasadas para uso con oxígeno, y con tapones de polietileno en los extremos.
- Accionamiento manual de emergencia con volante, o eje oculto bajo cap
- *Globe valves, with extended spindle and bolted bonnet, and flat seat, for cryogenic applications*
- *Pneumatic valves normally closed /open, and open/closed with air to 6 bars and a differential of pressure to 25 bar*
- *Flanged ends according to DIN PN 40 or ASA 600 by Order, and face to face length in accordance with ASA B-16.10*
- *Double gland packing system, five Teflon discs in alternate wedge disposition and two viton o-rings, to avoid that the humidity or dust pass into de packing box.*
- *Standard manufacture in Bronze B62, but in Bronze B61 or Stainless steel A-351 CF8 or CF8M is available by enquiry.*
- *The valves are supplied degreased for oxygen service, and with polyethylene caps on the ends.*
- *Handmanual emergency working by handwheel or by hidden spindle inside of cap.*

**CONDICIONES DE SERVICIO
WORKING CONDITIONS**

TEMPERATURA TEMPERATURE	- 196°C	-321°F
PRESION PRESSURE	40 Bars	600 psi

* Datos para válvulas estandar en Bronce y en condiciones "non shock"
Information for standard valves in Bronze and in non-shock conditions

**PRESION DE PRUEBA
TEST PRESSURE**

PRUEBAS TESTS	BARS	PSI
PRUEBA HIDRÁULICA DEL CUERPO HYDRAULIC TEST OF THE BODY	60	850
PRUEBA NEUMÁTICA DEL CIERRE PNEUMATIC TEST OF THE SEAT SEAL	25	350

**DIMENSIONES EN MILIMETROS
DIMENSIONS IN MILIMETRES**

	½"	¾"	1"	1½"	2"	2½"	3"	4"	5"	6"
A	15	20	25	40	50	65	80	100	125	150
B	95	105	115	150	165	185	200	220	250	285
L	108	117	127	165	203	216	241	292	356	407

REF	DENOMINACION PART NAME	MATERIAL
1	VOLANTE o CAP HANDWHEEL or CAP	ALUMINIO ALUMINIUM
2	HUSILLO ACCTO MANUAL HANDSPINDLE	A°INOX A-304 STAINLESS STEEL
3	CUERPO CILINDRO CILINDER BODY	BRONCE Rg5 BRONZE B62
4	MUELLE SPRING	DIN 17223-C SPRING STEEL
5	TORICAS O-RINGS	VITON VITON
6	EJE DEL CILINDRO CILINDER STEM	A°INOX A-304 STAINLESS STEEL
7	TUERCA ACOPLAMIENTO CUPLING NUT	A°INOX A-304 STAINLESS STEEL
8	BRIDA DEL PRENSA GLAND FLANGE	BRONCE Rg5 BRONZE B62
9	SOPORTE DEL PRENSA GLAND	BRONCE Rg5 BRONZE B62
10	EMPAQUETADURA GLAND PACKING	TEFLON P.T.F.E.
11	HUSILLO SPINDLE	A°INOX A-304 STAINLESS STEEL
12	TUBO ALARGAMIENTO EXTENDED TUBE	A°INOX A-304 STAINLESS STEEL
13	CABEZA GUIA BONNET	BRONCE Rg5 BRONZE B62
14	BRIDA TAPA BONNET FLANGE	BRONCE Rg5 BRONZE B62
15	SOPORTE DEL CIERRE DISC HOLDER	BRONCE Rg5 BRONZE B62
16	DISCO DE CIERRE SEAL DISC	TEFLÓN P.T.F.E.
17	CUERPO BODY	BRONCE Rg5 BRONZE B62