

Шаровой вентиль для криогенного использования из нержавеющей стали Серия Goddard 232

Характеристики

- **Верхний разъем:** криогенный шаровой вентиль с мягким седлом из прочной нержавеющей стали*. Данная задвижка может быть постоянно установлена на линии и обслуживаться сверху.
- **С мягким седлом:** Седло из PCTFE обеспечивает газонепроницаемое уплотнение и является сменным
- **Исполнение:** Цельная литая в огнеупорную смесь крышка исключает необходимость сварного соединения в верхней части.
- **Размеры:** от ½" до 1½" (от 15 мм до 40 мм)
- **Торцы:** Сварной шов внахлест и стыковой сварной шов
- **Рабочая среда:** Сжиженные и испаренные атмосферные газы, сжиженный природный газ
- **Температурный диапазон:** от -325°F до 150°F (от -198°C до +65°C)
- **Диапазон давлений:** (давление при температуре холодной обработки, давление гидравлического опробования)
300 фунтов на кв. дюйм, маном. (20 бар)
400 фунтов на кв. дюйм, маном. (27 бар)

*Нержавеющая сталь ASTM A351-CF3M (316L)

Утвержден по PED, утвержден для США и Канады
Разработан в соответствии с ASME B16.34

Прочное исполнение и легкий доступ являются конструктивными характеристиками, которые обеспечивают минимальные расходы на установку и техническое обслуживание, сохраняя великолепную производительность и безопасность оператора.



Серия Goddard 232

Информация для заказа

Корпус из нержавеющей стали, торцы, приваренные внахлест 400 фунтов на кв. дюйм, маном.

Номер детали по каталогу	Размер задвижки Дюймы	Размер задвижки мм	Торцы	Вес фунты	Вес кг	Приблизительный коэффициент пропускной способности
S-000232-4S4	½"	15 мм	Сварной шов внахлест	6 фунтов	2.72 кг	3.90
S-000232-8S4	1"	25 мм	Сварной шов внахлест	10 фунтов	4.54 кг	10.50

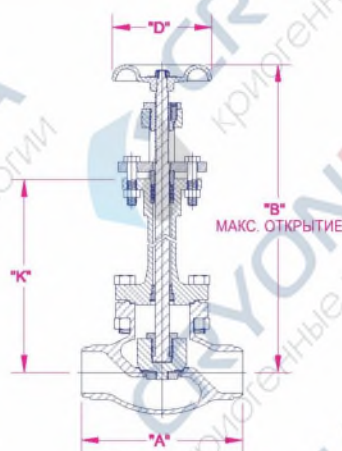
Криогенная крышка высокой степени очистки; втулка направляющей траверсы вентиля из никелированной коррозионностойкой морской латуни; корпус из нержавеющей стали
Стыковые приварные торцы 300 фунтов на кв. дюйм, маном.

Номер детали по каталогу	Размер задвижки Дюймы	Размер задвижки мм	Торцы	Вес фунты	Вес кг	Приблизительный коэффициент пропускной способности
S-232HCB-4WA	½"	15 мм	Стыковой сварной шов	6 фунтов	2.72 кг	3.90
S-232HCB-8WA	1"	25 мм	Стыковой сварной шов	10 фунтов	4.54 кг	10.50
S-232HCB-12WA	1½"	40 мм	Стыковой сварной шов	15 фунтов	6.80 кг	25.00

Криогенная крышка высокой степени очистки; втулка направляющей траверсы вентиля из никелированной коррозионностойкой морской латуни; корпус из нержавеющей стали
Торцы, приваренные внахлест 400 фунтов на кв. дюйм, маном.

Номер детали по каталогу	Размер задвижки Дюймы	Размер задвижки мм	Торцы	Вес фунты	Вес кг	Приблизительный коэффициент пропускной способности
S-232HCB-4S4	½"	15 мм	Сварной шов внахлест	6 фунтов	2.72 кг	3.90
S-232HCB-8S4	1"	25 мм	Сварной шов внахлест	10 фунтов	4.54 кг	10.50
S-232HCB-12S4	1½"	40 мм	Сварной шов внахлест	15 фунтов	6.80 кг	25.00

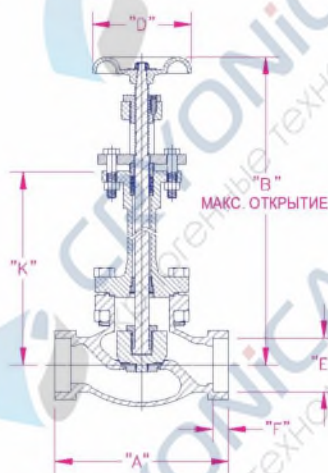
Шаровой вентиль для криогенного использования из нержавеющей стали Серия Goddard 232



Диапазон давлений 300 фунтов на кв. дюйм, маном. давление гидравлического опробования при температуре холодной обработки
Температурный диапазон от +150° F до -325° F
Размерные данные
Все параметры приводятся в дюймах

СТЫКОВЫЕ ПРИВАРНЫЕ ТОРЦЫ

Размер	"A"	"B"	"D"	"K"
½"	4¼"	14 ⁹ / ₁₆ "	2¾"	10 ³ / ₁₆ "
1"	5"	17"	3"	11 ½"
1½"	6"	18 ⁵ / ₈ "	4"	12 ⁵ / ₁₆ "



Диапазон давлений 400 фунтов на кв. дюйм, маном. давление гидравлического опробования при температуре холодной обработки
Температурный диапазон от +150° F до -325° F
Размерные данные
Все параметры приводятся в дюймах

ТОРЦЫ, ПРИВАРЕННЫЕ ВНАХЛЕСТ

Размер	"A"	"B"	"D"	"E"	"F"	"K"
½"	4¼"	14 ⁹ / ₁₆ "	2¾"	0.860	0.375	10 ³ / ₁₆ "
1"	5 ⁵ / ₈ "	17"	3"	1.335	0.500	11 ½"
1½"	6 ¹ / ₂ "	18 ⁵ / ₈ "	4"	1.920	0.500	12 ⁵ / ₁₆ "