



DJ44F-6P

DJ44F-6P Клапан запорный угловой

Это тип запорного клапана, который в основном используется для разделения воздуха.

Основные технические параметры:

Номинальное давление : 0,6 МПа

Номинальный диаметр : 25-300 мм

Рабочая среда : O₂ , N₂ , Ar, Air,

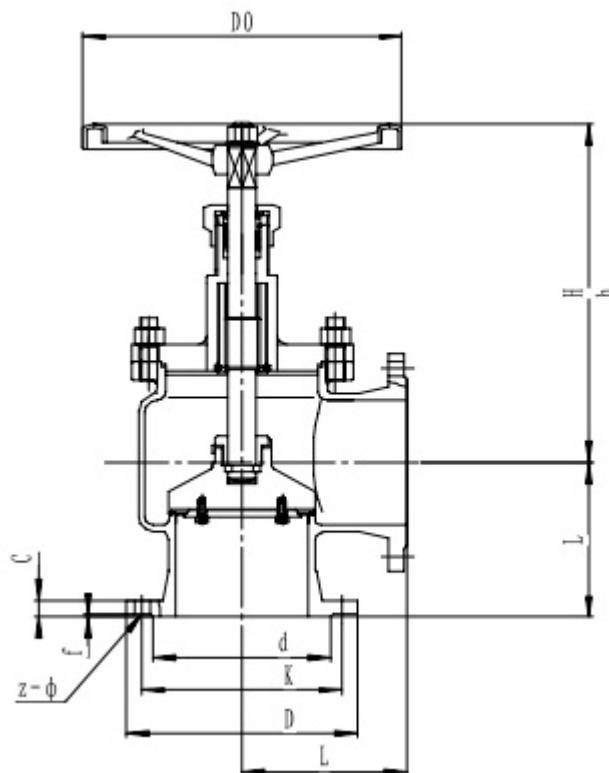
Рабочая температура : -80+80

Присоединение : Фланец

Основные материалы:

Корпус, крышка клапана, шток: нержавеющая сталь

Уплотнение: PTFE



Артикул	Проходное сечение, мм	Размеры, мм										Масса, кг
		L	D	K	d	C	f	z-φ	H	h	D0	
T121L25	25	85	100	75	60	14	3	4-12	182	168	140	6
T121L40	40	100	130	100	80	16	3	4-14	220	200	140	16
T121L50	50	110	140	110	90	16	3	4-14	271	249	140	18
T121L65	65	130	160	130	110	16	3	4-14	264	243	240	20
T121L80	80	140	185	150	125	18	3	4-18	293	263	240	27
T121L100	100	150	205	170	145	18	3	4-18	358	318	240	42
T121L150	150	190	260	225	200	20	3	8-18	445	405	300	52
T121L200	200	230	315	280	255	22	3	8-18	450	400	350	64
T121L250	250	270	370	335	310	24	3	12-18	610	543	350	165
T121L300	300	300	435	395	368	28	4	12-23	960	850	450	220