

## J41F-40P

### J41F-40P Клапан запорный проходной

Это особый тип запорного клапана, который в основном используется для средних и небольших систем трубопроводов для надежной герметизации.

#### Основные технические параметры:

Номинальное давление : 4,0 Мпа

Номинальный диаметр : 150-500 мм

Рабочая среда : O<sub>2</sub> , N<sub>2</sub> , Ar , Air

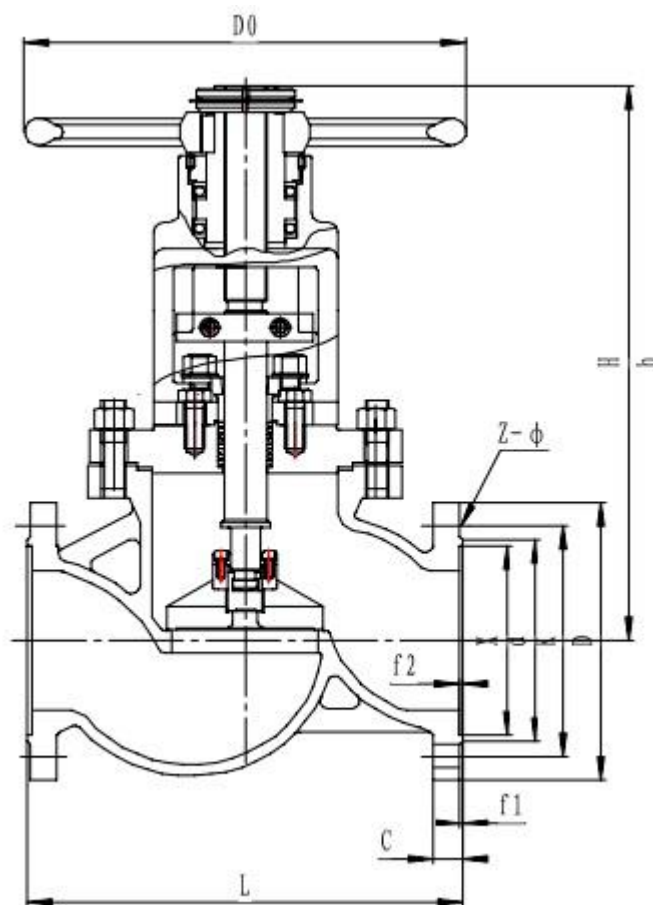
Рабочая температура : -40+80

Присоединение : Фланец

#### Основные материалы:

Корпус, крышка клапана, шток: нержавеющая сталь

Уплотнение: PTFE



Артикул	Проходное сечение, мм	Размеры, мм												Масса, кг
		L	H	h	C	f1	f2	D	K	d	X	Z-φ	D0	
T301J150	150	444	650	600	30	3	4,	300	250	218	204	8-25	450	143
T301J200	200	533	710	640	38	3	4,	375	320	282	260	12-30	450	205
T301J250	250	622	880	800	42	3	4,	445	385	345	313	12-34	5520	320
T301J300	300	711	114	985	46	4	4,	510	450	408	364	16-33	550	530
T301J350	350	838	118	1020	52	4	5	570	510	465	422	16-34	550	674
T301J400	400	864	119	1030	58	4	5	655	585	535	474	16-41	550	860
T301J500	500	1250	129	1120	62	4	5	755	670	615	576	20-42	640	1560