

J61Y-350P

J61Y-350P T Клапан запорный проходной

Это тип запорного клапана высокого давления, который в основном используется для средних и небольших систем трубопроводов для надежной герметизации.

Основные технические параметры:

Номинальное давление : 35,0 МПа

Номинальный диаметр : 10-40 мм

Рабочая среда : O₂ , N₂ , Ar, NG, C₂H₄

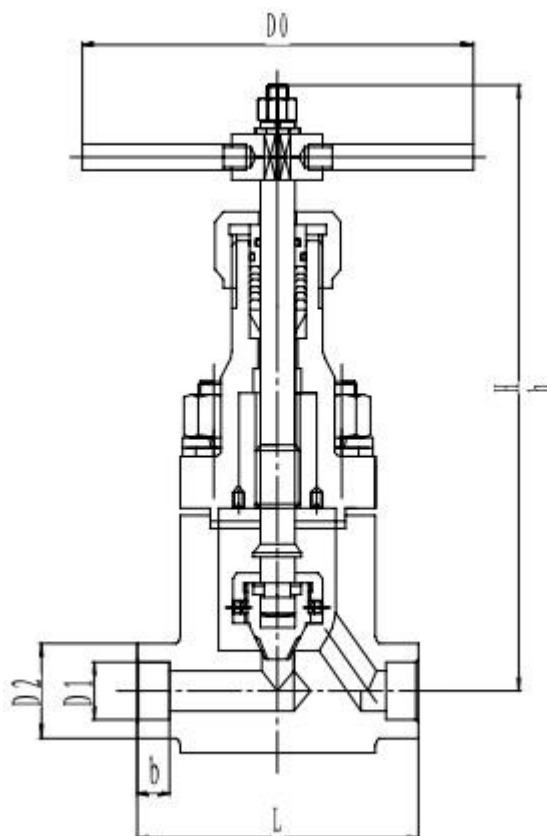
Рабочая температура : -80+80

Присоединение : Под приварку

Основные материалы:

Корпус, крышка клапана, шток: нержавеющая сталь

Уплотнение: PTFE



Артикул	Проходное сечение, мм	Размеры, мм							Масса, кг
		H	h	L	D0	D1	D2	b	
T651A10	10	250	235	120	180	18,5	30	12	6
T651A15	15	250	235	130	180	22,5	36	15	6,5
T651A20	20	330	310	150	280	28,5	46	15	7,9
T651A25	25	330	310	150	280	34,5	52	15	8,5
T651A32	32	400	380	200	380	43	75	15	15,5
T651A40	40	400	380	200	380	49	80	15	17,5