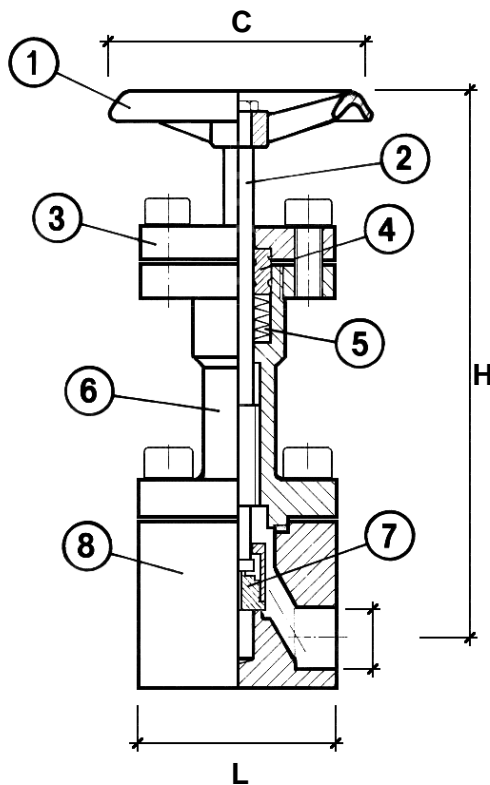


VALVULAS ASIEN TO ALTA PRESION TIPO VHP-6000 PN 420  
HIGH PRESSURE GLOBE VALVES VHP-6000 TYPE DN ½" ÷ 1"



**CARACTERÍSTICAS**

- Válvulas de asiento para alta presión, en paso recto, unión tapa-cuerpo mediante brida.
- Cierre metal-metal, con sistema de cierre "PRE" con cierre interior que actúa como by-pass, facilitando la maniobra de apertura y cierre
- Extremos SW preparados para encaje y soldadura de tubo de A° inox. o en su versión **VHP-6000T**, con dos injertos de tubos de A° inox ya soldados para unión BW
- Doble sistema de empaquetadura, 12 discos de teflón y tóricas en EPDM contra el polvo y la humedad.
- Fabricación estandar en A° Inox A-304 L, y bajo demanda en A-316 L.
- Suministradas desengrasadas para uso con oxígeno, y con tapones de polietileno en los extremos.
- Válvulas paso angular o para presión diferente de la estandar, consultar
- High pressure globe valves, with flange body-bonnet union,
- Metal-metal flat seat seal "PRE" system, with internal shut off working as a by-pass to easy shut off & open the valve
- Ends SW prepared to weld stainless steel pipe, or the model **VHP-6000T** with two stubs of SS already welded .
- Double gland packing system, twelve Teflon discs in alternate wedge disposition and two EPDM o-rings, to avoid that the humidity or dust pass into de packing box.
- Standard manufacture in Stainless Steel A-304L or A-316 L by enquiry.
- The valves are supplied degreased for oxygen service, and with polietilene caps on the ends.
- Angle valves or valves for different pressure service, consult please

REF	DENOMINACION PART NAME	MATERIAL
1	VOLANTE HANDWHEEL	ALUMINIO ALUMINIUM
2	HUSILLO SPINDLE	A°INOX A-304 STAINLESS STEEL
3	BRIDA DEL PRENSA GLAND FLANGE	A°INOX A-304 STAINLESS STEEL
4	CASQUILLO DEL PRENSA GLAND FLANGE	A°INOX A-304 STAINLESS STEEL
5	EMPAQUETADURA GLAND PACKING	TEFLON P.T.F.E.
6	TAPA BONNET	A°INOX A-304 STAINLESS STEEL
7	CONJUNTO CIERRE SEAT SEAL SET	BRONCE RG5 BRONZE
8	CUERPO BODY	A°INOX A-304 STAINLESS STEEL

**CONDICIONES DE SERVICIO**  
**WORKING CONDITIONS**

TEMPERATURA TEMPERATURE	-60°C	-76°F
PRESION PRESSURE	420 bars	6000 psi

**DIMENSIONES EN MILIMETROS**  
**DIMENSIONS IN MILIMETRES**

	DN	C	L	H
VHP-6000 ½"	15	95	70	195
VHP-6000 ¾"	20	95	80	195
VHP-6000 1"	25	120	90	215

**PRESIONES DE PRUEBA**  
**TEST PRESSURE**

PRUEBAS TESTS	BARS	PSI
PRUEBA HIDRÁULICA DEL CUERPO HYDRAULIC TEST OF THE BODY	450	6400
PRUEBA NEUMÁTICA DEL CIERRE PNEUMATIC TEST OF THE SEAT SEAL	25	350