

Игольчатые затворы Серия CMM250 и серия CFF250

Применение

Идеально подходят для использования в качестве стопорной задвижки приборов или для применений, требующих точного регулирования давления.

Характеристики

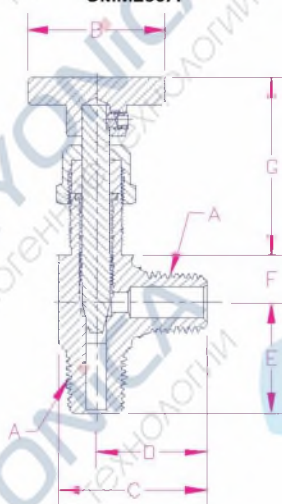
- Компактный дизайн обеспечивает простоту установки.
- Тонкая нарезка резьбы штока и длинный конус позволяют точную дозировку и герметичную отсечку.
- Встроенный стопор препятствует случайному отвинчиванию штока от корпуса.
- Корпус из прочной ковanej латуни выдерживает более высокое давление.
- Неломкий латунный маховичок.
- Вентили поставляются оборудованными для монтажа на панели.
- Диапазон рабочих температур составляет от -40°F до +165° F.
- Максимальное манометрическое рабочее давление: 2000 фунтов на кв. дюйм воздуха.
- Вентили очищены для работы с кислородом в соответствии с CGA G-4.1.
- Имеются в наличии с охватывающей резьбой портов - следует обращаться к изготовителю.

Материалы

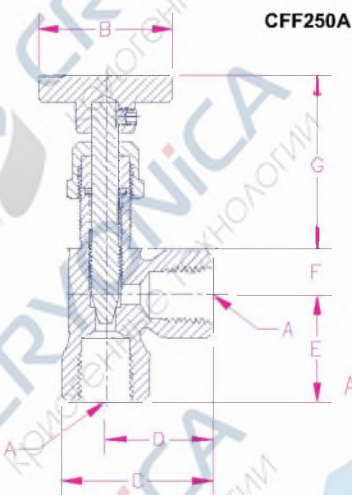
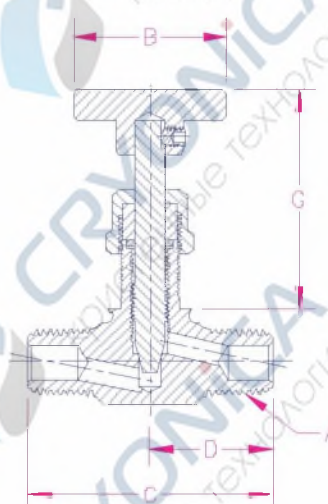
Корпус	ASTM B283 Латунь
Шток	Латунь
Ручка	Латунь
Гайка крышки	Латунь
Гайка для монтажа на панели (опция)	Латунь
Установочный винт	Сталь
Сальник штока	PTFE с латунной манжетой



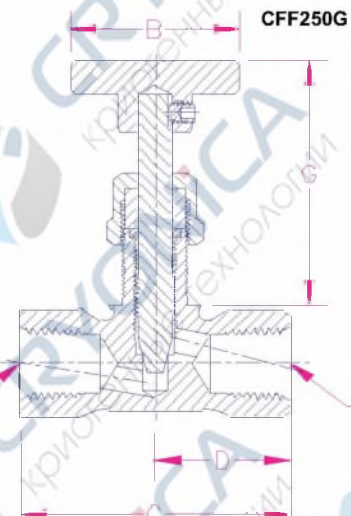
CMM250A



CMM250G



CFF250A



CFF250G

Информация для заказа

Номер детали по каталогу	A (NPT)	B (дюймы)	C (дюймы)	D (дюймы)	E (дюймы)	F (дюймы)	G (дюймы) открытый	G (дюймы) закрытый	Коэффициент пропускной способности
CMM250A	¼	1¼	1 ¹¹ / ₃₂	1	1	7/16	2 ⁵ / ₃₂	1 ¹⁹ / ₃₂	.7
CMM250G	¼	1¼	2	7/8	1	7/16	2 ⁵ / ₃₂	1 ¹⁹ / ₃₂	.5
CFF250A	¼	1¼	1 ¹³ / ₃₂	¾	1	7/16	2 ³ / ₁₆	1 ⁵ / ₈	.7
CFF250G	¼	1¼	2	1	1	7/16	2 ³ / ₈	1 ¹³ / ₁₆	.5