

Шаровые вентили мембранного типа Серия 2550

Применение

Вентили серии 2550 предназначены для использования в бытовых и промышленных трубопроводных системах, где газы подаются из централизованного источника к выходам разводки по всей системе.

Характеристики

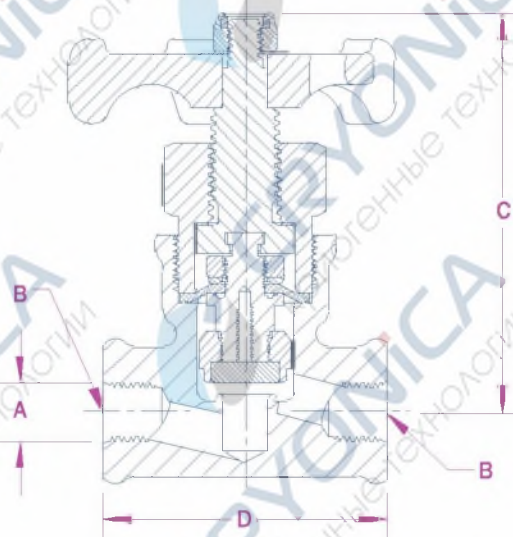
- Сертификация по UL для использования с воздухом, ацетиленом, водородом, сжиженным нефтяным газом, азотом и кислородом.
- Предотвращение утечек посредством надежного мембранного уплотнения штока.
- Упругий диск седла обеспечивает самозапирание.
- Резьба штока для тяжелого режима работы ACME обеспечивает легкую эксплуатацию и длительный срок службы.
- Максимальное манометрическое рабочее давление равно 250 фунтов на кв. дюйм.
- Диапазон рабочих температур от -40°F до +165°F.
- 100% прохождение заводских испытаний.



2554AC

Материалы

Корпус (серия 2553)	Кованая латунь
Корпус (серия 2554)	Литая бронза, луженая
Маховичок	Алюминий
Диск седла	Тефлон с наполнителем
Мембрана	Неопрен
Крышка	Латунь
Шток	Марганцовистая бронза



Информация для заказа

Номер детали по каталогу	Резьба впускного / выпускного отверстия (Охватывающая NPT) A	Диаметр порта B	Высота C	Длина D	Коэффициент пропускной способности
2553AC	1/4"	13/32"	33/8"	2 1/2"	1.4
2553AAC	3/8"				1.5
2554AC	1/2"	11/16"		3 1/8"	4.3
2554AAC	3/4"				4.3