

# Вентили линейных узлов серии 7160

## Применение

Вентили серии 7160 предназначены для использования с кислородом и всеми топливными газами на выходных соединениях узлов линейных распределительных систем, таких как сварочные стеллажи, станции резки, больничные палаты и т.д.

## Характеристики

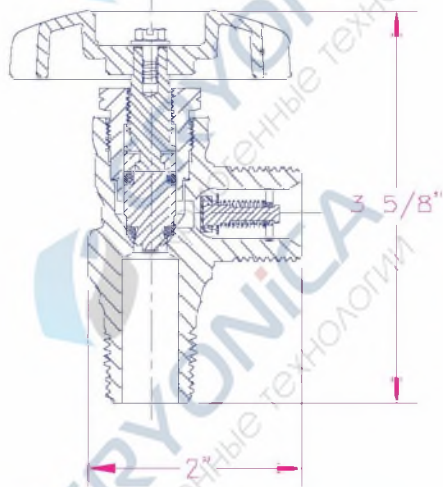
- Сертификация по UL
- Утвержден для работы с кислородом и всеми топливными газами при максимальном манометрическом рабочем давлении 400 фунтов на кв. дюйм.
- Кольцевое уплотнение штока работает с давлением, создавая герметичное уплотнение при возрастании давления.
- Обратный клапан, установленный в выходном соединении вентиля, помогает предотвратить обратный поток.
- Имеется в наличии с латунным колпачком и предохранительной цепочкой.
- Соответствует требованиям Национальной ассоциации пожарной безопасности (NFPA), брошюра № 51.

## Материалы

Корпус .....	Латунь
Шток и фиксатор седла .....	Латунь
Кольцевое уплотнение .....	Неопрен
Диск седла .....	Нейлон
Седло проверки обратного расхода .....	Неопрен



Серия 7160



## Информация для заказа

Номер детали по каталогу	Работа с газом	Резьба входного соединения	Резьба выходного соединения	Соединение CGA	Коэффициент пропускной способности	Защита на выпуске*
7160V	Кислород и инертные газы	1/2" NGT	7/8" - 14	024	.76	10663 Латунный колпачок и цепь
7160VL			М. правая			Нет
7161V	Топливные газы	1/2" NGT	7/8" - 14	025		10664 Латунный колпачок и цепь
7161VL			М. левая			Нет

\*Рекомендуется защита на выпуске.