

# Универсальные мультиклапаны для одновременного отбора жидкой и газообразной фазы типа 8556

## Применение

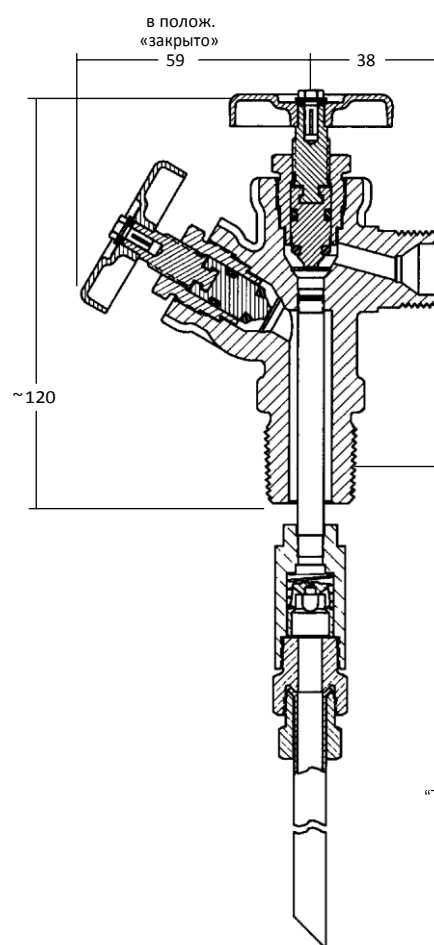
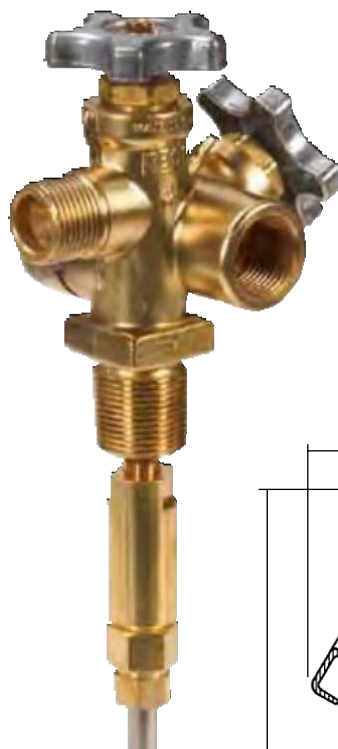
Такой мультиклапан для небольших емкостей, цилиндров и баллонов сконструирован специально для промышленных нужд. Он увеличивает гибкость применения емкостей, позволяя газовым баллонам объемом до 45,4 кг пропана использоваться взаимозаменяемо или одновременно для отбора жидкости или газа.

## Характеристики

- Два отдельных канала для потоков в корпусе позволяют попеременный или одновременный отбор газа и/или жидкости из клапана.
- Имеют различные выходные соединения для жидкой и паровой фазы.
- Маховики оснащены соответствующей маркировкой «жидкость» или «газ».
- оборудован контрольной трубкой для отвода жидкой фазы из нержавеющей стали с внешним диаметром 3/8" и размером «Т» 1,1 м.

## Материалы

Корпус..... прессованная латунь  
 Маховик ..... литой алюминий  
 Стержень ..... латунь  
 Диск седла ..... нейлон  
 Кольцевые прокладки .....эластичная резина  
 Предохранительная пружина ..... нержавеющая сталь



## Информация для заказа

Номер изделия	вход	выход		исполнение маховика	длина т контрольной трубки
		газ	жидкость		
8556	½" M. NGT	F. POL (CGA 510)	CGA 555	нет	1110 мм

заводская настройка	для использования с газовыми баллонами	средняя пропускная способность для жидкости, л/мин				поток закрытия клапана* л/мин (сжиженный газ)
		при перепаде давления между клапанами				
		69 кПа	172 кПа	345 кПа	698 кПа	
2585 кПа	45 кг	25	110	151	212	8,7 л/мин

\* Чтобы обеспечить правильное функционирование и максимальную безопасность при работе совместно со скоростными клапанами, клапан для емкостей должен быть полностью открыт и герметизирован во время использования.

ПРИМЕЧАНИЕ: Эти клапаны включают скоростной клапан. Смотрите L-500/Раздел F для полной информации по выбору, работе и тестированию скоростных клапанов.