

# Арматура для криогенной техники

## Тип 09343 - Запорная задвижка с приводом

# HEROSE



### Криогенная запорная задвижка с пневмоприводом, PN50

Воздух для привода 6,0 бар (максимально 10,0 бар)  
 корпус и шпindelная группа из нержавеющей стали,  
 Привод - воздух открывает, пружина закрывает  
 герметизация в одном направлении (в направлении потока)  
 "долговечное" уплотнение шпинделя  
 "обезжирено" для применения в среде кислорода - привод не обезжирен  
 для кислорода

### Произв.№ 09343.X.T02\*

\*Подсоединение для сварки "Встык" по DIN EN ISO 1127 или ASTM A312

### Произв.№ 09340.X.T024

Подсоединение для сварки "Внахлест" по DIN EN ISO 1127 или ASTM A312

Возможные изменения - только по заказу:

· другие типы подключения возможны по заказу



### Применение:

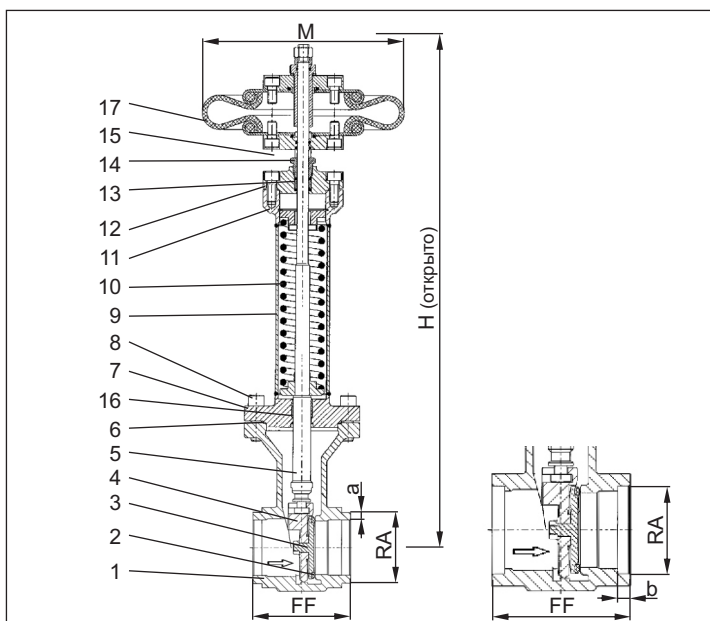
Предназначен для продуктов разделения воздуха, паров и криогенных сжиженных газов включая сжиженный природный газ.

Рабочая температура: с -196°C (77K) до +120°C (393K)

Материалы	DIN EN	ASTM
1 Корпус	1.4308	A 351 CF8
2 Уплотнение	Фторопласт/Электроуглерод (25%)	
3 Клапан	CW452K	B 103 UNS C51900
4 Задвижка	1.4308	A 351 CF8
5 Шпindelь	1.4301	A 276 Grade 304
6 Уплотнение верх.ч.	Фторопласт (PTFE)	
7 Фланец ниж. части	1.4308	A 351 CF8
8 Болты	1.4301/A2	A 194 B8
9 Труба удл. шпинд.	1.4541	A 213 TP 321
10 Пружина	1.4571	A 276 Grade 316Ti
11 Фланец верх. части	1.4301	A 276 Grade 304
12 Фланец	1.4301	A 276 Grade 304
13 Уплотнение	Графит / фторопласт (PTFE)	
14 Поджимная гайка	1.4305	A 276 Grade 303
15 Штанги	1.4301	A 276 Grade 304
16 Втулка	CW452K	B 103 UNS C51900
17 Привод	Каучук	

Принятая маркировка соответствует европейскому стандарту 97/23/EG (PED).

Маркировка по 99/36/EG (TPED) только по заказу.



Тип 09343	Технические данные					
Условный проход	DN	25	40	50	65	80
Размерный код	.X.	-	4048	5060	657x	8088
Строительная длина	FF	-	133	110	110	110
Высота	H	-	560	590	630	650
Нар. диам. трубы по EN ISO 1127	RA	-	48.3	60.3	76.1	88.9
Толщ. стенки трубы по EN ISO 1127	a	-	2.0	2.0	2.6	3.2
Нар. диам. трубы по ASTM A312	RA	-	48.26	60.33	73.03	88.90
Толщ. стенки трубы по ASTM A312	a	-	S10	S10	S10	S10
Длина муфты	b	-	13	16	16	16
Диаметр привода	M	-	229	229	229	229
Вес	кг	-	11.1	13.5	14.9	17.5
Коэффициент расхода Kvs	м <sup>3</sup> /ч	-	93	125	283	310
Коэффициент расхода Cv	гал/мин	-	111	149	337	369

Размеры в мм.

Издание 04-2009